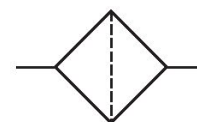


## Serie AS5

Qn = 14500 l/min



## Dati tecnici

Settore	Industria
Raccordo	G 3/4
Grado di filtraggio	80 µm
Portata nominale Qn	600 l/min
Temperatura ambiente min.	5 °C
Temperatura ambiente max.	52 °C
Fluido	Aria compressa
Elemento filtrante	sostituibile
Peso	0.164 kg
Posizione di montaggio	A piacere

## Materiale

Materiale corpo	Polipropilene
Materiale guarnizioni	Gomma acrilonitrile-butadiene
Materiale contenitore	Poliammide
Materiale cartuccia filtro	polietilene
Codice	0821305185

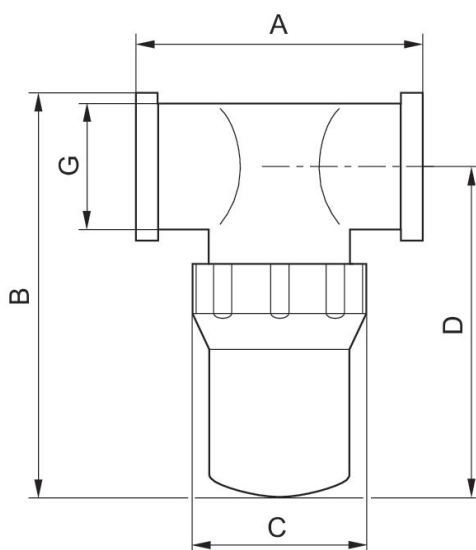
## Informazioni tecniche

Il punto di rugiada in pressione deve essere inferiore alla temperatura ambiente e a quella del fluido di almeno 15 °C e non superare il valore di 3 °C .

Il contenuto di olio dell'aria compressa deve rimanere costante per tutta la durata.

Utilizzare esclusivamente oli omologati da AVENTICS. Per maggiori informazioni consultare il documento "Informazioni tecniche" (disponibile nel <https://www.emerson.com/en-us/support>).

## Dimensioni



Codice	Raccordo G	G	A	B	C	D
0821305181	G 1/8	G 1/8	76	60	48	50
0821305182	G 1/4	G 1/4	76	60	48	50
0821305183	G 3/8	G 3/8	76	102	48	88
0821305184	G 1/2	G 1/2	76	102	48	88
0821305185	G 3/4	G 3/4	90.5	136.5	74.2	118