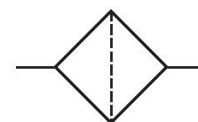


0821305183

シリーズ AS5

Qn = 14500 l/min



## 技術データ

ブランチ

ポート

フィルター孔幅

定格吐出 Qn

最少周囲温度

最高周囲温度

中間

フィルターエレメント

重量

取付け位置

産業

G 3/8

80  $\mu$ m

245 l/min

5 °C

52 °C

圧縮空気

交換可能

0.079 kg

任意

## 材質

材質ハウジング

材質ガスケット

材質タンク

材質フィルターインサート

マテリアル番号

ポリプロピレン

アクリルニトリル・ブタディエンゴム

ポリアミド

ポリエチレン

0821305183

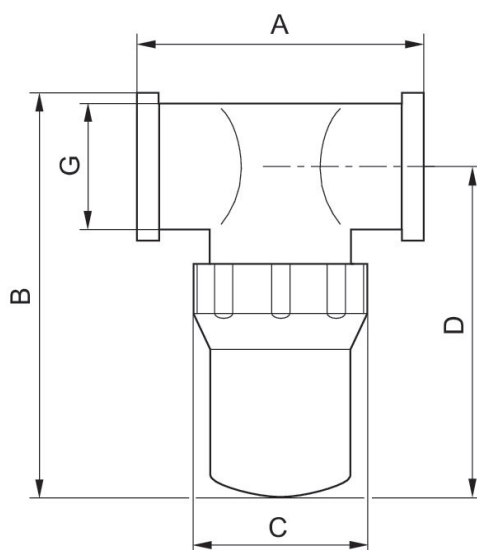
## 技術情報

圧力露点は、環境温度および媒体温度を最低 15 °C 下回る必要があります。最高温度は 3 °C です。

圧縮空気のオイル含有量は、寿命全体をとおして一定である必要があります。

AVENTICS が承認するオイルのみをお使いください。詳細は、「技術情報」という文書をご覧ください ( <https://www.emerson.com/en-us/support> にございます)。

## 寸法



マテリアル番号	ポート G	G	A	B	C	D
0821305181	G 1/8	G 1/8	76	60	48	50
0821305182	G 1/4	G 1/4	76	60	48	50
0821305183	G 3/8	G 3/8	76	102	48	88
0821305184	G 1/2	G 1/2	76	102	48	88
0821305185	G 3/4	G 3/4	90.5	136.5	74.2	118