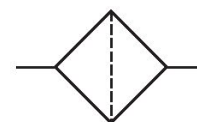


0821305182

## AS5系列

Qn = 14500 l/min



## 技术数据

行业	工业
接口	G 1/4
过滤器气孔直径	80 $\mu\text{m}$
额定流量Qn	110 l/min
最低环境温度	5 $^{\circ}\text{C}$
最高环境温度	52 $^{\circ}\text{C}$
介质	压缩空气
滤清器滤芯	可替换
重量	0.047 kg
安装位置	任意

## 材料

材料：外壳	聚丙烯
密封件材料	丙烯树脂
材料 气杯	聚酰胺
材料 滤芯	聚乙烯
物料号	0821305182

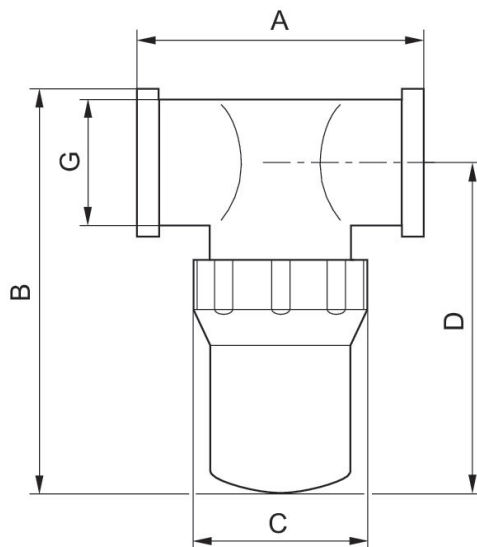
## 技术信息

压力露点必须至少低于环境和介质温度 15 °C ，并且允许的最高温度为 3 °C 。

压缩空气的油含量必须在整个使用寿命中保持不变。

只可使用经过 AVENTICS 公司许可的油。详细信息请参见文档“技术信息” ( <https://www.emerson.com/en-us/support> 中获取 ) 。

## 规格



物料号	接口 G	G	A	B	C	D
0821305181	G 1/8	G 1/8	76	60	48	50
0821305182	G 1/4	G 1/4	76	60	48	50
0821305183	G 3/8	G 3/8	76	102	48	88
0821305184	G 1/2	G 1/2	76	102	48	88
0821305185	G 3/4	G 3/4	90.5	136.5	74.2	118