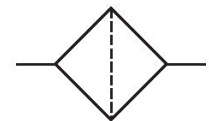


0821305181

## Série AS5

Qn = 14500 l/min



## Données techniques

Secteur	Industrie
Orifice	G 1/8
Porosité du filtre	80 µm
Débit nominal Qn	45 l/min
Température ambiante min.	5 °C
Température ambiante max.	52 °C
Fluide	Air comprimé
Élément de filtre	remplaçable
Poids	0.049 kg
Position de montage	Indifférent

## Matériau

Matériau boîtiers	Polypropylène
Matériau joints	Caoutchouc nitrile (NBR)
Matériau réservoir	Polyamide
Matériau cartouche de filtre	Polyéthylène (PE)
Référence	0821305181

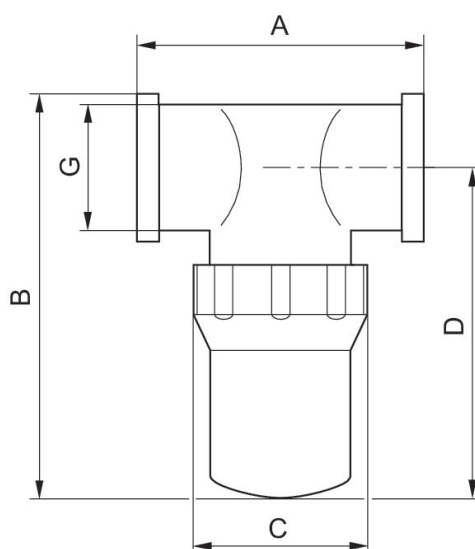
## Informations techniques

Le point de rosée sous pression doit se situer à au moins 15 °C sous la température ambiante et la température du fluide et peut atteindre max. 3 °C .

La teneur en huile de l'air comprimé doit rester constante tout au long de la durée de vie.

Exclusivement utiliser des huiles autorisées par AVENTICS. Pour de plus amples informations, se reporter au document « Informations techniques » (disponible dans le <https://www.emerson.com/en-us/support>).

## Dimensions



Référence	Orifice G	G	A	B	C	D
0821305181	G 1/8	G 1/8	76	60	48	50
0821305182	G 1/4	G 1/4	76	60	48	50
0821305183	G 3/8	G 3/8	76	102	48	88
0821305184	G 1/2	G 1/2	76	102	48	88
0821305185	G 3/4	G 3/4	90.5	136.5	74.2	118