

AS5系列

Qn = 14500 l/min



技术数据

行业	工业
结构特点	没有防扭转
最低环境温度	0 °C
最高环境温度	80 °C
弹性率	0.323 N/mm
弹簧预紧力	2.75 N
最大垂直负载 (静止)	1500 N
最大水平负载 (静止)	97 N
弯矩	2.2 Nm
重量	0.019 kg
材料 : 外壳	钢, 镀铬
表面 外壳	镀锌
材料 导管部件	黄铜
材料 弹簧	钢, 镀铬
材料 螺母	钢, 镀铬
物料号	0821305172

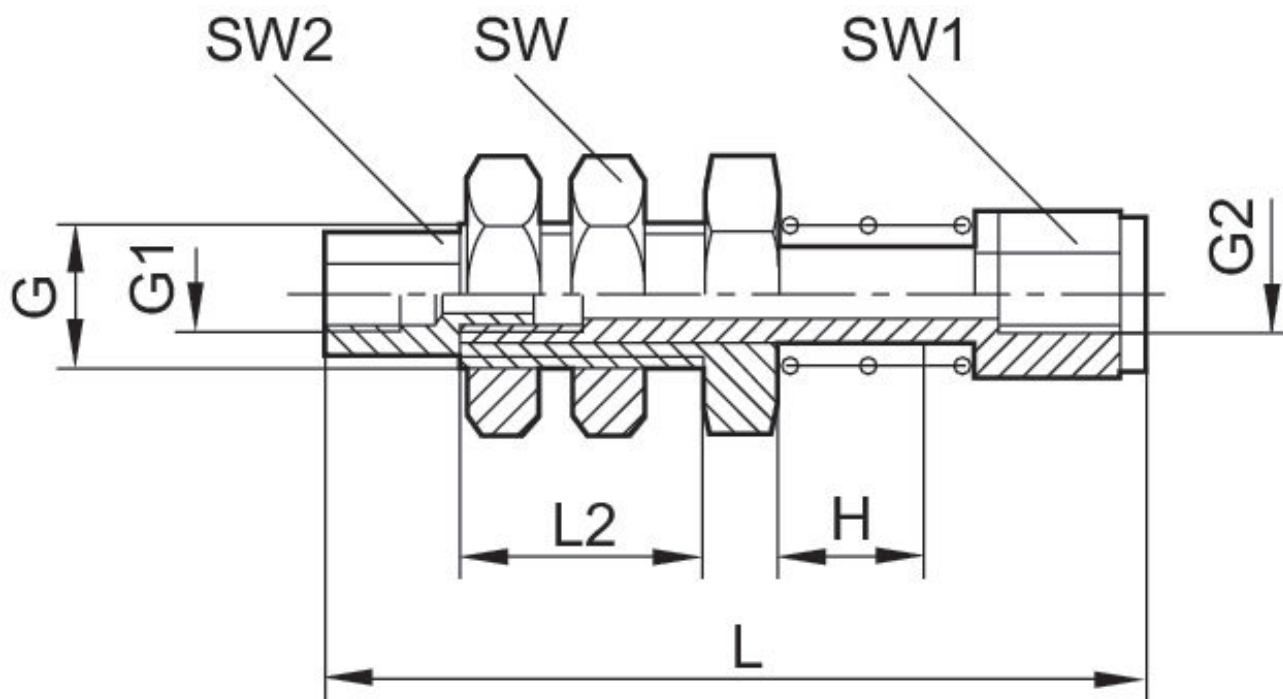
技术信息

压力露点必须至少低于环境和介质温度 15 °C ，并且允许的最高温度为 3 °C 。

压缩空气的油含量必须在整个使用寿命中保持不变。

只可使用经过 AVENTICS 公司许可的油。详细信息请参见文档“技术信息” (<https://www.emerson.com/en-us/support> 中获取) 。

Fig. 1



H = 行程

物料号	G	G1	G2	H	L	L2	SW	SW1	SW2
0821305171	M6x0,75	M3	M3	5	33.5	10	10	7	4.5
0821305172	G 1/8	M5	M5	10	47.2	15	14	7	7