

Série AS5

Qn = 14500 l/min



Dados técnicos

Setor	Indústria
Modelo	sem proteção contra torsão
Temperatura ambiente mín.	0 °C
Temperatura ambiente máx.	80 °C
Constante da mola	0.323 N/mm
Pré-tensão da mola	2.75 N
Carga vertical máx. (estática)	1500 N
Carga horizontal máx. (estática)	97 N
Momento de flexão	2.2 Nm
Peso	0.019 kg
Material de caixa	Aço, cromado
Superfície Caixa	zincado
Material aplicação de guia	Latão
Material mola	Aço, cromado
Material porca	Aço, cromado
N° de material	0821305172

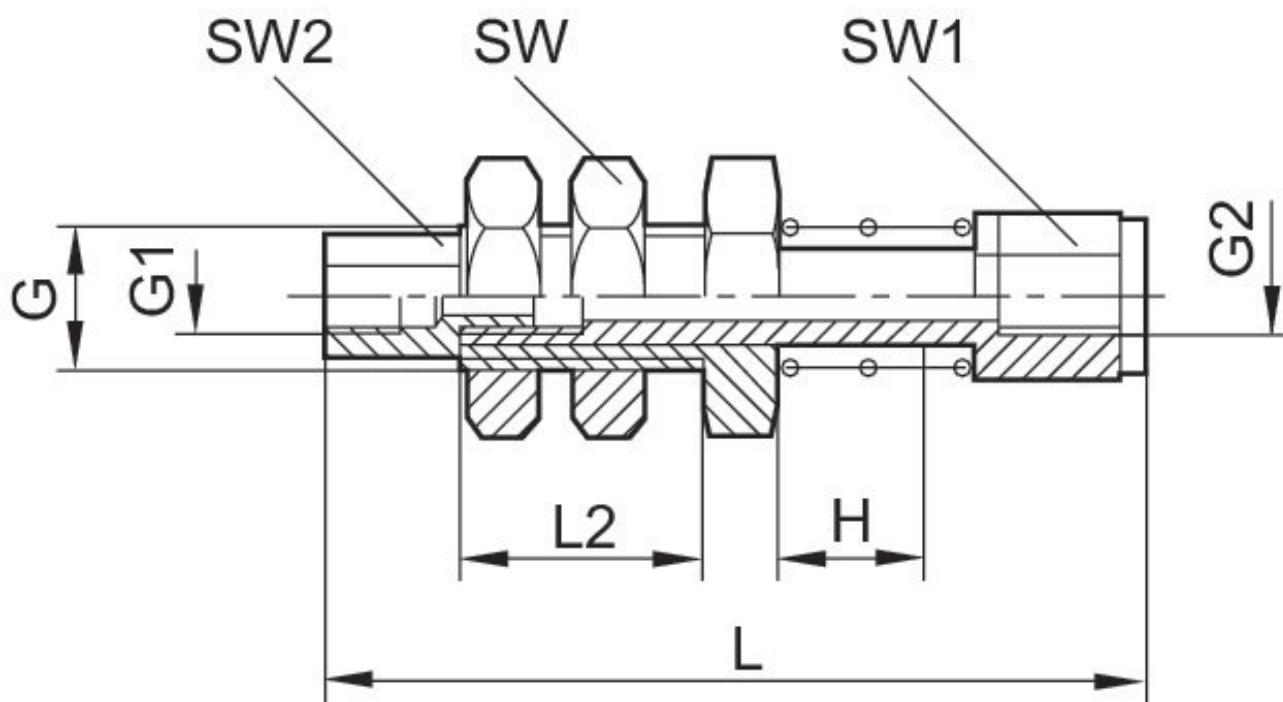
Informações técnicas

O ponto de condensação de pressão deve ser pelo menos 15 °C abaixo da temperatura ambiente e do fluido e um máximo de 3 °C .

O teor de óleo do ar comprimido deve permanecer constante durante toda a vida útil.

Por favor, use exclusivamente óleos autorizados pela AVENTICS. Para mais informações consulte o documento "Informações técnicas" (disponíveis no <https://www.emerson.com/en-us/support>).

Fig. 1



H = curso

N° de material	G	G1	G2	H	L	L2	SW	SW1	SW2
0821305171	M6x0,75	M3	M3	5	33.5	10	10	7	4.5
0821305172	G 1/8	M5	M5	10	47.2	15	14	7	7