

シリーズ AS5

Qn = 14500 l/min



## 技術データ

プランチ

型式

最少周囲温度

最高周囲温度

ばねレート

ばねプレテンション

最大垂直負荷 (静止)

最大水平負荷 (静止)

曲げモーメント

重量

材質 ハウジング

表面 ハウジング

材質 ガイドインサート

材質 ばね

材質 ナット

マテリアル番号

産業

ねじれ防止なし

0 °C

80 °C

0.323 N/mm

2.75 N

1500 N

97 N

2.2 Nm

0.019 kg

スチール, クロムメッキ

亜鉛めっき

真鍮

スチール, クロムメッキ

スチール, クロムメッキ

0821305172

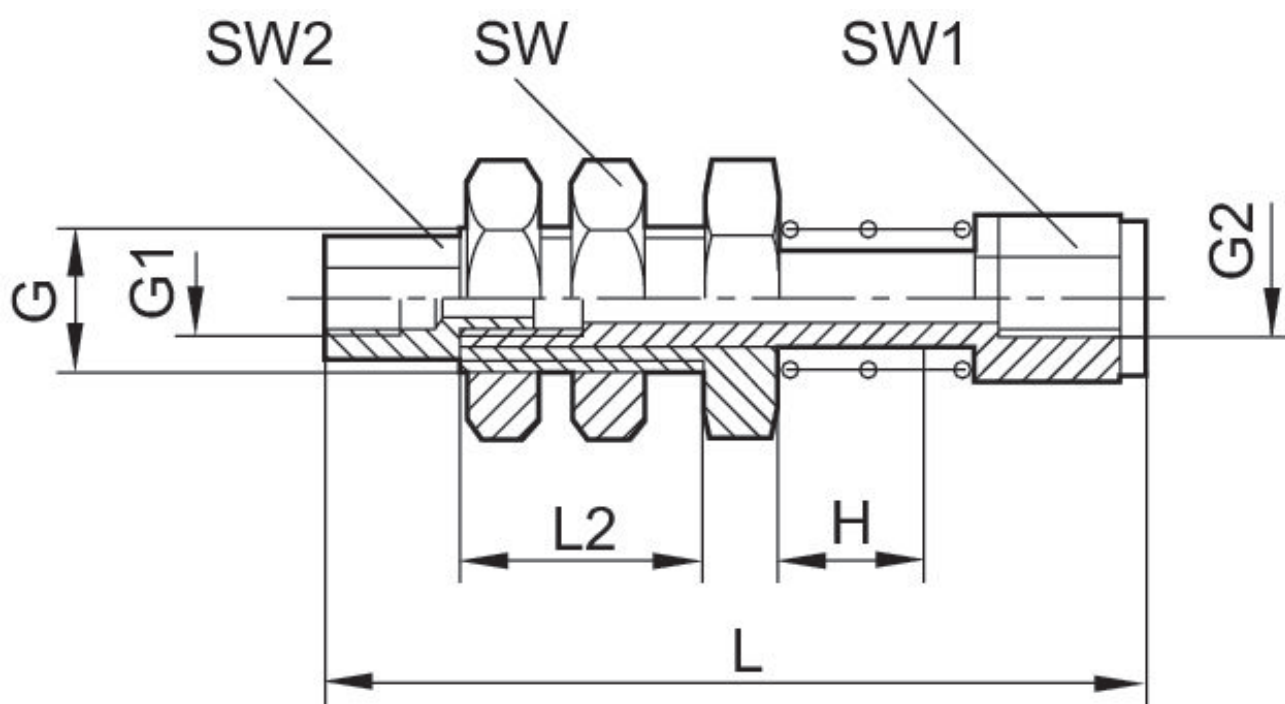
## 技術情報

圧力露点は、環境温度および媒体温度を最低 15 °C 下回る必要があります。最高温度は 3 °C です。

圧縮空気のオイル含有量は、寿命全体をとおして一定である必要があります。

AVENTICS が承認するオイルのみをお使いください。詳細は、「技術情報」という文書をご覧ください ( <https://www.emerson.com/en-us/support> にございます)。

Fig. 1



H = ストローク

マテリアル番号	G	G1	G2	H	L	L2	SW	SW1	SW2
0821305171	M6x0,75	M3	M3	5	33.5	10	10	7	4.5
0821305172	G 1/8	M5	M5	10	47.2	15	14	7	7