

## Serie AS5

Qn = 14500 l/min



## Dati tecnici

Settore	Industria
Tipo	senza dispositivo antirotazione
Temperatura ambiente min.	0 °C
Temperatura ambiente max.	80 °C
Indice di rigidità	0.323 N/mm
Precarico della molla	2.75 N
Carico verticale max. (statico)	1500 N
Carico orizzontale max. (statico)	97 N
Momento flettente	2.2 Nm
Peso	0.019 kg
Materiale corpo	Acciaio, cromato
Superficie Corpo	zincato
Materiale inserto di guida	Ottone
Materiale molla	Acciaio, cromato
Materiale dado	Acciaio, cromato
Codice	0821305172

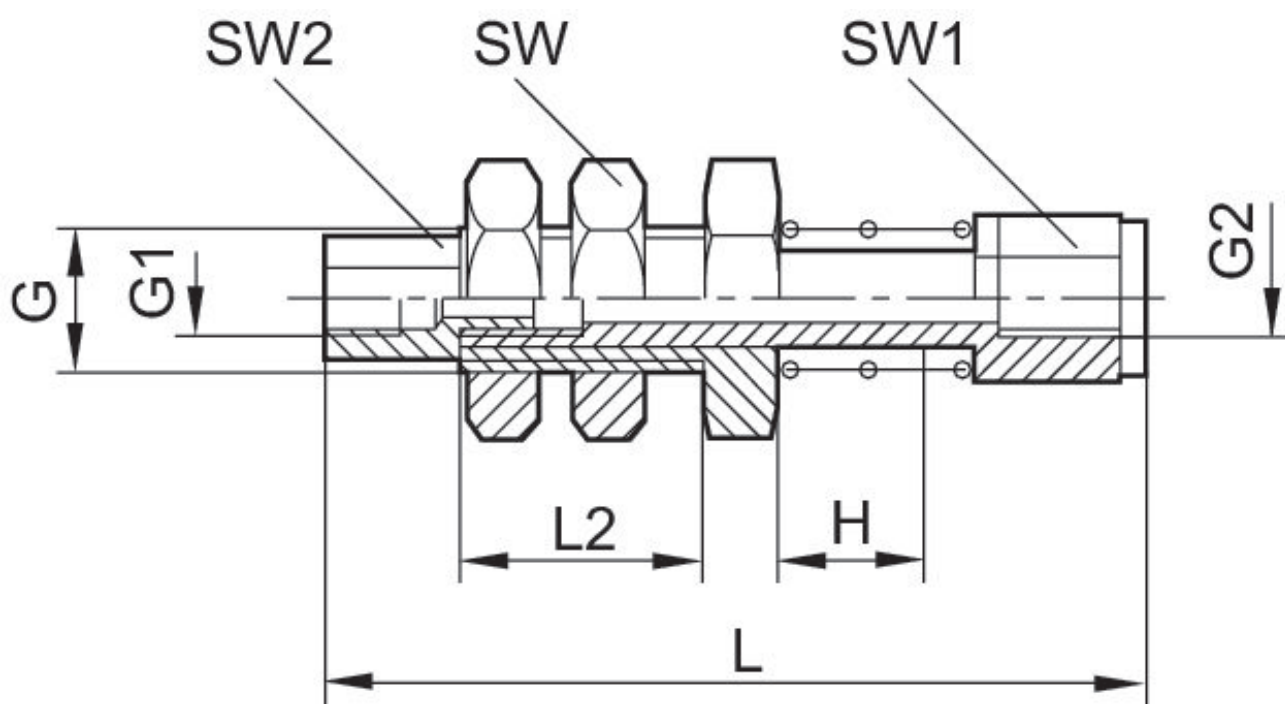
## Informazioni tecniche

Il punto di rugiada in pressione deve essere inferiore alla temperatura ambiente e a quella del fluido di almeno 15 °C e non superare il valore di 3 °C .

Il contenuto di olio dell'aria compressa deve rimanere costante per tutta la durata.

Utilizzare esclusivamente oli omologati da AVENTICS. Per maggiori informazioni consultare il documento "Informazioni tecniche" (disponibile nel <https://www.emerson.com/en-us/support>).

Fig. 1



H = Corsa

Codice	G	G1	G2	H	L	L2	SW	SW1	SW2
0821305171	M6x0,75	M3	M3	5	33.5	10	10	7	4.5
0821305172	G 1/8	M5	M5	10	47.2	15	14	7	7