

Série AS5

Qn = 14500 l/min



Données techniques

Secteur	Industrie
Type de construction	Non anti-torsion
Température ambiante min.	0 °C
Température ambiante max.	80 °C
Taux de tension du ressort	0.323 N/mm
Pré-tension du ressort	2.75 N
Charge max. verticale (statique)	1500 N
Charge max. horizontale (statique)	97 N
Couple de courbure	2.2 Nm
Poids	0.019 kg
Matériau boîtiers	Acier, chromé
Surface Boîtier	galvanisé
Matériau insert de guidage	Laiton
Matériau ressort	Acier, chromé
Matériau écrou	Acier, chromé
Référence	0821305172

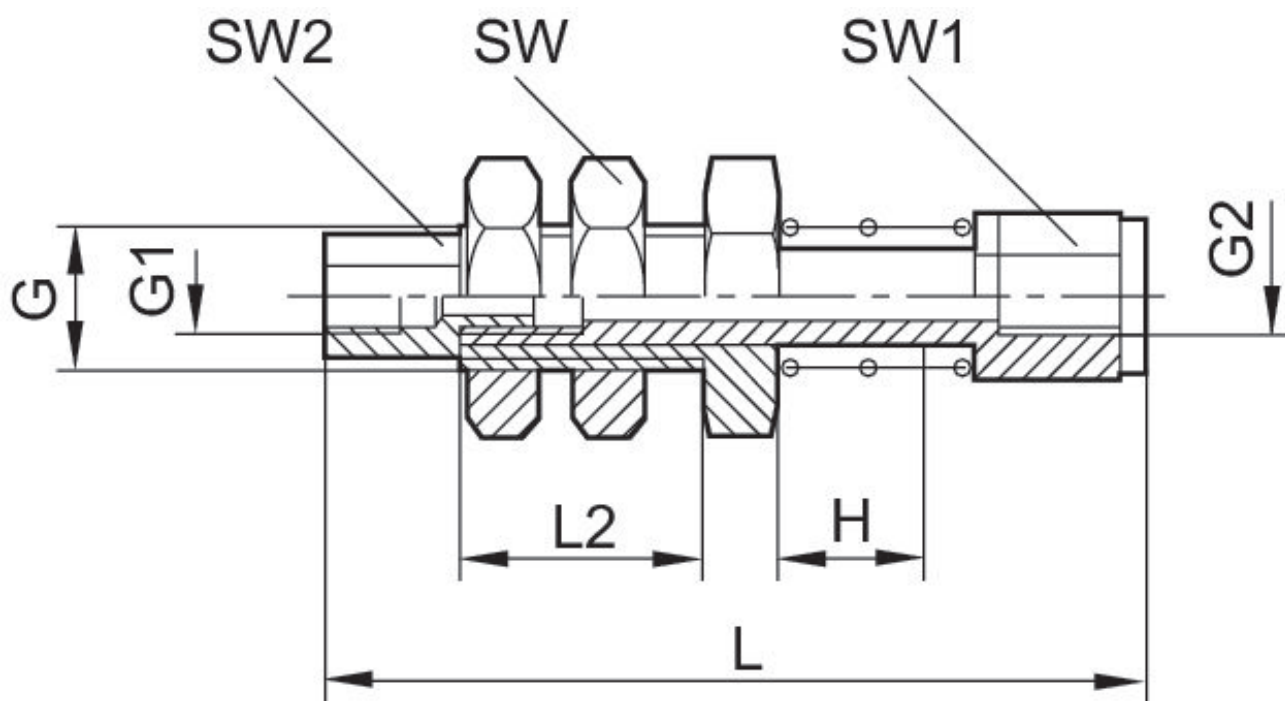
Informations techniques

Le point de rosée sous pression doit se situer à au moins 15 °C sous la température ambiante et la température du fluide et peut atteindre max. 3 °C .

La teneur en huile de l'air comprimé doit rester constante tout au long de la durée de vie.

Exclusivement utiliser des huiles autorisées par AVENTICS. Pour de plus amples informations, se reporter au document « Informations techniques » (disponible dans le <https://www.emerson.com/en-us/support>).

Fig. 1



H = course

Référence	G	G1	G2	H	L	L2	SW	SW1	SW2
0821305171	M6x0,75	M3	M3	5	33.5	10	10	7	4.5
0821305172	G 1/8	M5	M5	10	47.2	15	14	7	7