

Serie AS5

Qn = 14500 l/min



Technische Daten

| | |
|---------------------------------------|------------------------|
| Branche | Industrie |
| Bauart | nicht verdrehgesichert |
| Umgebungstemperatur min. | 0 °C |
| Umgebungstemperatur max. | 80 °C |
| Federrate | 0.323 N/mm |
| Federvorspannung | 2.75 N |
| Max. vertikale Belastung (statisch) | 1500 N |
| Max. horizontale Belastung (statisch) | 97 N |
| Biegemoment | 2.2 Nm |
| Gewicht | 0.019 kg |
| Werkstoff Gehäuse | Stahl, verchromt |
| Oberfläche Gehäuse | verzinkt |
| Werkstoff Führungseinsatz | Messing |
| Werkstoff Feder | Stahl, verchromt |
| Werkstoff Mutter | Stahl, verchromt |
| Materialnummer | 0821305172 |

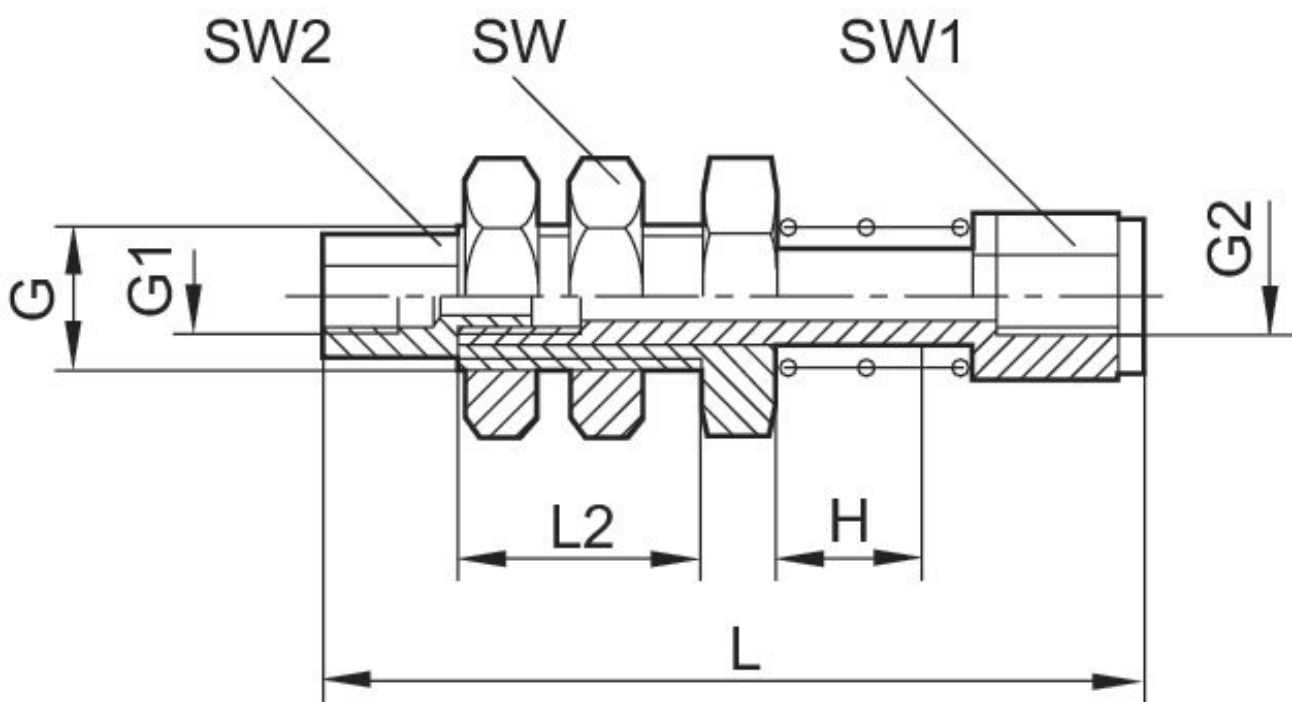
Technische Informationen

Der Drucktaupunkt muss mindestens 15 °C unter der Umgebungs- und Mediumstemperatur liegen und darf max. 3 °C betragen.

Der Ölgehalt der Druckluft muss über die gesamte Lebensdauer konstant bleiben.

Verwenden Sie ausschließlich von AVENTICS zugelassene Öle. Weitere Informationen finden Sie im Dokument „Technische Informationen“ (erhältlich im <https://www.emerson.com/de-de/support>).

Fig. 1



H = Hub

| Material-nummer | G | G1 | G2 | H | L | L2 | SW | SW1 | SW2 |
|-----------------|---------|----|----|----|------|----|----|-----|-----|
| 0821305171 | M6x0,75 | M3 | M3 | 5 | 33.5 | 10 | 10 | 7 | 4.5 |
| 0821305172 | G 1/8 | M5 | M5 | 10 | 47.2 | 15 | 14 | 7 | 7 |