

Serie AS5

Qn = 14500 l/min



Dati tecnici

| | |
|-----------------------------------|---------------------------------|
| Settore | Industria |
| Tipo | senza dispositivo antirotazione |
| Temperatura ambiente min. | 0 °C |
| Temperatura ambiente max. | 80 °C |
| Indice di rigidità | 0.596 N/mm |
| Precarico della molla | 1.49 N |
| Carico verticale max. (statico) | 550 N |
| Carico orizzontale max. (statico) | 47 N |
| Momento flettente | 0.7 Nm |
| Peso | 0.009 kg |
| Materiale corpo | Acciaio, cromato |
| Superficie Corpo | zincato |
| Materiale inserto di guida | Ottone |
| Materiale molla | Acciaio, cromato |
| Materiale dado | Acciaio, cromato |
| Codice | 0821305171 |

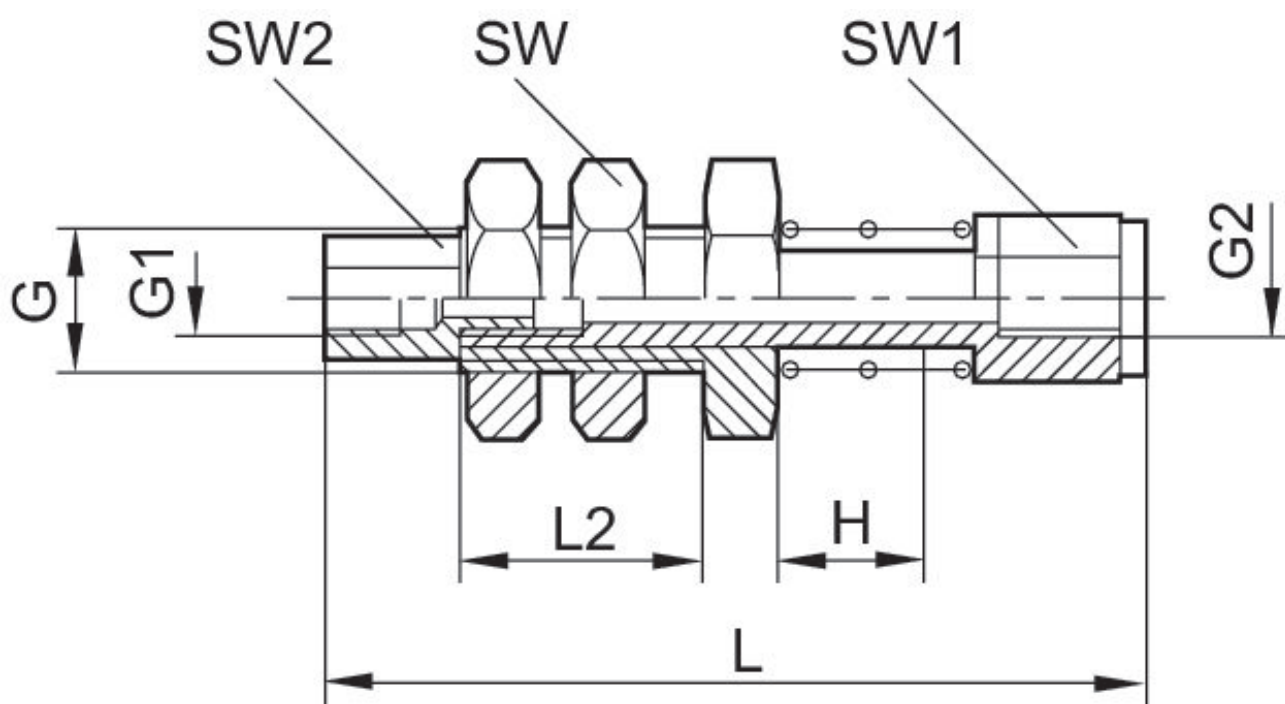
Informazioni tecniche

Il punto di rugiada in pressione deve essere inferiore alla temperatura ambiente e a quella del fluido di almeno 15 °C e non superare il valore di 3 °C .

Il contenuto di olio dell'aria compressa deve rimanere costante per tutta la durata.

Utilizzare esclusivamente oli omologati da AVENTICS. Per maggiori informazioni consultare il documento "Informazioni tecniche" (disponibile nel <https://www.emerson.com/en-us/support>).

Fig. 1



H = Corsa

| Codice | G | G1 | G2 | H | L | L2 | SW | SW1 | SW2 |
|------------|---------|----|----|----|------|----|----|-----|-----|
| 0821305171 | M6x0,75 | M3 | M3 | 5 | 33.5 | 10 | 10 | 7 | 4.5 |
| 0821305172 | G 1/8 | M5 | M5 | 10 | 47.2 | 15 | 14 | 7 | 7 |