

Serie AS5

Qn = 14500 l/min



Technische Daten

Branche	Industrie
Bauart	nicht verdrehgesichert
Umgebungstemperatur min.	0 °C
Umgebungstemperatur max.	80 °C
Federrate	0.596 N/mm
Federvorspannung	1.49 N
Max. vertikale Belastung (statisch)	550 N
Max. horizontale Belastung (statisch)	47 N
Biegemoment	0.7 Nm
Gewicht	0.009 kg
Werkstoff Gehäuse	Stahl, verchromt
Oberfläche Gehäuse	verzinkt
Werkstoff Führungseinsatz	Messing
Werkstoff Feder	Stahl, verchromt
Werkstoff Mutter	Stahl, verchromt
Materialnummer	0821305171

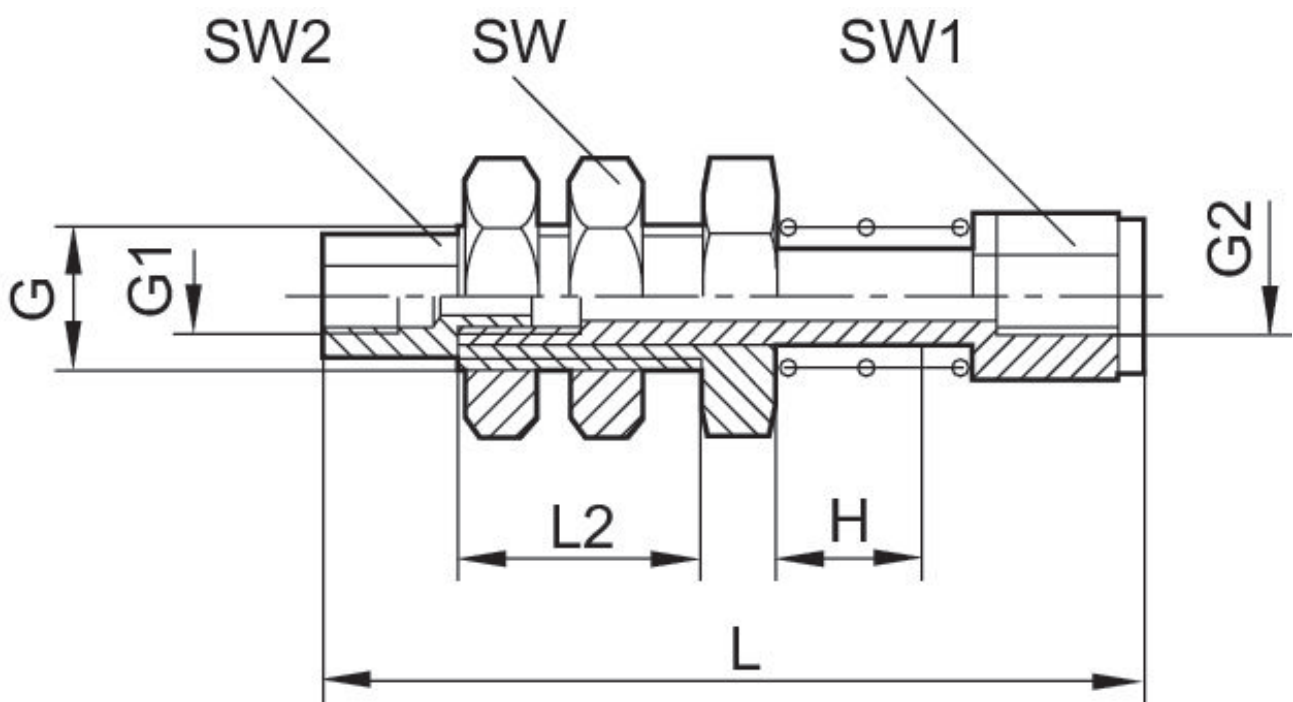
Technische Informationen

Der Drucktaupunkt muss mindestens 15 °C unter der Umgebungs- und Mediumtemperatur liegen und darf max. 3 °C betragen.

Der Ölgehalt der Druckluft muss über die gesamte Lebensdauer konstant bleiben.

Verwenden Sie ausschließlich von AVENTICS zugelassene Öle. Weitere Informationen finden Sie im Dokument „Technische Informationen“ (erhältlich im <https://www.emerson.com/de-de/support>).

Fig. 1



H = Hub

Material-nummer	G	G1	G2	H	L	L2	SW	SW1	SW2
0821305171	M6x0,75	M3	M3	5	33.5	10	10	7	4.5
0821305172	G 1/8	M5	M5	10	47.2	15	14	7	7