

シリーズ AS5

Qn = 14500 l/min



技術データ

ブランチ

最大垂直負荷 (静止)

曲げモーメント

重量

材質 ハウジング

材質 ゴム製ジョイント

マテリアル番号

産業

3000 N

50 Nm

0.1 kg

スチール, クロムメッキ

天然ゴム

0821305170

技術情報

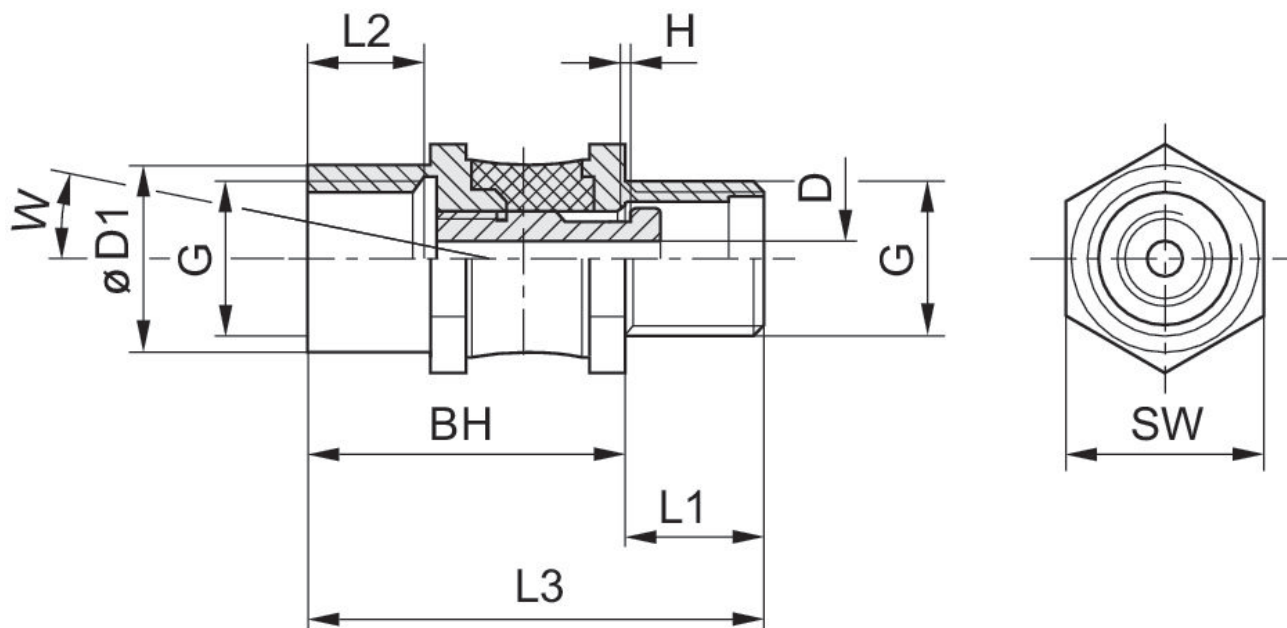
指示: 回転エルボーは耐高負荷のゴム金属接続

圧力露点は、環境温度および媒体温度を最低 15 °C 下回る必要があります。最高温度は 3 °C です。

圧縮空気のオイル含有量は、寿命全体をとおして一定である必要があります。

AVENTICS が承認するオイルのみをお使いください。詳細は、「技術情報」という文書をご覧ください (<https://www.emerson.com/en-us/support> にございます)。

寸法



マテリアル番号	G1	G	ØD1	D	L1	L2	L3	BH	H
0821305168	G 1/4	M10x1,25	16	2.8	8	10.5	35	27	1.5
0821305169	G 1/4	G 1/4	16	3	12	12	39	27	1.5
0821305170	G 1/2	G 1/2	26	6	14	14	47.5	33.5	1.3

SW	W
17	12°
17	12°
27	12°