

## Série AS5

Qn = 14500 l/min



## Données techniques

Secteur	Industrie
Charge max. verticale (statique)	3000 N
Couple de courbure	50 Nm
Poids	0.1 kg
Matériau boîtiers	Acier, chromé
Matériau articulation en caoutchouc	Caoutchouc naturel
Référence	0821305170

## Informations techniques

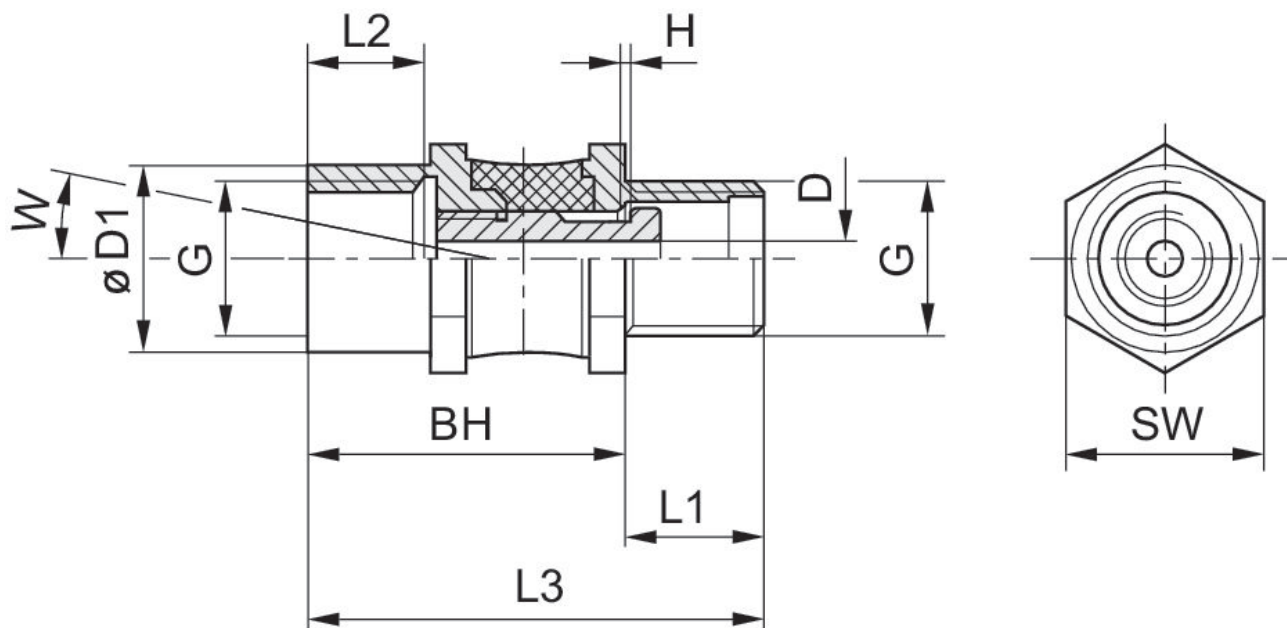
Remarque : Connexion caoutchouc/métal à haute capacité de charge en tant qu'articulation à charnière.

Le point de rosée sous pression doit se situer à au moins 15 °C sous la température ambiante et la température du fluide et peut atteindre max. 3 °C .

La teneur en huile de l'air comprimé doit rester constante tout au long de la durée de vie.

Exclusivement utiliser des huiles autorisées par AVENTICS. Pour de plus amples informations, se reporter au document « Informations techniques » (disponible dans le <https://www.emerson.com/en-us/support>).

## Dimensions



Référence	G1	G	Ø D1	D	L1	L2	L3	BH	H
0821305168	G 1/4	M10x1,25	16	2.8	8	10.5	35	27	1.5
0821305169	G 1/4	G 1/4	16	3	12	12	39	27	1.5
0821305170	G 1/2	G 1/2	26	6	14	14	47.5	33.5	1.3

SW	W
17	12°
17	12°
27	12°