

Serie AS5

Qn = 14500 l/min



Datos técnicos

Sector	Industria
Carga vertical máx. (estática)	750 N
Par de flexión	10 Nm
Peso	0.03 kg
Material carcasa	Acero, cromado
Material rótula de goma	caucho natural
N° de material	0821305169

Información técnica

Indicación: conexión de goma y metal altamente resistente como articulación giratoria.

El punto de condensación de presión se debe situar como mínimo 15 °C por debajo de la temperatura ambiental y del medio, y debe ser como máx. de 3 °C .

El contenido de aceite del aire comprimido debe permanecer constante durante toda la vida útil.

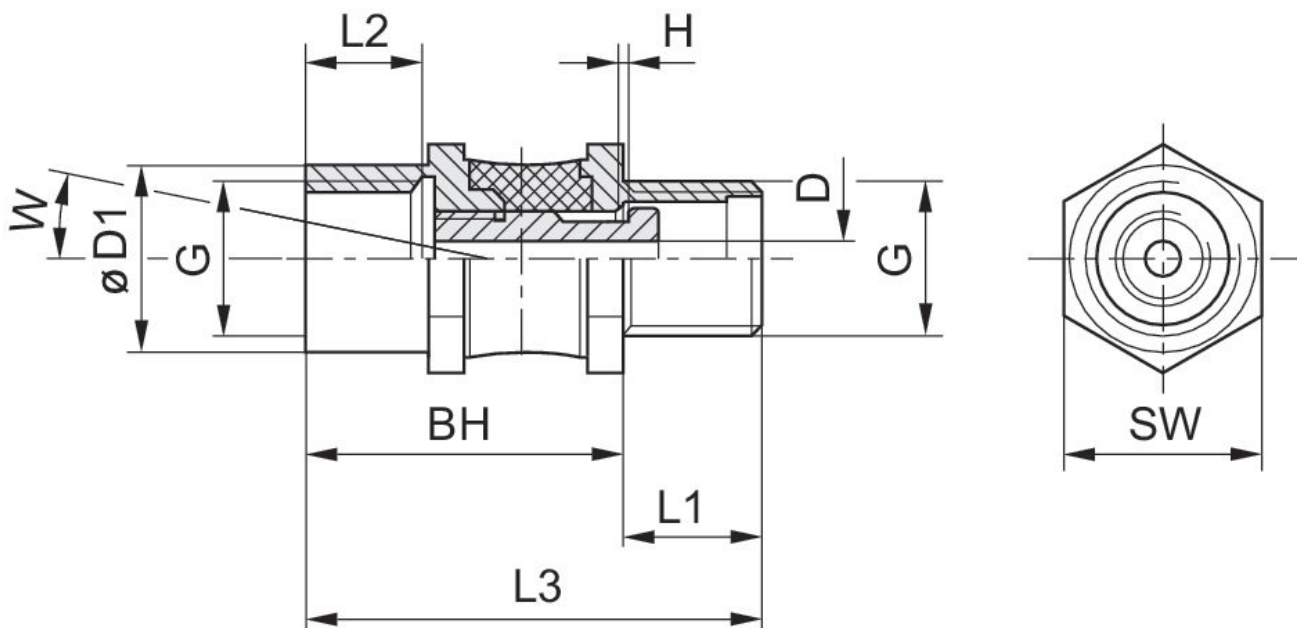
Utilice solo aceites permitidos por AVENTICS. Encontrará más información en el documento "Información técnica" (disponible en el <https://www.emerson.com/en-us/support>).

Compensación acodada, Serie AJT

2024-04-05

0821305169

Dimensiones



N° de material	G1	G	$\varnothing D1$	D	L1	L2	L3	BH	H
0821305168	G 1/4	M10x1,25	16	2.8	8	10.5	35	27	1.5
0821305169	G 1/4	G 1/4	16	3	12	12	39	27	1.5
0821305170	G 1/2	G 1/2	26	6	14	14	47.5	33.5	1.3

SW	W
17	12°
17	12°
27	12°