

Serie AS5

Qn = 14500 l/min



Dati tecnici

Settore	Industria
Carico verticale max. (statico)	750 N
Momento flettente	10 Nm
Peso	0.03 kg
Materiale corpo	Acciaio, cromato
Materiale snodo in gomma	gomma naturale
Codice	0821305169

Informazioni tecniche

nota: collegamento gomma-metallo per carichi pesanti come giunto a cerniera.

Il punto di rugiada in pressione deve essere inferiore alla temperatura ambiente e a quella del fluido di almeno 15 °C e non superare il valore di 3 °C .

Il contenuto di olio dell'aria compressa deve rimanere costante per tutta la durata.

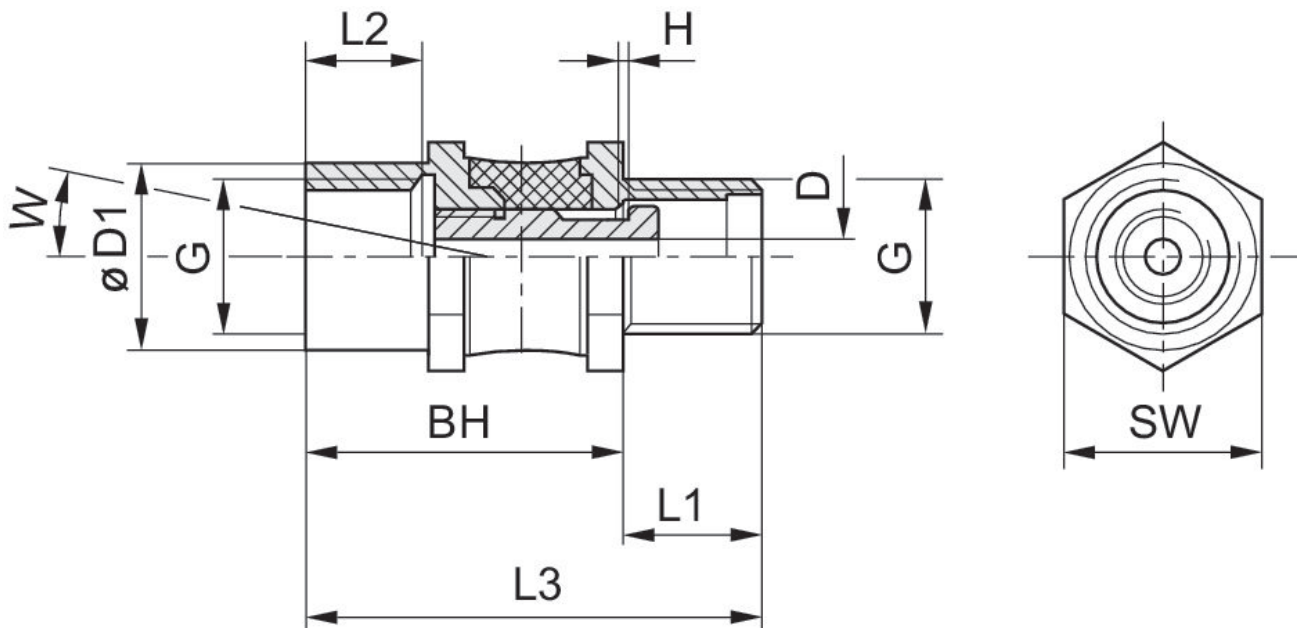
Utilizzare esclusivamente oli omologati da AVENTICS. Per maggiori informazioni consultare il documento "Informazioni tecniche" (disponibile nel <https://www.emerson.com/en-us/support>).

Compensatore angolare, Serie AJT

2024-04-05

0821305169

Dimensioni



Codice	G1	G	Ø D1	D	L1	L2	L3	BH	H
0821305168	G 1/4	M10x1,25	16	2.8	8	10.5	35	27	1.5
0821305169	G 1/4	G 1/4	16	3	12	12	39	27	1.5
0821305170	G 1/2	G 1/2	26	6	14	14	47.5	33.5	1.3

SW	W
17	12°
17	12°
27	12°