

Serie AS5

Qn = 14500 l/min



Technische Daten

Branche	Industrie
Max. vertikale Belastung (statisch)	750 N
Biegemoment	10 Nm
Gewicht	0.03 kg
Werkstoff Gehäuse	Stahl, verchromt
Werkstoff Gummigelenk	Naturkautschuk
Materialnummer	0821305169

Technische Informationen

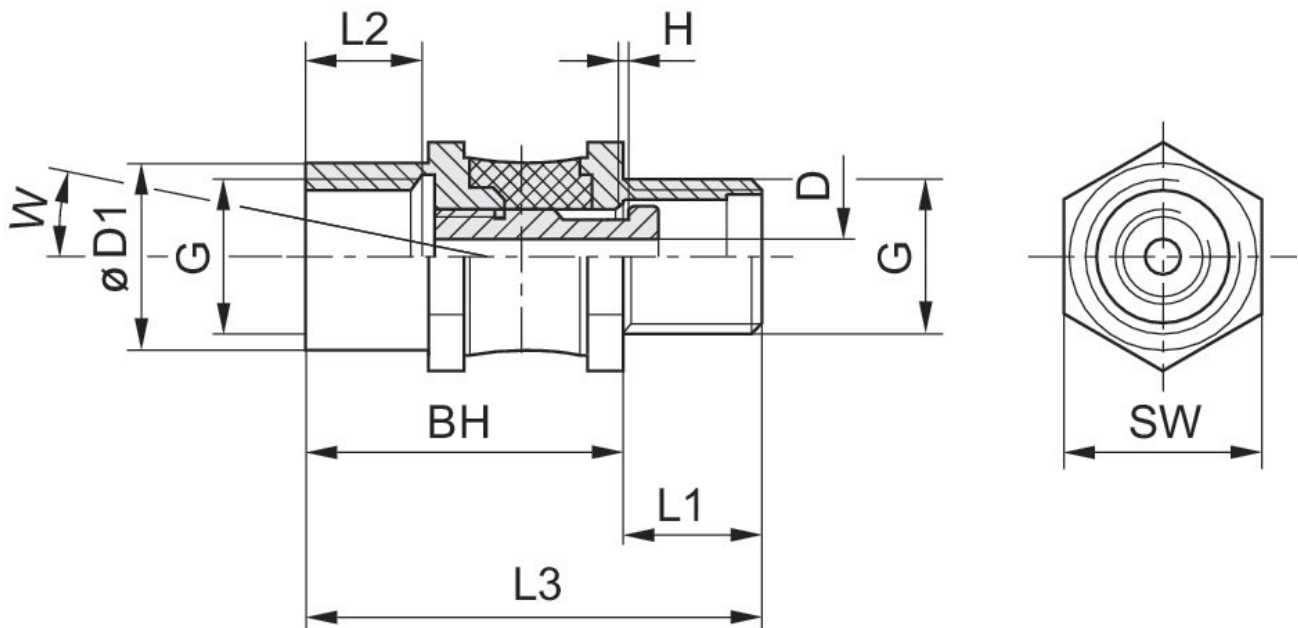
Hinweis: Hochbelastbare Gummi-Metall-Verbindung als Drehgelenk.

Der Drucktaupunkt muss mindestens 15 °C unter der Umgebungs- und Mediumtemperatur liegen und darf max. 3 °C betragen.

Der Ölgehalt der Druckluft muss über die gesamte Lebensdauer konstant bleiben.

Verwenden Sie ausschließlich von AVENTICS zugelassene Öle. Weitere Informationen finden Sie im Dokument „Technische Informationen“ (erhältlich im <https://www.emerson.com/de-de/support>).

Abmessungen



Material-nummer	G1	G	Ø D1	D	L1	L2	L3	BH	H
0821305168	G 1/4	M10x1,25	16	2.8	8	10.5	35	27	1.5
0821305169	G 1/4	G 1/4	16	3	12	12	39	27	1.5
0821305170	G 1/2	G 1/2	26	6	14	14	47.5	33.5	1.3

SW	W
17	12°
17	12°
27	12°