

AS5系列

Qn = 14500 l/min



技术数据

| | |
|---------------|------------|
| 行业 | 工业 |
| 最大垂直负载 (静止) | 500 N |
| 弯矩 | 8 Nm |
| 重量 | 0.026 kg |
| 材料 : 外壳 | 钢, 镀铬 |
| 材料 橡胶垫 | 天然树胶 |
| 物料号 | 0821305168 |

技术信息

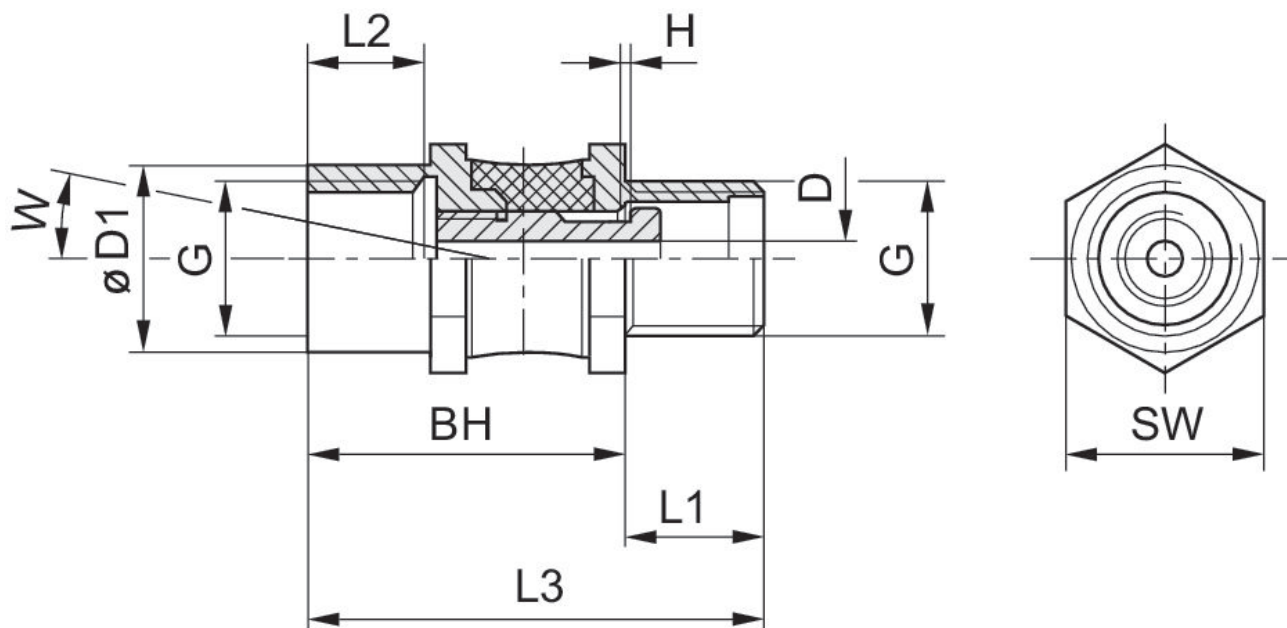
说明：高承载力橡胶金属连接件用作旋转节。

压力露点必须至少低于环境和介质温度 15 °C ，并且允许的最高温度为 3 °C 。

压缩空气的油含量必须在整个使用寿命中保持不变。

只可使用经过 AVENTICS 公司许可的油。详细信息请参见文档“技术信息” (<https://www.emerson.com/en-us/support> 中获取) 。

规格



| 物料号 | G1 | G | Ø D1 | D | L1 | L2 | L3 | BH | H |
|------------|-------|----------|------|-----|----|------|------|------|-----|
| 0821305168 | G 1/4 | M10x1,25 | 16 | 2.8 | 8 | 10.5 | 35 | 27 | 1.5 |
| 0821305169 | G 1/4 | G 1/4 | 16 | 3 | 12 | 12 | 39 | 27 | 1.5 |
| 0821305170 | G 1/2 | G 1/2 | 26 | 6 | 14 | 14 | 47.5 | 33.5 | 1.3 |

| SW | W |
|----|-----|
| 17 | 12° |
| 17 | 12° |
| 27 | 12° |