

Serie AS5

Qn = 14500 l/min



Datos técnicos

Sector	Industria
Carga vertical máx. (estática)	500 N
Par de flexión	8 Nm
Peso	0.026 kg
Material carcasa	Acero, cromado
Material rótula de goma	caucho natural
N° de material	0821305168

Información técnica

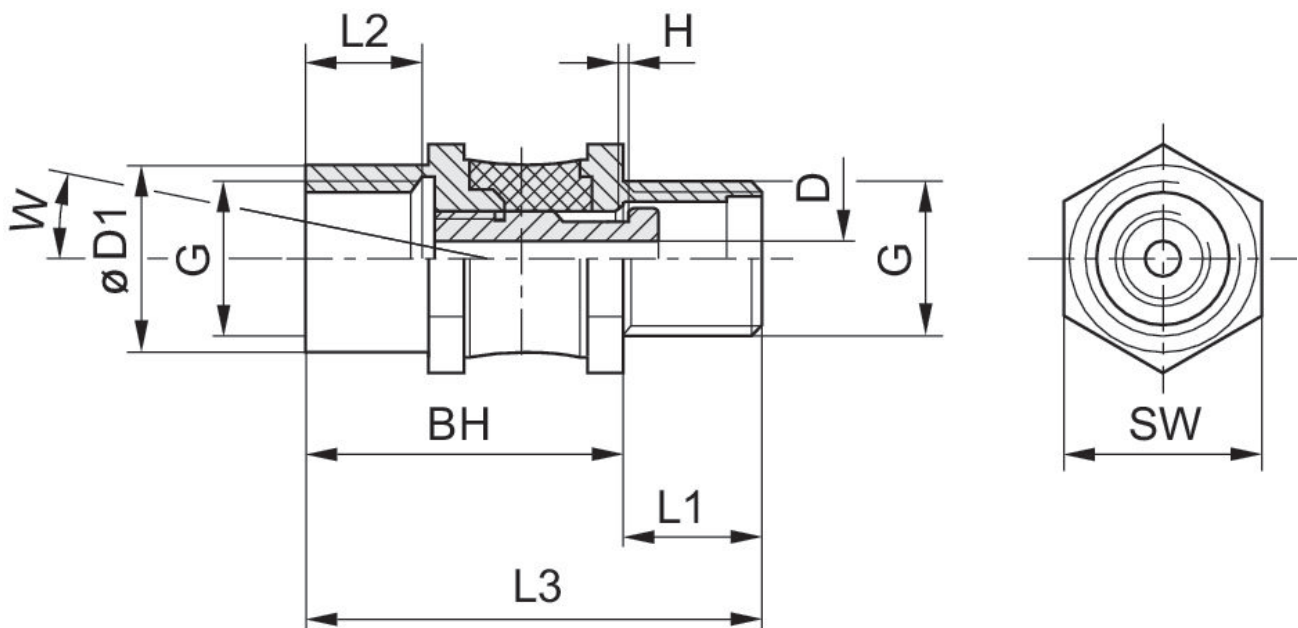
Indicación: conexión de goma y metal altamente resistente como articulación giratoria.

El punto de condensación de presión se debe situar como mínimo 15 °C por debajo de la temperatura ambiental y del medio, y debe ser como máx. de 3 °C .

El contenido de aceite del aire comprimido debe permanecer constante durante toda la vida útil.

Utilice solo aceites permitidos por AVENTICS. Encontrará más información en el documento "Información técnica" (disponible en el <https://www.emerson.com/en-us/support>).

Dimensiones



N° de material	G1	G	$\varnothing D1$	D	L1	L2	L3	BH	H
0821305168	G 1/4	M10x1,25	16	2.8	8	10.5	35	27	1.5
0821305169	G 1/4	G 1/4	16	3	12	12	39	27	1.5
0821305170	G 1/2	G 1/2	26	6	14	14	47.5	33.5	1.3

SW	W
17	12°
17	12°
27	12°