

Série AS5

Qn = 14500 l/min



Dados técnicos

Setor	Indústria
Carga vertical máx. (estática)	500 N
Momento de flexão	8 Nm
Peso	0.026 kg
Material de caixa	Aço, cromado
Material articulação de borracha	borracha natural
N° de material	0821305168

Informações técnicas

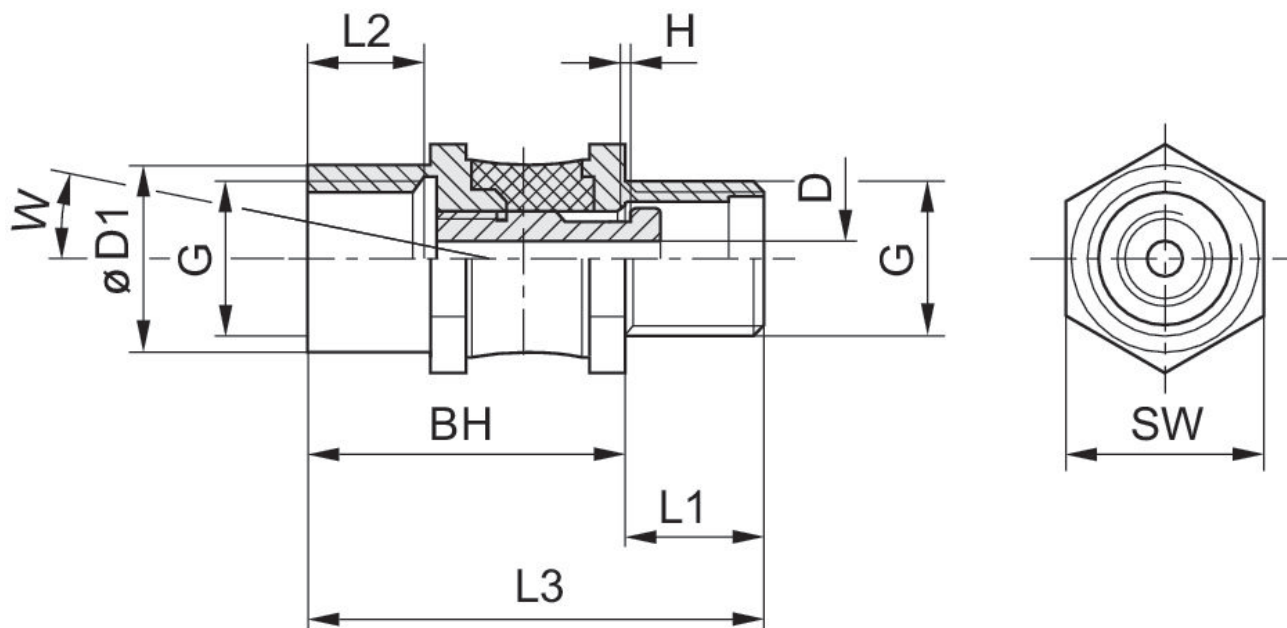
Aviso: existe uma junção de metal e borracha que suporta altas cargas aplicada como articulação giratória.

O ponto de condensação de pressão deve ser pelo menos 15 °C abaixo da temperatura ambiente e do fluido e um máximo de 3 °C .

O teor de óleo do ar comprimido deve permanecer constante durante toda a vida útil.

Por favor, use exclusivamente óleos autorizados pela AVENTICS. Para mais informações consulte o documento "Informações técnicas" (disponíveis no <https://www.emerson.com/en-us/support>).

Dimensões



N° de material	G1	G	Ø D1	D	L1	L2	L3	BH	H
0821305168	G 1/4	M10x1,25	16	2.8	8	10.5	35	27	1.5
0821305169	G 1/4	G 1/4	16	3	12	12	39	27	1.5
0821305170	G 1/2	G 1/2	26	6	14	14	47.5	33.5	1.3

SW	W
17	12°
17	12°
27	12°