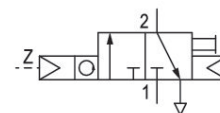


## Pneumatische Zähler



## Technische Daten

Branche	Industrie
Ausführung	NC
Einbaulage	Beliebig
Medium	Druckluft
Max. Partikelgröße	40 µm
Umgebungstemperatur min.	0 °C
Umgebungstemperatur max.	60 °C
Mediumstemperatur min.	0 °C
Mediumstemperatur max.	60 °C
Ölgehalt der Druckluft min.	0 mg/m <sup>3</sup>
Ölgehalt der Druckluft max.	1 mg/m <sup>3</sup>
Anzeige	5-stellig
Logikfunktion	Pneumatisch-mechanischer Zähler, addierend mit stehender Vorwahl
Rückstellung	automatisch manuell über Handtaste
Druckluftanschluss Eingang	M5
Druckluftanschluss Ausgang	M5
Betriebsdruck min.	2 bar
Betriebsdruck max.	8 bar

Impulsdauer Zählen	> 8 ms
Impulsdauer Rückstellen	> 180 ms
Pausendauer Zählen	> 10 ms
Pausendauer Rückstellen	> 50 ms
Gewicht	0.19 kg
Materialnummer	0821304016

## Technische Informationen

Der Drucktaupunkt muss mindestens 15 °C unter der Umgebungs- und Mediumstemperatur liegen und darf max. 3 °C betragen.

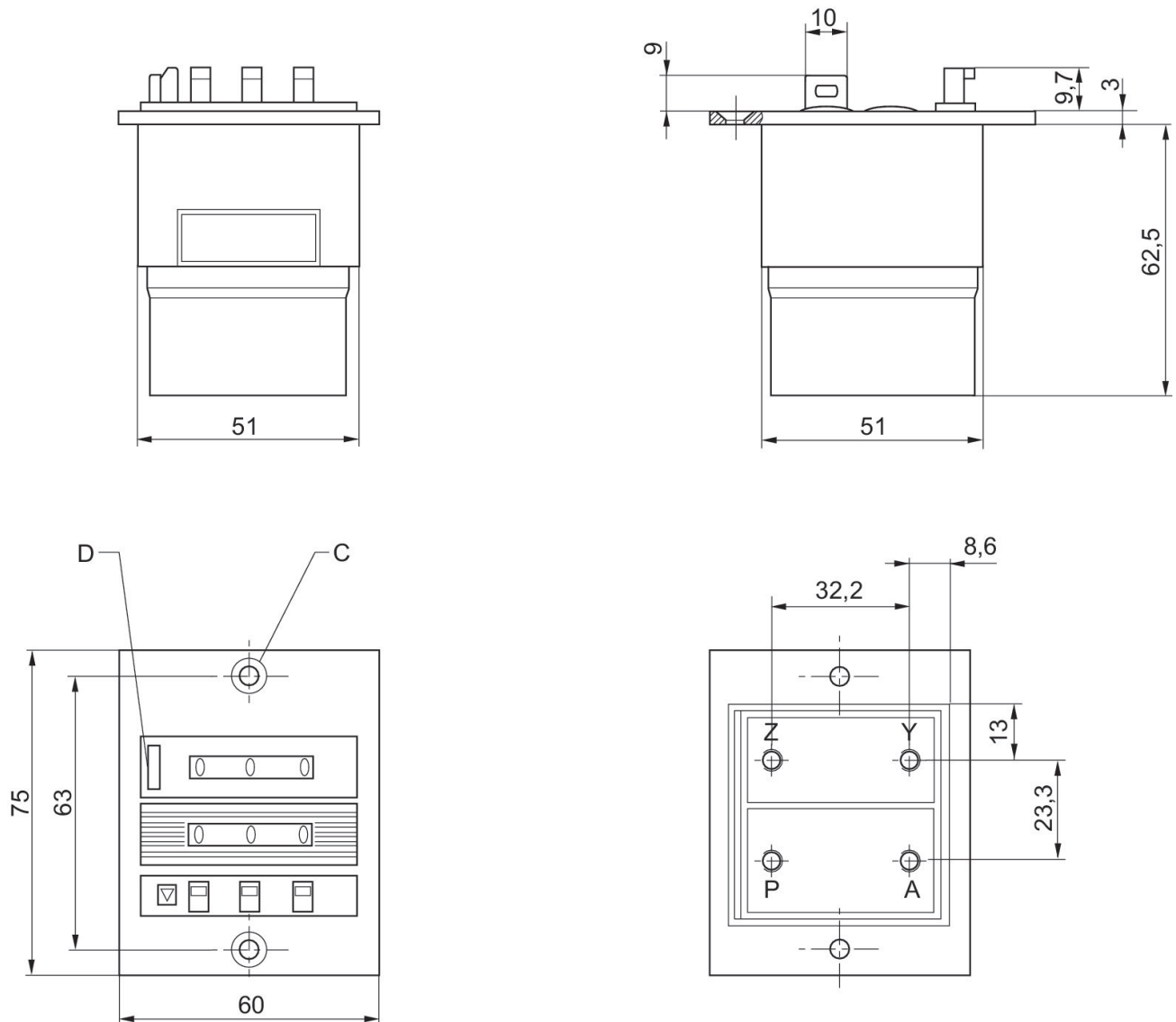
Der min. Steuerdruck darf nicht unterschritten werden, da es sonst zu Fehlschaltungen und ggf. Ventilausfall kommen kann!

Der Drucktaupunkt muss mindestens 15 °C unter der Umgebungs- und Mediumstemperatur liegen und darf max. 3 °C betragen.

Der Ölgehalt der Druckluft muss über die gesamte Lebensdauer konstant bleiben.

Verwenden Sie ausschließlich von AVENTICS zugelassene Öle. Weitere Informationen finden Sie im Dokument „Technische Informationen“ (erhältlich im <https://www.emerson.com/de-de/support>).

Fig. 2



P (1) = Druckluftanschluss

Z = Zählsignal

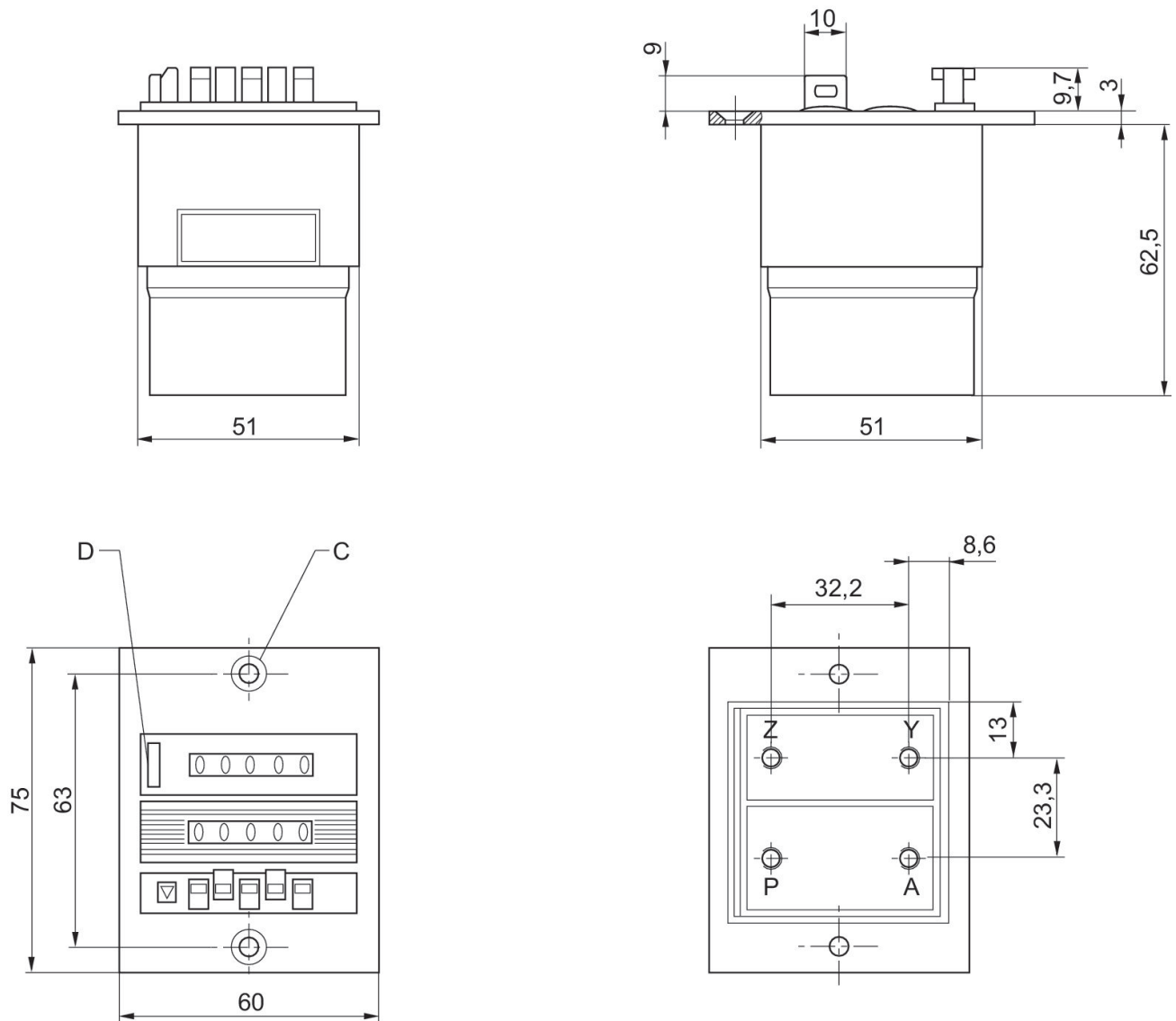
Y = Rückstellsignal

A (2) = Ausgangssignal

C = Senkung DIN 74-Af4 D = Rückstelltaste

Im Lieferumfang enthalten: 2 Linsensenkschrauben DIN 966 St M4 x 16 2 Federringe A4 DIN 124 2 Sechskantmuttern M4 DIN 934

Fig. 1



P (1) = Druckluftanschluss

Z = Zählsignal

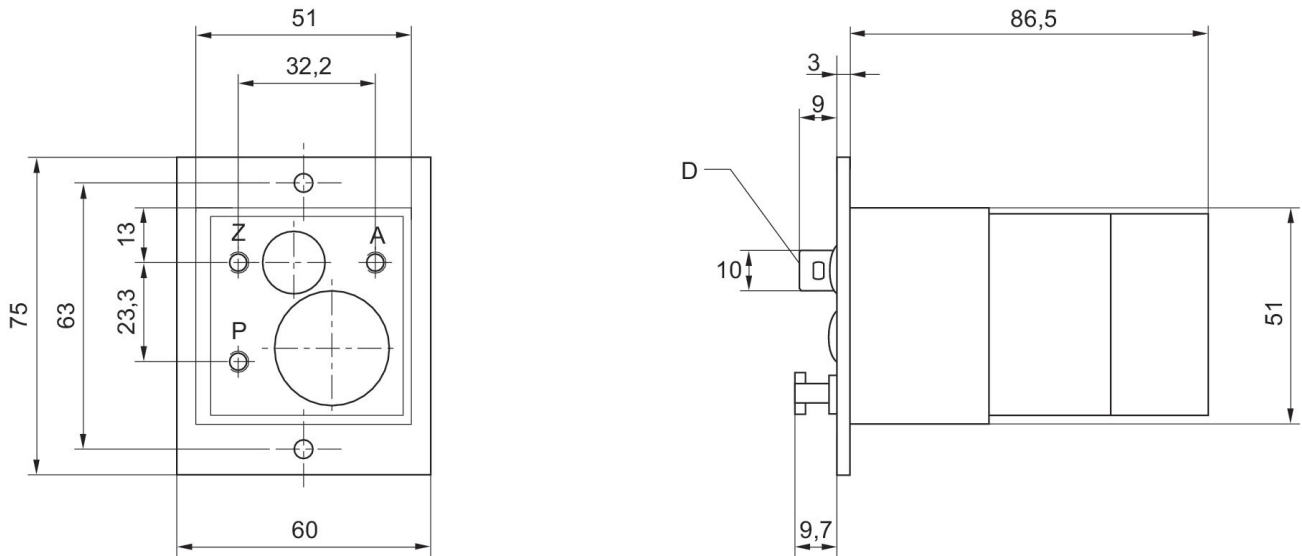
Y = Rückstellsignal

A (2) = Ausgangssignal

C = Senkung DIN 74-Af4 D = Rückstelltaste

Im Lieferumfang enthalten: 2 Linsensenkschrauben DIN 966 St M4 x 16 2 Federringe A4 DIN 124 2 Sechskantmuttern M4 DIN 934

Fig. 3



P (1) = Druckluftanschluss

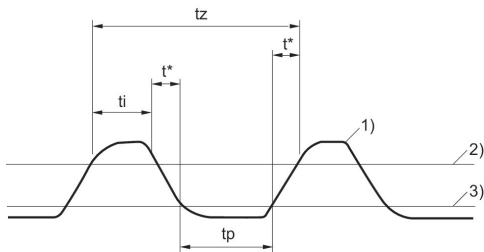
Z = Zählsignal

A (2) = Ausgangssignal

D = Rückstelltaste

Im Lieferumfang enthalten: 2 Linsenschrauben DIN 966 St M4 x 16 2 Federringe A4 DIN 127 2 Sechskantmuttern M4 DIN 934

## Zählfrequenz



1) Zählimpulse

2) Ansprechdruck -[[0,8] bar]

3) Abfalldruck -[[0,15] bar]

$t_i$  = min. Impulsdauer  $t_p$  = min. Pausendauer  $t_z$  = Zeit für Zählimpuls =  $t_i + t_p + 2t^*$   $t^*$  = abhängig vom Druck und der Rohrlänge (Werte müssen ermittelt werden)