

Pneumatischer Summenzähler

0821304004

2025-08-20

Pneumatische Zähler



Technische Daten

Branche	Industrie
Einbaulage	Beliebig
Medium	Druckluft
Max. Partikelgröße	40 µm
Umgebungstemperatur min.	0 °C
Umgebungstemperatur max.	60 °C
Mediumtemperatur min.	0 °C
Mediumtemperatur max.	60 °C
Ölgehalt der Druckluft min.	0 mg/m ³
Ölgehalt der Druckluft max.	1 mg/m ³
Anzeige	6-stellig
Logikfunktion	Pneumatisch-mechanischer Zähler, addierend
Rückstellung	manuell über Handtaste pneumatisch
Druckluftanschluss Eingang	M5
Betriebsdruck min.	2 bar
Betriebsdruck max.	8 bar
Impulsdauer Zählen	> 18 ms
Impulsdauer Rückstellen	> 180 ms
Pausendauer Zählen	> 10 ms

Pneumatischer Summenzähler

0821304004

2025-08-20

Pausendauer Rückstellen	> 50 ms
Gewicht	0.073 kg
Materialnummer	0821304004

Technische Informationen

Der Drucktaupunkt muss mindestens 15 °C unter der Umgebungs- und Mediumstemperatur liegen und darf max. 3 °C betragen.

Der min. Steuerdruck darf nicht unterschritten werden, da es sonst zu Fehlschaltungen und ggf. Ventilausfall kommen kann!

Der Drucktaupunkt muss mindestens 15 °C unter der Umgebungs- und Mediumstemperatur liegen und darf max. 3 °C betragen.

Der Ölgehalt der Druckluft muss über die gesamte Lebensdauer konstant bleiben.

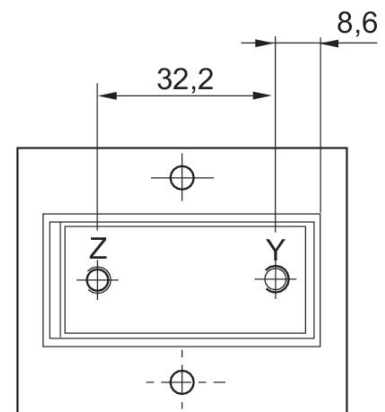
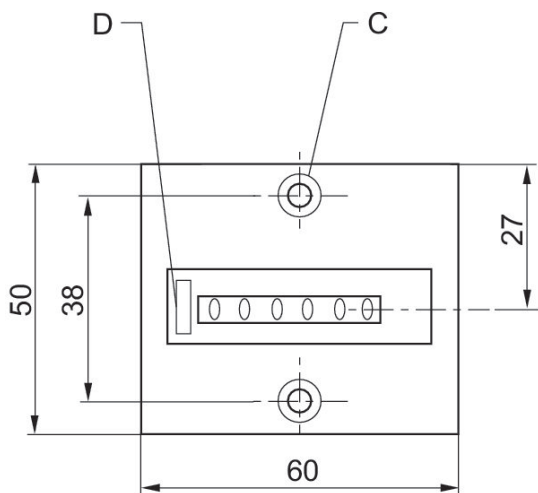
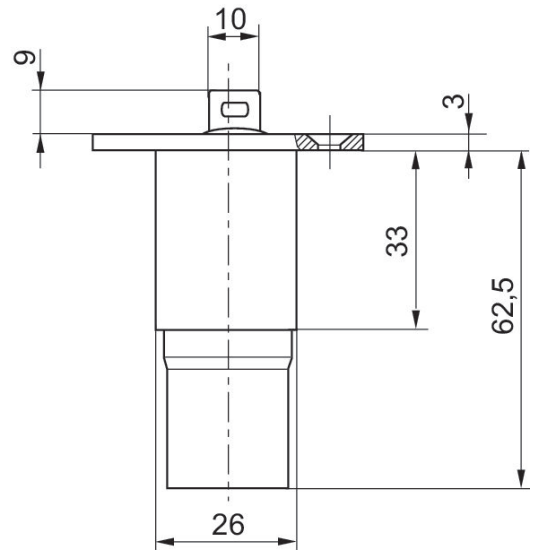
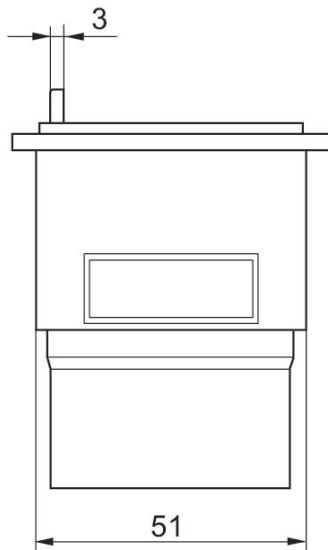
Verwenden Sie ausschließlich von AVENTICS zugelassene Öle. Weitere Informationen finden Sie im Dokument „Technische Informationen“ (erhältlich im <https://www.emerson.com/de-de/support>).

Pneumatischer Summenzähler

0821304004

2025-08-20

Abmessungen



Z = Zählsignal

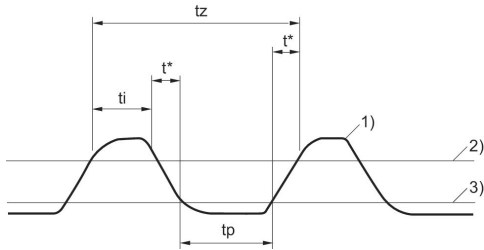
Y = Rückstellsignal

C = Senkung DIN 74-Af4

D = Rückstelltaste

Im Lieferumfang enthalten: 2 Linsensenkschrauben DIN 966 St M4 x 16 2 Federringe A4 DIN 127 2 Sechskantmuttern M4 DIN 934

Zählfrequenz



1) Zählimpulse

2) Ansprechdruck -[[0,8] bar]

3) Abfalldruck -[[0,15] bar]

$t_i = \text{min. Impulsdauer}$ $t_p = \text{min. Pausendauer}$ $t_z = \text{Zeit für Zählimpuls} = t_i + t_p + 2t^*$ $t^* = \text{abhängig vom Druck und der Rohrlänge (Werte müssen ermittelt werden)}$