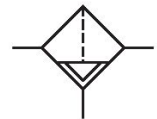


AVENTICS Serie NL6-Einheiten zur Druckluftaufbereitung

Die Wartungseinheiten der AVENTICS Serie NL sind für alle Bereiche geeignet: als Einzelkomponenten oder als montierte Wartungseinheiten, für zentrale oder dezentrale Druckluftaufbereitung, in kompakten oder leistungsstarken Ausführungen sowie für den Einsatz bei hohen oder niedrigen Temperaturen. Diese Produktlinie bietet eine komplette, konfigurierbare Technik der Druckluftaufbereitung. Dazu gehört die Option, alle Komponenten der Serie miteinander kombinieren zu können, um die gewünschte Funktion zu erzielen. Dies ermöglicht die präzise Einstellung der Komponenten auf die Anforderungen der Applikation.



Technische Daten

Branche	Industrie
Bestandteile	Vorfilter
Behälter	Behälter Metall ohne Schauglas
Anschluss	G 1
Filterporenweite	0.3 µm
Nenndurchfluss Qn	1600 l/min
Kondensatablass	vollautomatisch, drucklos offen
Betriebsdruck min.	1.5 bar
Betriebsdruck max.	16 bar
Umgebungstemperatur min.	-10 °C
Umgebungstemperatur max.	60 °C
Medium	Druckluft neutrale Gase
Max. erreichbare Druckluftklasse nach ISO 8573-1:2010	2 : - : 3
Behältervolumen Filter	150 cm ³
Filterelement	wechselbar
Empfohlene Vorfilterung	5 µm
Gewicht	1.97 kg
Einbaulage	senkrecht

Bauart verblockbar

Werkstoff

Werkstoff Gehäuse	Zink-Druckguss
Werkstoff Frontplatte	Acrylnitril-Butadien-Styrol
Werkstoff Dichtungen	Acrylnitril-Butadien-Kautschuk
Werkstoff Behälter	Zink-Druckguss
Werkstoff Filtereinsatz	imprägniertes Papier
Materialnummer	0821303816

Technische Informationen

Der Drucktaupunkt muss mindestens 15 °C unter der Umgebungs- und Mediumtemperatur liegen und darf max. 3 °C betragen.

Bitte beachten: Behälter aus Polycarbonat sind anfällig gegenüber Lösungsmitteln, ergänzende Hinweise finden Sie unter "Kundeninformationen".

Die Änderung der Durchflussrichtung (von Luftspeisung links auf Luftspeisung rechts) erfolgt durch einen um 180° in der vertikalen Achse gedrehten Einbau. Weitere Details entnehmen Sie bitte der Betriebsanleitung.

Befestigungsart: Befestigungswinkel 1821336017 / Verblockungssatz 1827009593

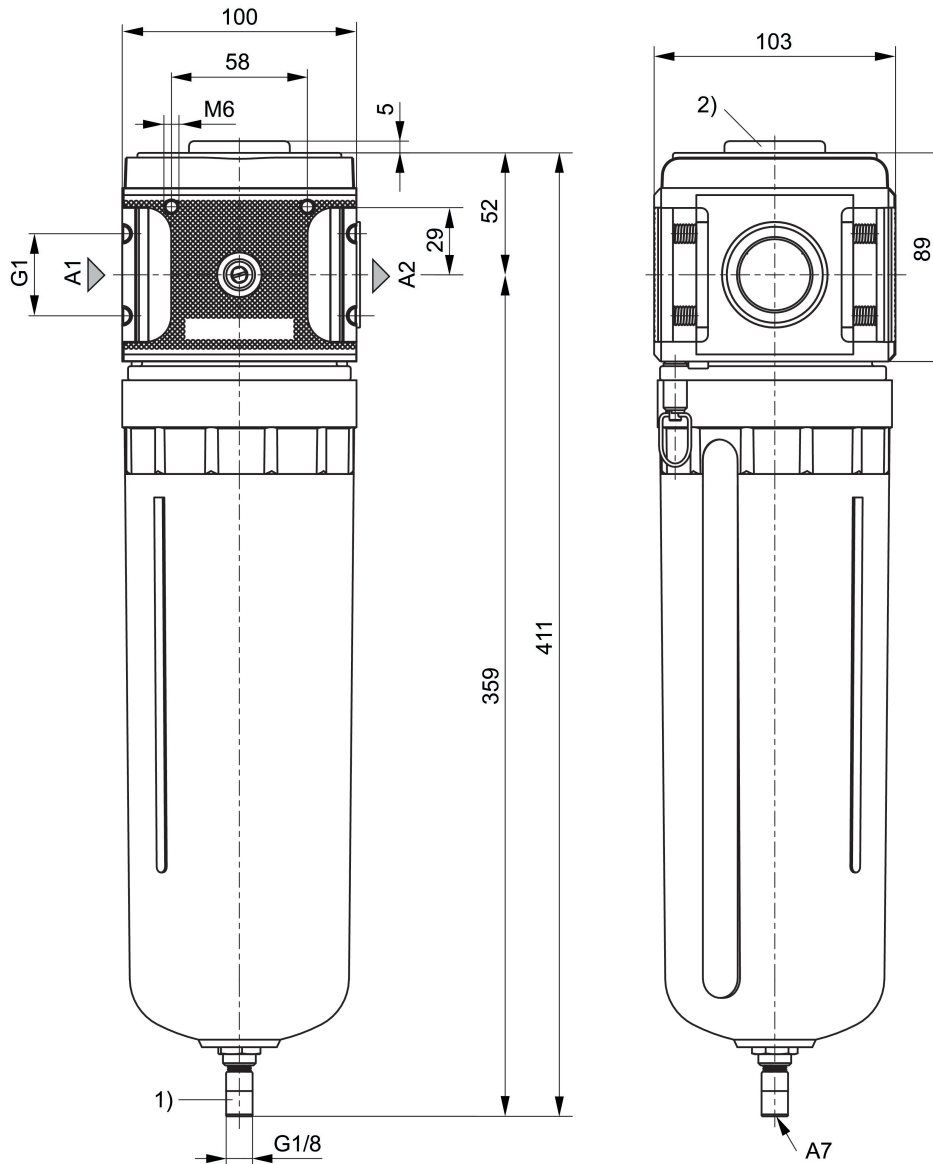
Werden Vorfilter/Feinstfilter/Aktivkohlefilter direkt nebeneinander platziert, ist dazwischen jeweils eine Abschlussplatte 1827009590 (G3/4) bzw. 1827009591 (G1) mit NL6 Verblockungssatz 1827009593 zu montieren.

Nenndurchfluss Q_n bei Sekundärdruck $p_2 = 6 \text{ bar}$ und $\Delta p = 0,1 \text{ bar}$

Staubabscheidung = 99,99 %

Nachrüstung eines Differenzdruck-Manometers zur Filterüberwachung ist möglich

Abmessungen in mm



A1 = Eingang

A2 = Ausgang

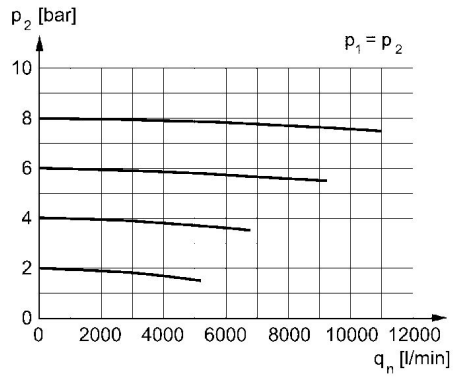
A7 = Kondensatablass

1) Vollautomatischer Kondensatablass

2) Differenzdruck-Manometer Anschluss

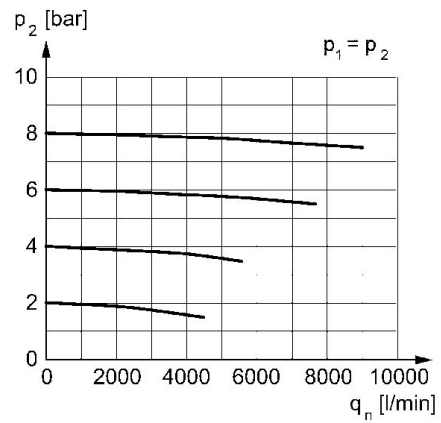
Durchflusscharakteristik, $p_2 = 0,05 - 7$ bar

0821303816



Durchflusscharakteristik, $p_2 = 0,05 - 7$ bar

0821303818



p_2 = Sekundärdruck q_n = Nenndurchfluss