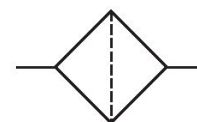


## AVENTICS Serie NL1-Einheiten zur Druckluftaufbereitung

Die Wartungseinheiten der AVENTICS Serie NL sind für alle Bereiche geeignet: als Einzelkomponenten oder als montierte Wartungseinheiten, für zentrale oder dezentrale Druckluftaufbereitung, in kompakten oder leistungsstarken Ausführungen sowie für den Einsatz bei hohen oder niedrigen Temperaturen. Diese Produktlinie bietet eine komplette, konfigurierbare Technik der Druckluftaufbereitung. Dazu gehört die Option, alle Komponenten der Serie miteinander kombinieren zu können, um die gewünschte Funktion zu erzielen. Dies ermöglicht die präzise Einstellung der Komponenten auf die Anforderungen der Applikation.



## Technische Daten

Branche	Industrie
Bestandteile	Aktivkohlefilter
Behälter	Behälter PC ohne Schutzkorb
Anschluss	G 1/4
Nenndurchfluss Qn	380 l/min
Betriebsdruck min.	0.5 bar
Betriebsdruck max.	16 bar
Umgebungstemperatur min.	-10 °C
Umgebungstemperatur max.	60 °C
Medium	Druckluft neutrale Gase
Max. erreichbare Druckluftklasse nach ISO 8573-1:2010	- : - : 1
Behältervolumen Filter	16 cm <sup>3</sup>
Filterelement	wechselbar
Empfohlene Vorfiltration	0.01 µm
Gewicht	0.21 kg
Einbaulage	senkrecht
Bauart	verblockbar

0821303721

## Werkstoff

Werkstoff Gehäuse

Zink-Druckguss

Werkstoff Dichtungen

Acrylnitril-Butadien-Kautschuk

Werkstoff Behälter

Polycarbonat

Werkstoff Filtereinsatz

Aktivkohle

Materialnummer

0821303721

## Technische Informationen

Der Drucktaupunkt muss mindestens 15 °C unter der Umgebungs- und Mediumstemperatur liegen und darf max. 3 °C betragen.

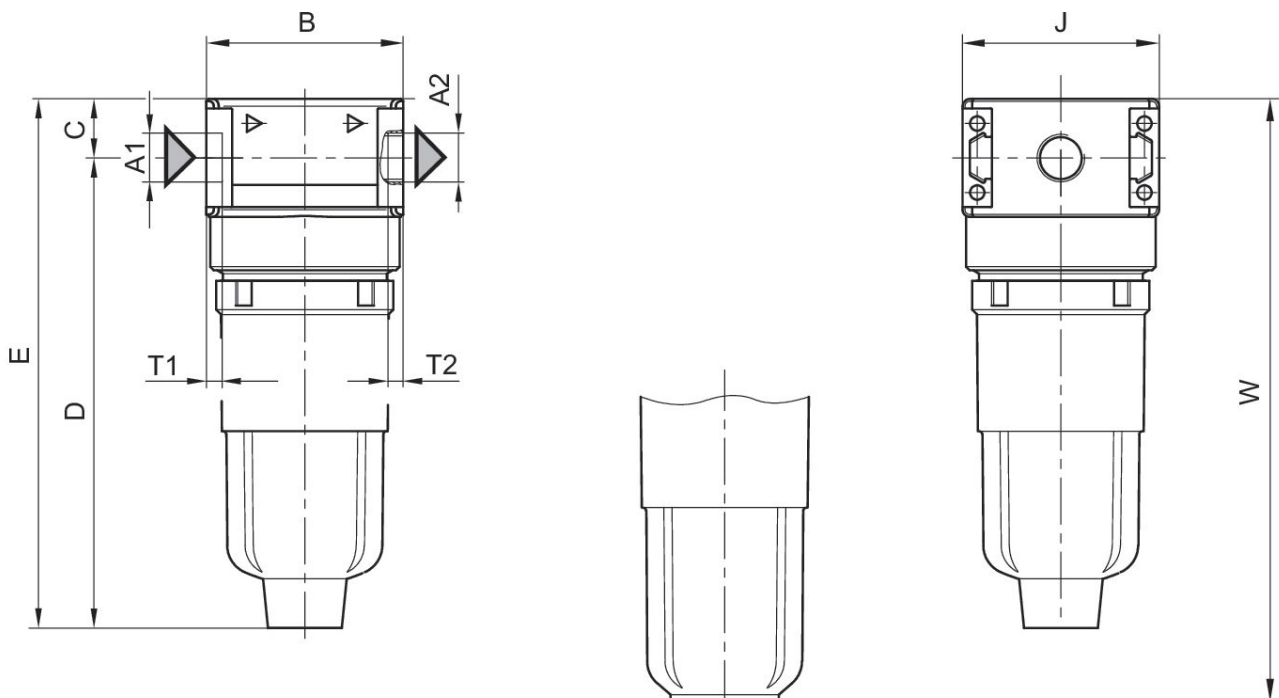
Bitte beachten: Behälter aus Polycarbonat sind anfällig gegenüber Lösungsmitteln, ergänzende Hinweise finden Sie unter "Kundeninformationen".

Die Änderung der Durchflussrichtung (von Lufteinspeisung links auf Lufteinspeisung rechts) erfolgt durch einen um 180° in der vertikalen Achse gedrehten Einbau. Weitere Details entnehmen Sie bitte der Betriebsanleitung.

Nenndurchfluss  $Q_n$  bei Sekundärdruck  $p_2 = 6 \text{ bar}$  und  $\Delta p = 0,1 \text{ bar}$

Schutzkorb aus Metall für alle Polycarbonat-Behälter nachrüstbar

## Abmessungen



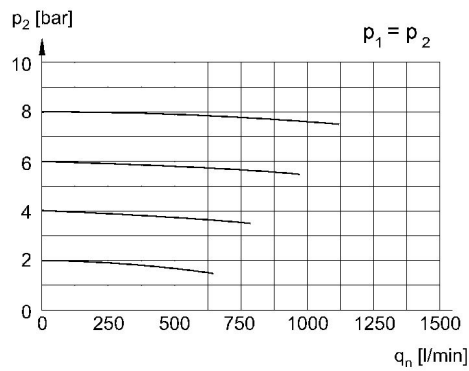
A1 = Eingang A2 = Ausgang

## Abmessungen in mm

Materialnummer	A1	A2	B	C	D	E	J	T1	T2
0821303720	G 1/8	G 1/8	40	12.3	95.5	108	40	8	8
0821303721	G 1/4	G 1/4	40	12.3	–	–	40	8	8

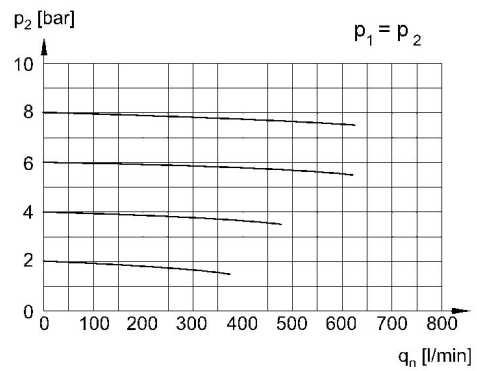
Materialnummer	W
0821303720	–
0821303721	123

## Durchflusscharakteristik G1/4



p2 = Sekundärdruck qn = Nenndurchfluss

## Durchflusscharakteristik G1/8



p2 = Sekundärdruck qn = Nenndurchfluss