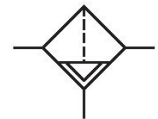


0821303714

## AVENTICS NL1 シリーズ空気供給ユニット

AVENTICS NCT シリーズ 非接触搬送システムは、独特のグリップ体験を実現します。NCT シリーズのフローティングサクシオンパッドは、デリケートな表面や掴みにくい材料を事実上非接触で非常に穏やかなプロセスで敏感に処理することに優れています。NCT での取り扱いは、大きな穿孔、汚染された環境、湿った環境、ほこりっぽい表面、または柔らかい素材でも可能です。



## 技術データ

ブランド	産業
コンポーネント	フィルター
タンク	タンク 金属 水準表示なし
ポート	G 1/4
フィルター孔幅	5 µm
定格吐出 Qn	1000 l/min
結露排水	半自動、無圧 開く
作動圧力 (最小)	1.5 bar
作動圧力の最大値	16 bar
最少周囲温度	-10 °C
最高周囲温度	60 °C
中間	圧縮空気 中性ガス
ISO 8573-1:2010に準じた最大到達圧縮空気クラス	6 : 7 : -
タンク容量 フィルター	16 cm <sup>3</sup>
フィルターエレメント	交換可能
重量	0.259 kg
取付け位置	垂直
型式	ブロック化可能

## 材質

材質	ハウジング	亜鉛ダイカスト
材質	ガスケット	アクリルニトリル・ブタディエンゴム
材質	タンク	亜鉛ダイカスト
材質	フィルターインサート	Cellpor
マテリアル番号		0821303714

## 技術情報

圧力露点は、環境温度および媒体温度を最低 15 °C 下回る必要があります。最高温度は 3 °C です。

注：ポリカーボネートリザーバは、溶媒感受性です。補足情報は、「顧客情報」。

フロー方向の変更（空気の左注入から空気の右注入へ）には水平軸180°回転して取り付けます。詳細は取扱説明書を参照してください。

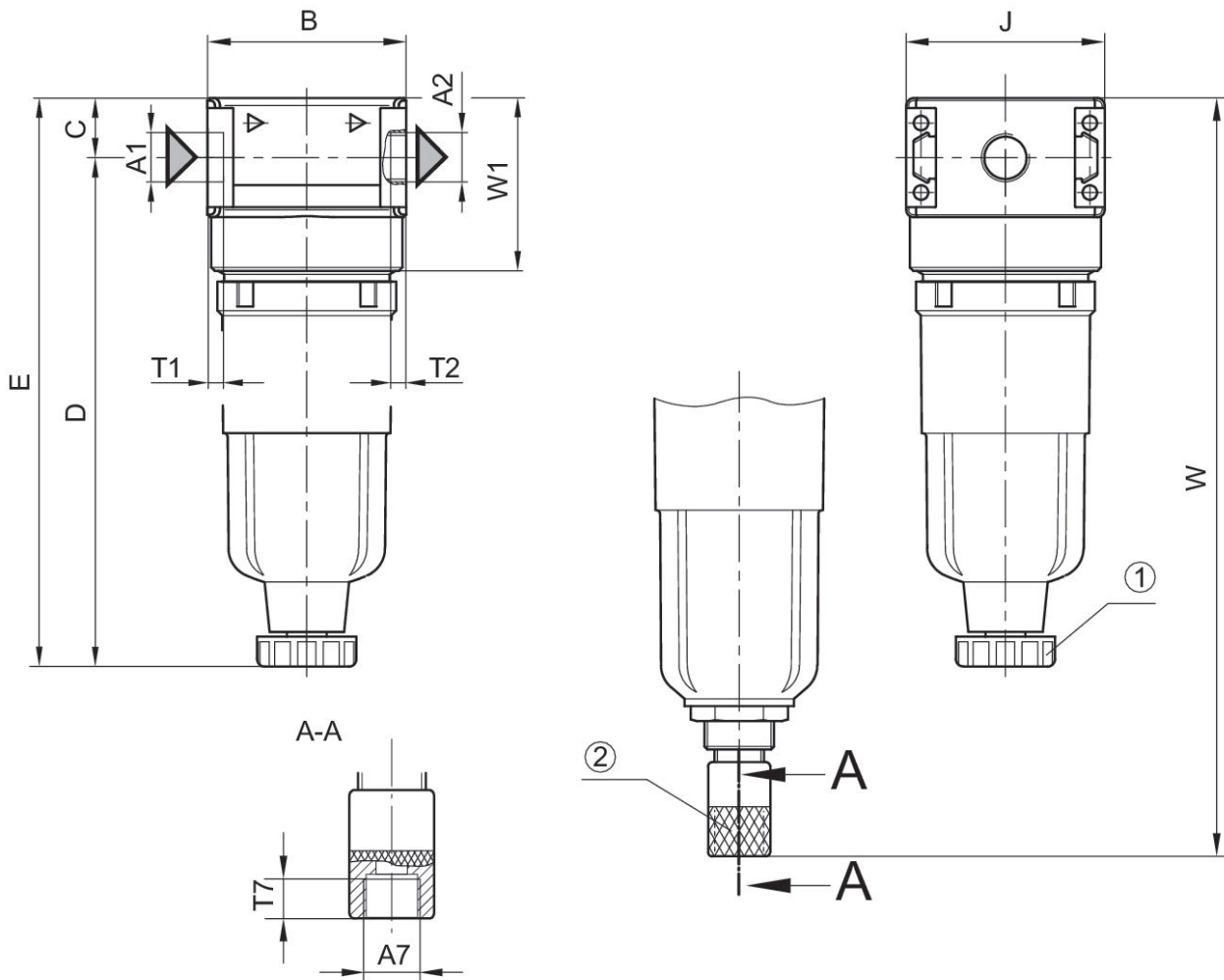
定格吐出  $Q_n$ 、二次圧力  $p_2 = 6 \text{ bar}$  および  $\Delta p = 1 \text{ bar}$  の場合

構造に基づき、液体油または水の分離にも適しています。

すべてのポリカーボネートタンク用の金属製保護ガードを後から設置可能

0821303714

## 寸法



A1 = 入力 A2 = 出力  
 1) 半自動結露排水 2) 完全自動結露排水

## 寸法 ( mm )

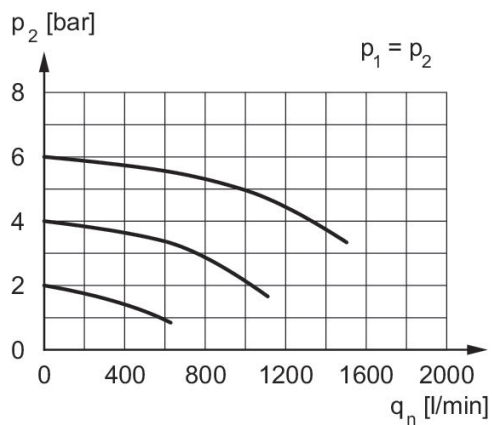
マテリアル番号	A1	A2	A7	B	C	D	E	J	T1
0821303710	G 1/8	G 1/8	G 1/8	40	12.3	102.5	114.8	40	8
0821303711	G 1/8	G 1/8	G 1/8	40	12.3	-	114	40	8
0821303712	G 1/8	G 1/8	G 1/8	40	12.3	-	-	40	8
0821303713	G 1/4	G 1/4	G 1/8	40	12.3	102.5	114.8	40	8
0821303714	G 1/4	G 1/4	G 1/8	40	12.3	-	114	40	8
0821303715	G 1/4	G 1/4	G 1/8	40	12.3	-	-	40	8

マテリアル番号	T2	T7	W	W1
0821303710	8	8.5	-	35.1
0821303711	8	8.5	-	35.1

0821303714

マテリアル番号	T2	T7	W	W1
0821303712	8	8.5	154	35.1
0821303713	8	8.5	-	35.1
0821303714	8	8.5	-	35.1
0821303715	8	8.5	154	35.1

## 吐出特性, $p_2 = 0,05 - 7 \text{ bar}$



$p_2$  = 二次圧力  $q_n$  = 定格吐出