

AVENTICS Serie NL1-Einheiten zur Druckluftaufbereitung

Die Wartungseinheiten der AVENTICS Serie NL sind für alle Bereiche geeignet: als Einzelkomponenten oder als montierte Wartungseinheiten, für zentrale oder dezentrale Druckluftaufbereitung, in kompakten oder leistungsstarken Ausführungen sowie für den Einsatz bei hohen oder niedrigen Temperaturen. Diese Produktlinie bietet eine komplette, konfigurierbare Technik der Druckluftaufbereitung. Dazu gehört die Option, alle Komponenten der Serie miteinander kombinieren zu können, um die gewünschte Funktion zu erzielen. Dies ermöglicht die präzise Einstellung der Komponenten auf die Anforderungen der Applikation.



Technische Daten

Branche	Industrie
Bestandteile	Filter
Behälter	Behälter Metall ohne Schauglas
Anschluss	G 1/8
Filterporenweite	5 µm
Nenndurchfluss Qn	1000 l/min
Kondensatablass	halbautomatisch, drucklos offen
Betriebsdruck min.	1.5 bar
Betriebsdruck max.	16 bar
Umgebungstemperatur min.	-10 °C
Umgebungstemperatur max.	60 °C
Medium	Druckluft neutrale Gase
Max. erreichbare Druckluftklasse nach ISO 8573-1:2010	6 : 7 : -
Behältervolumen Filter	16 cm ³
Filterelement	wechselbar
Gewicht	0.259 kg
Einbaulage	senkrecht
Bauart	verblockbar

Werkstoff

Werkstoff Gehäuse	Zink-Druckguss
Werkstoff Dichtungen	Acrylnitril-Butadien-Kautschuk
Werkstoff Behälter	Zink-Druckguss
Werkstoff Filtereinsatz	Cellpor
Materialnummer	0821303711

Technische Informationen

Der Drucktaupunkt muss mindestens 15 °C unter der Umgebungs- und Mediumstemperatur liegen und darf max. 3 °C betragen.

Bitte beachten: Behälter aus Polycarbonat sind anfällig gegenüber Lösungsmitteln, ergänzende Hinweise finden Sie unter "Kundeninformationen".

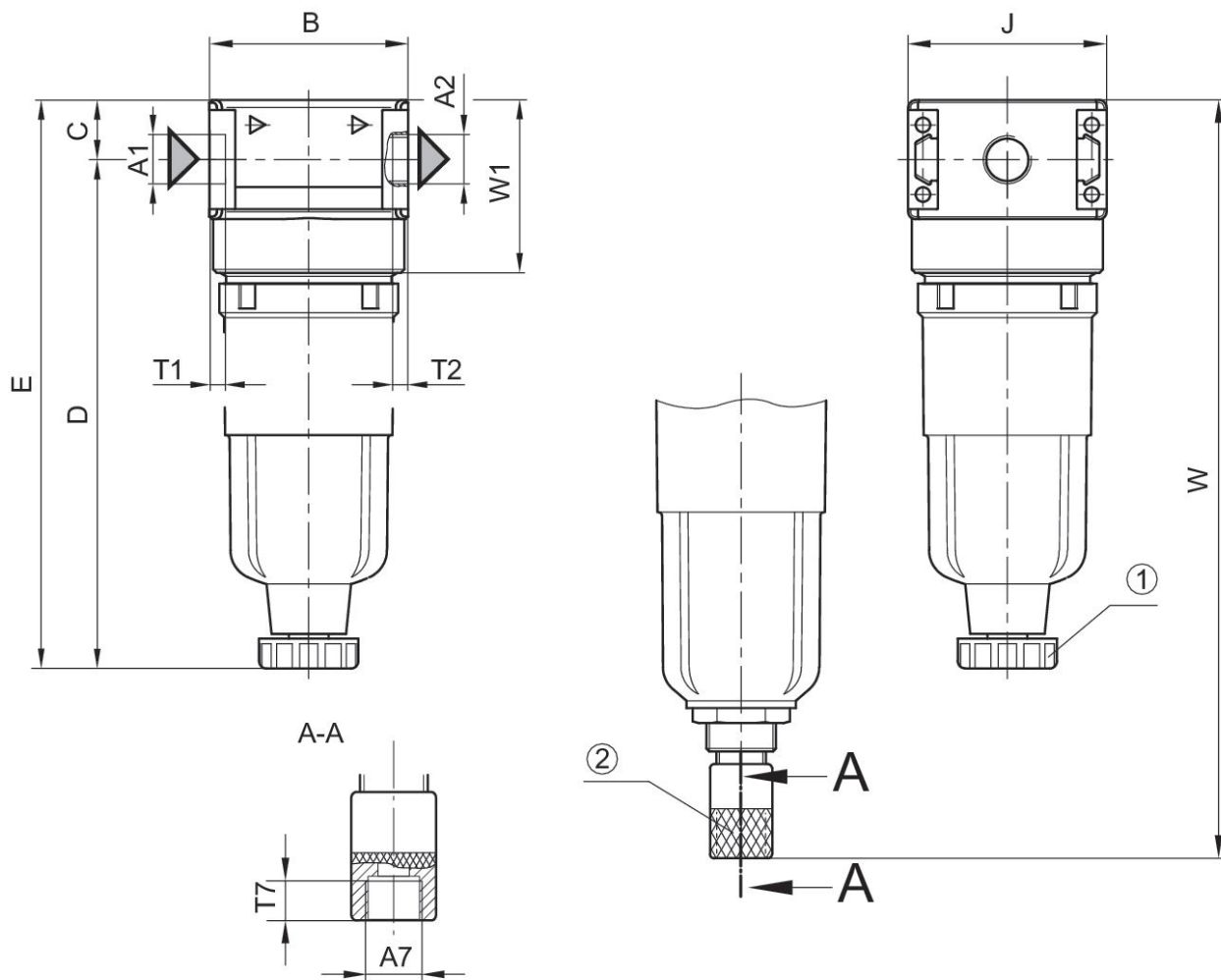
Die Änderung der Durchflussrichtung (von Lufteinspeisung links auf Lufteinspeisung rechts) erfolgt durch einen um 180° in der vertikalen Achse gedrehten Einbau. Weitere Details entnehmen Sie bitte der Betriebsanleitung.

Nenndurchfluss Q_n bei Sekundärdruck $p_2 = 6 \text{ bar}$ und $\Delta p = 1 \text{ bar}$

Aufgrund der Konstruktionsweise auch zur Abscheidung von flüssigem Öl oder Wasser geeignet.

Schutzkorb aus Metall für alle Polycarbonat-Behälter nachrüstbar

Abmessungen



A1 = Eingang A2 = Ausgang

1) Halbautomatischer Kondensatablass 2) Vollautomatischer Kondensatablass

Abmessungen in mm

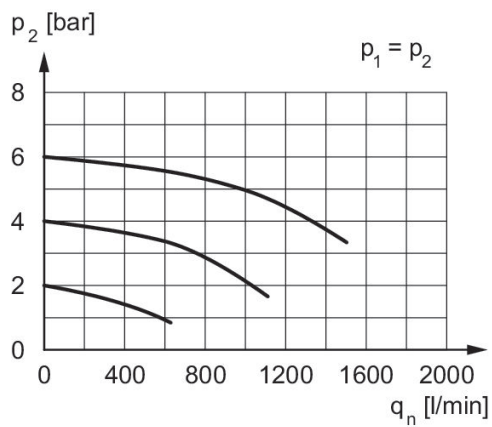
Materialnummer	A1	A2	A7	B	C	D	E	J	T1
0821303710	G 1/8	G 1/8	G 1/8	40	12.3	102.5	114.8	40	8
0821303711	G 1/8	G 1/8	G 1/8	40	12.3	-	114	40	8
0821303712	G 1/8	G 1/8	G 1/8	40	12.3	-	-	40	8
0821303713	G 1/4	G 1/4	G 1/8	40	12.3	102.5	114.8	40	8
0821303714	G 1/4	G 1/4	G 1/8	40	12.3	-	114	40	8
0821303715	G 1/4	G 1/4	G 1/8	40	12.3	-	-	40	8

Materialnummer	T2	T7	W	W1
0821303710	8	8.5	-	35.1
0821303711	8	8.5	-	35.1

0821303711

Material-nummer	T2	T7	W	W1
0821303712	8	8.5	154	35.1
0821303713	8	8.5	-	35.1
0821303714	8	8.5	-	35.1
0821303715	8	8.5	154	35.1

Durchflusscharakteristik, $p_2 = 0,05 - 7$ bar



p_2 = Sekundärdruck q_n = Nenndurchfluss