

AVENTICS Serie NL4-Einheiten zur Druckluftaufbereitung

Die Wartungseinheiten der AVENTICS Serie NL sind für alle Bereiche geeignet: als Einzelkomponenten oder als montierte Wartungseinheiten, für zentrale oder dezentrale Druckluftaufbereitung, in kompakten oder leistungsstarken Ausführungen sowie für den Einsatz bei hohen oder niedrigen Temperaturen. Diese Produktlinie bietet eine komplette, konfigurierbare Technik der Druckluftaufbereitung. Dazu gehört die Option, alle Komponenten der Serie miteinander kombinieren zu können, um die gewünschte Funktion zu erzielen. Dies ermöglicht die präzise Einstellung der Komponenten auf die Anforderungen der Applikation.



Technische Daten

Branche	Industrie
Bestandteile	Filter
Behälter	Behälter PC ohne Schutzkorb
Anschluss	G 3/4
Filterporenweite	5 µm
Nenndurchfluss Qn	4000 l/min
Kondensatablass	halbautomatisch, drucklos offen
Betriebsdruck min.	1.5 bar
Betriebsdruck max.	16 bar
Umgebungstemperatur min.	-10 °C
Umgebungstemperatur max.	60 °C
Medium	Druckluft neutrale Gase
Max. erreichbare Druckluftklasse nach ISO 8573-1:2010	6 : 7 : -
Behältervolumen Filter	50 cm ³
Filterelement	wechselbar
Gewicht	0.798 kg
Einbaulage	senkrecht
Bauart	verblockbar

Werkstoff

Werkstoff Gehäuse	Zink-Druckguss
Werkstoff Frontplatte	Acrylnitril-Butadien-Styrol
Werkstoff Dichtungen	Acrylnitril-Butadien-Kautschuk
Werkstoff Behälter	Polycarbonat
Werkstoff Filtereinsatz	Cellpor
Materialnummer	0821303540

Technische Informationen

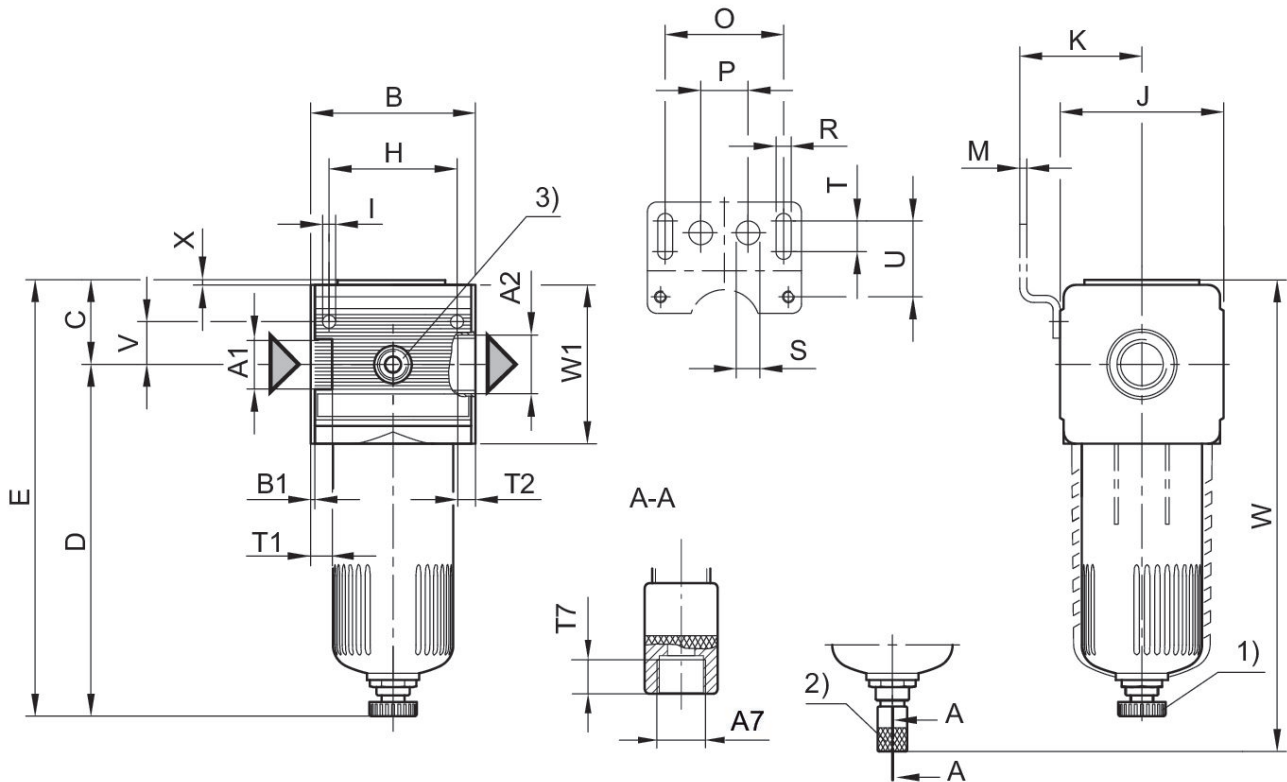
Der Drucktaupunkt muss mindestens 15 °C unter der Umgebungs- und Mediumstemperatur liegen und darf max. 3 °C betragen.

Bitte beachten: Behälter aus Polycarbonat sind anfällig gegenüber Lösungsmitteln, ergänzende Hinweise finden Sie unter "Kundeninformationen".

Die Änderung der Durchflussrichtung (von Lufteinspeisung links auf Lufteinspeisung rechts) erfolgt durch einen um 180° in der vertikalen Achse gedrehten Einbau. Weitere Details entnehmen Sie bitte der Betriebsanleitung.

Aufgrund der Konstruktionsweise auch zur Abscheidung von flüssigem Öl oder Wasser geeignet.
Nenndurchfluss Q_n bei Sekundärdruck $p_2 = 6 \text{ bar}$ und $\Delta p = 1 \text{ bar}$

Abmessungen



- A1 = Eingang A2 = Ausgang
 A7 = Kondensatablass
 1) Halbautomatischer Kondensatablass 2) Vollautomatischer Kondensatablass
 3) Manometeranschluss G 1/4 optional

Abmessungen in mm

Materialnummer	A1	A2	A7	B	B1	C	D	E	H
0821303500	G 1/2	G 1/2	G 1/8	69.6	1.8	36.5	146.5	183	54
0821303501	G 1/2	G 1/2	G 1/8	69.6	1.8	36.5	146.5	183	54
0821303502	G 1/2	G 1/2	G 1/8	69.6	1.8	36.5	146.5	183	54
0821303503	G 1/2	G 1/2	G 1/8	69.6	1.8	36.5	146.5	183	54
0821303504	G 1/2	G 1/2	G 1/8	69.6	1.8	36.5	146.5	183	54
0821303505	G 1/2	G 1/2	G 1/8	69.6	1.8	36.5	146.5	183	54
0821303559	G 1/2	G 1/2	G 1/8	69.6	1.8	36.5	146.5	183	54
0821303540	G 3/4	G 3/4	G 1/8	69.6	1.8	36.5	146.5	183	54
0821303558	G 3/4	G 3/4	G 1/8	69.6	1.8	36.5	146.5	183	54
0821303541	G 3/4	G 3/4	G 1/8	69.6	1.8	36.5	146.5	183	54
0821303542	G 3/4	G 3/4	G 1/8	69.6	1.8	36.5	146.5	183	54
0821303543	G 3/4	G 3/4	G 1/8	69.6	1.8	36.5	146.5	183	54
0821303544	G 3/4	G 3/4	G 1/8	69.6	1.8	36.5	146.5	183	54
0821303545	G 3/4	G 3/4	G 1/8	69.6	1.8	36.5	146.5	183	54

Filter, Serie NL4-FLS

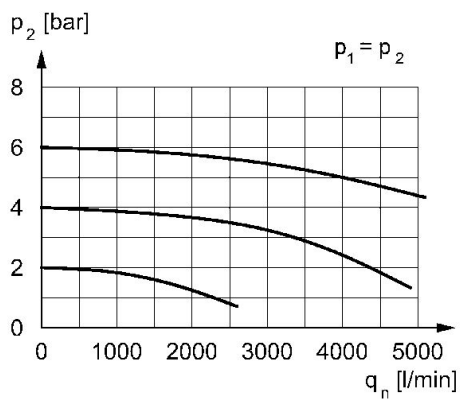
2024-04-24

0821303540

Material-nummer	I	J	K	M	O	P	R	S	T
0821303500	5.5	69	54.5	3	50	20	6.4	10	13
0821303501	5.5	69	54.5	3	50	20	6.4	10	13
0821303502	5.5	69	54.5	3	50	20	6.4	10	13
0821303503	5.5	69	54.5	3	50	20	6.4	10	13
0821303504	5.5	69	54.5	3	50	20	6.4	10	13
0821303505	5.5	69	54.5	3	50	20	6.4	10	13
0821303559	5.5	69	54.5	3	50	20	6.4	10	13
0821303540	5.5	69	54.5	3	50	20	6.4	10	13
0821303558	5.5	69	54.5	3	50	20	6.4	10	13
0821303541	5.5	69	54.5	3	50	20	6.4	10	13
0821303542	5.5	69	54.5	3	50	20	6.4	10	13
0821303543	5.5	69	54.5	3	50	20	6.4	10	13
0821303544	5.5	69	54.5	3	50	20	6.4	10	13
0821303545	5.5	69	54.5	3	50	20	6.4	10	13

Material-nummer	T1	T2	T7	U	V	W	W1	X
0821303500	13	13	8.5	33	18	199	67	3
0821303501	13	13	8.5	33	18	199	67	3
0821303502	13	13	8.5	33	18	199	67	3
0821303503	13	13	8.5	33	18	199	67	3
0821303504	13	13	8.5	33	18	199	67	3
0821303505	13	13	8.5	33	18	199	67	3
0821303559	13	13	8.5	33	18	199	67	3
0821303540	13	13	8.5	33	18	199	67	3
0821303558	13	13	8.5	33	18	199	67	3
0821303541	13	13	8.5	33	18	199	67	3
0821303542	13	13	8.5	33	18	199	67	3
0821303543	13	13	8.5	33	18	199	67	3
0821303544	13	13	8.5	33	18	199	67	3
0821303545	13	13	8.5	33	18	199	67	3

Durchflusscharakteristik, $p_2 = 0,05 - 7$ bar



p_2 = Sekundärdruck q_n = Nenndurchfluss