

AVENTICS Serie NL2-Einheiten zur Druckluftaufbereitung

Die Wartungseinheiten der AVENTICS Serie NL sind für alle Bereiche geeignet: als Einzelkomponenten oder als montierte Wartungseinheiten, für zentrale oder dezentrale Druckluftaufbereitung, in kompakten oder leistungsstarken Ausführungen sowie für den Einsatz bei hohen oder niedrigen Temperaturen. Diese Produktlinie bietet eine komplette, konfigurierbare Technik der Druckluftaufbereitung. Dazu gehört die Option, alle Komponenten der Serie miteinander kombinieren zu können, um die gewünschte Funktion zu erzielen. Dies ermöglicht die präzise Einstellung der Komponenten auf die Anforderungen der Applikation.



Technische Daten

Branche	Industrie
Bestandteile	Filter
Behälter	Behälter Metall mit Schauglas
Anschluss	G 1/4
Filterporenweite	5 µm
Nenndurchfluss Qn	2100 l/min
Kondensatablass	halbautomatisch, drucklos offen
Betriebsdruck min.	2 bar
Betriebsdruck max.	16 bar
Umgebungstemperatur min.	-10 °C
Umgebungstemperatur max.	60 °C
Medium	Druckluft neutrale Gase
Max. erreichbare Druckluftklasse nach ISO 8573-1:2010	6 : 7 : -
Behältervolumen Filter	25 cm ³
Filterelement	wechselbar
Gewicht	0.45 kg
Schauglas	mit Schauglas
Einbaulage	senkrecht

0821303402

Bauart verblockbar

Werkstoff

Werkstoff Gehäuse	Zink-Druckguss
Werkstoff Frontplatte	Acrylnitril-Butadien-Styrol
Werkstoff Dichtungen	Acrylnitril-Butadien-Kautschuk
Werkstoff Behälter	Zink-Druckguss
Werkstoff Filtereinsatz	Cellpor
Materialnummer	0821303402

Technische Informationen

Der Drucktaupunkt muss mindestens 15 °C unter der Umgebungs- und Mediumtemperatur liegen und darf max. 3 °C betragen.

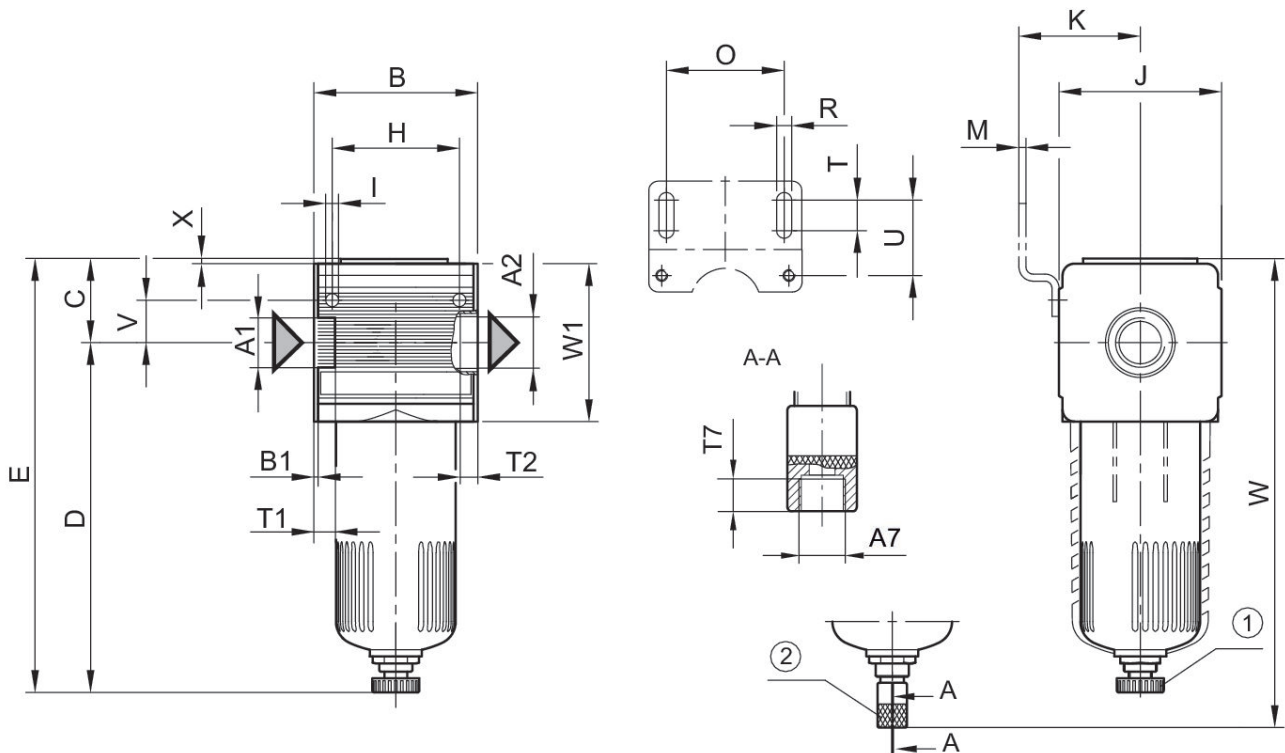
Die Änderung der Durchflussrichtung (von Lufteinspeisung links auf Lufteinspeisung rechts) erfolgt durch einen um 180° in der vertikalen Achse gedrehten Einbau. Weitere Details entnehmen Sie bitte der Betriebsanleitung.

Bitte beachten: Behälter aus Polycarbonat sind anfällig gegenüber Lösungsmitteln, ergänzende Hinweise finden Sie unter "Kundeninformationen".

Aufgrund der Konstruktionsweise auch zur Abscheidung von flüssigem Öl oder Wasser geeignet.

Nenndurchfluss Q_n bei Sekundärdruck $p_2 = 6 \text{ bar}$ und $\Delta p = 1 \text{ bar}$

Abmessungen



A1 = Eingang A2 = Ausgang

A7 = Kondensatablass

1) Halbautomatischer Kondensatablass 2) Vollautomatischer Kondensatablass

Abmessungen in mm

Material-nummer	A1	A2	A7	B	B1	C	D	E	H
0821303400	G 1/4	G 1/4	G 1/8	48	1.5	27.5	124.5	152	36
0821303401	G 1/4	G 1/4	G 1/8	48	1.5	27.5	124.5	152	36
0821303402	G 1/4	G 1/4	G 1/8	48	1.5	27.5	124.5	152	36
0821303403	G 1/4	G 1/4	G 1/8	48	1.5	27.5	124.5	152	36
0821303404	G 1/4	G 1/4	G 1/8	48	1.5	27.5	124.5	152	36
0821303405	G 1/4	G 1/4	G 1/8	48	1.5	27.5	124.5	152	36
0821303440	G 3/8	G 3/8	G 1/8	48	1.5	27.5	124.5	152	36
0821303441	G 3/8	G 3/8	G 1/8	48	1.5	27.5	124.5	152	36
0821303442	G 3/8	G 3/8	G 1/8	48	1.5	27.5	124.5	152	36
0821303443	G 3/8	G 3/8	G 1/8	48	1.5	27.5	124.5	152	36
0821303444	G 3/8	G 3/8	G 1/8	48	1.5	27.5	124.5	152	36
0821303445	G 3/8	G 3/8	G 1/8	48	1.5	27.5	124.5	152	36

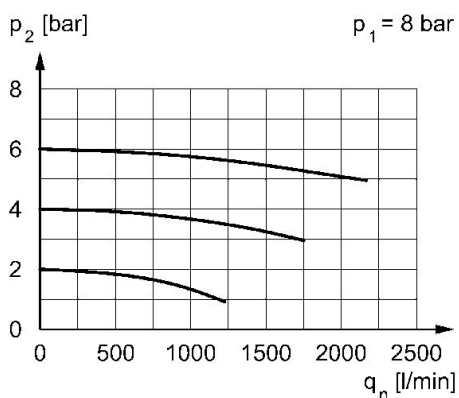
Material-nummer	I	J	K	M	O	R	T	T1	T2
0821303400	4.4	47	43.5	3	38	5.4	8	9.5	9.5

0821303402

Material-nummer	I	J	K	M	O	R	T	T1	T2
0821303401	4.4	47	43.5	3	38	5.4	8	9.5	9.5
0821303402	4.4	47	43.5	3	38	5.4	8	9.5	9.5
0821303403	4.4	47	43.5	3	38	5.4	8	9.5	9.5
0821303404	4.4	47	43.5	3	38	5.4	8	9.5	9.5
0821303405	4.4	47	43.5	3	38	5.4	8	9.5	9.5
0821303440	4.4	47	43.5	3	38	5.4	8	9.5	9.5
0821303441	4.4	47	43.5	3	38	5.4	8	9.5	9.5
0821303442	4.4	47	43.5	3	38	5.4	8	9.5	9.5
0821303443	4.4	47	43.5	3	38	5.4	8	9.5	9.5
0821303444	4.4	47	43.5	3	38	5.4	8	9.5	9.5
0821303445	4.4	47	43.5	3	38	5.4	8	9.5	9.5

Material-nummer	T7	U	V	W	W1	X
0821303400	8.5	27.5	12.3	165	156	1.5
0821303401	8.5	27.5	12.3	165	156	1.5
0821303402	8.5	27.5	12.3	165	156	1.5
0821303403	8.5	27.5	12.3	165	156	1.5
0821303404	8.5	27.5	12.3	165	156	1.5
0821303405	8.5	27.5	12.3	165	156	1.5
0821303440	8.5	27.5	12.3	165	156	1.5
0821303441	8.5	27.5	12.3	165	156	1.5
0821303442	8.5	27.5	12.3	165	156	1.5
0821303443	8.5	27.5	12.3	165	156	1.5
0821303444	8.5	27.5	12.3	165	156	1.5
0821303445	8.5	27.5	12.3	165	156	1.5

Durchflusscharakteristik, $p_2 = 0,05 - 7$ bar



p_1 = Betriebsdruck p_2 = Sekundärdruck q_n = Nenndurchfluss