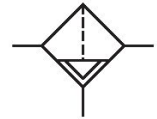


AVENTICS Serie NL2-Einheiten zur Druckluftaufbereitung

Die Wartungseinheiten der AVENTICS Serie NL sind für alle Bereiche geeignet: als Einzelkomponenten oder als montierte Wartungseinheiten, für zentrale oder dezentrale Druckluftaufbereitung, in kompakten oder leistungsstarken Ausführungen sowie für den Einsatz bei hohen oder niedrigen Temperaturen. Diese Produktlinie bietet eine komplette, konfigurierbare Technik der Druckluftaufbereitung. Dazu gehört die Option, alle Komponenten der Serie miteinander kombinieren zu können, um die gewünschte Funktion zu erzielen. Dies ermöglicht die präzise Einstellung der Komponenten auf die Anforderungen der Applikation.



Technische Daten

Branche	Industrie
Bestandteile	Vorfilter
Behälter	Behälter Polycarbonat
Anschluss	G 1/4
Filterporenweite	0.3 µm
Nenndurchfluss Qn	380 l/min
Kondensatablass	halbautomatisch, drucklos offen
Betriebsdruck min.	2 bar
Betriebsdruck max.	16 bar
Umgebungstemperatur min.	-10 °C
Umgebungstemperatur max.	60 °C
Medium	Druckluft neutrale Gase
Max. erreichbare Druckluftklasse nach ISO 8573-1:2010	2 : - : 3
Behältervolumen Filter	10 cm ³
Filterelement	wechselbar
Empfohlene Vorfilterung	5 µm
Gewicht	0.45 kg
Einbaulage	senkrecht
Bauart	verblockbar
Werkstoff	
Werkstoff Gehäuse	Zink-Druckguss

0821303308

Werkstoff Frontplatte	Acrylnitril-Butadien-Styrol
Werkstoff Dichtungen	Acrylnitril-Butadien-Kautschuk
Werkstoff Behälter	Polycarbonat
Werkstoff Filtereinsatz	imprägniertes Papier
Materialnummer	0821303308

Technische Informationen

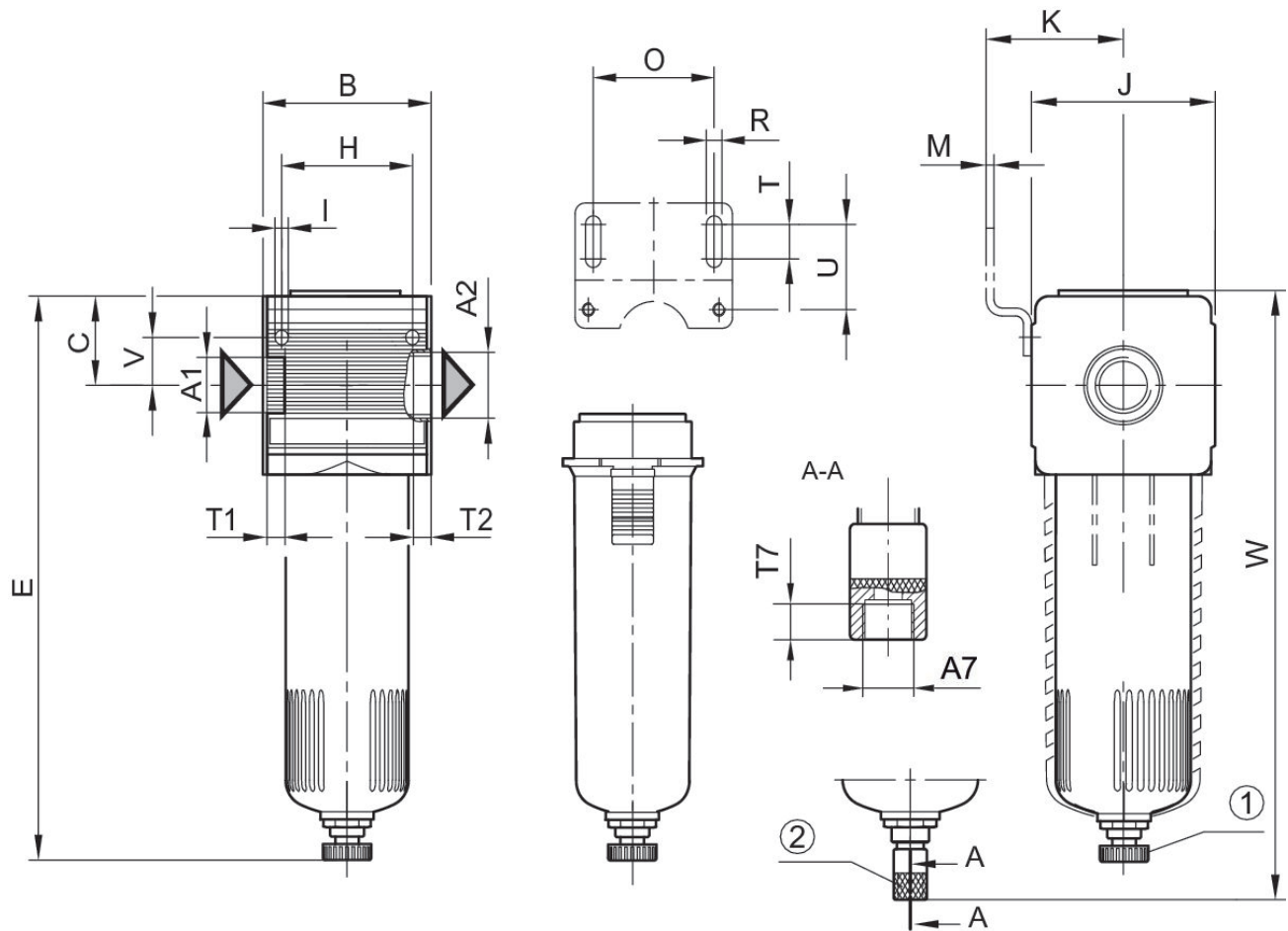
Der Drucktaupunkt muss mindestens 15 °C unter der Umgebungs- und Mediumstemperatur liegen und darf max. 3 °C betragen.

Die Änderung der Durchflussrichtung (von Luftspeisung links auf Luftspeisung rechts) erfolgt durch einen um 180° in der vertikalen Achse gedrehten Einbau. Weitere Details entnehmen Sie bitte der Betriebsanleitung.

Bitte beachten: Behälter aus Polycarbonat sind anfällig gegenüber Lösungsmitteln, ergänzende Hinweise finden Sie unter "Kundeninformationen".

Nenndurchfluss Q_n bei Sekundärdruck $p_2 = 6 \text{ bar}$ und $\Delta p = 0,1 \text{ bar}$

Abmessungen



A1 = Eingang A2 = Ausgang

A7 = Kondensatablass

1) Halbautomatischer Kondensatablass 2) Vollautomatischer Kondensatablass

Abmessungen in mm

Material-nummer	A1	A2	A7	B	C	E	H	I	J
0821303308	G 1/4	G 1/4	G 1/8	48	27.5	152	36	4.4	47
0821303309	G 1/4	G 1/4	G 1/8	48	27.5	—	36	4.4	47
R412010785	G 1/4	G 1/4	G 1/8	48	27.5	—	36	4.4	47

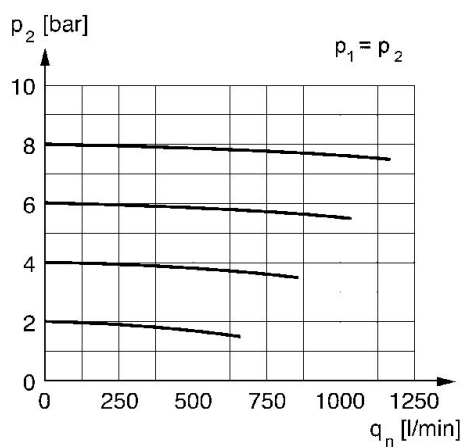
Material-nummer	K	M	O	R	T	T1	T2	T7	U
0821303308	43.5	3	38	5.4	8	9.5	9.5	8.5	27.5
0821303309	43.5	3	38	5.4	8	9.5	9.5	8.5	27.5
R412010785	43.5	3	38	5.4	8	9.5	9.5	8.5	27.5

Material-nummer	V	W
0821303308	12.3	—

0821303308

Material-nummer	V	W
0821303309	12.3	168
R412010785	12.3	168

Durchflusscharakteristik, $p_2 = 0,05 - 7$ bar



p_2 = Sekundärdruck q_n = Nenndurchfluss