

AVENTICS Serie NL2-Einheiten zur Druckluftaufbereitung

Die Wartungseinheiten der AVENTICS Serie NL sind für alle Bereiche geeignet: als Einzelkomponenten oder als montierte Wartungseinheiten, für zentrale oder dezentrale Druckluftaufbereitung, in kompakten oder leistungsstarken Ausführungen sowie für den Einsatz bei hohen oder niedrigen Temperaturen. Diese Produktlinie bietet eine komplette, konfigurierbare Technik der Druckluftaufbereitung. Dazu gehört die Option, alle Komponenten der Serie miteinander kombinieren zu können, um die gewünschte Funktion zu erzielen. Dies ermöglicht die präzise Einstellung der Komponenten auf die Anforderungen der Applikation.



Technische Daten

Branche	Industrie
Bestandteile	Feinstfilter
Behälter	Behälter Polycarbonat
Anschluss	G 1/4
Filterporenweite	0.01 µm
Nenndurchfluss Qn	280 l/min
Kondensatablass	vollautomatisch, drucklos offen
Betriebsdruck min.	1.5 bar
Betriebsdruck max.	16 bar
Umgebungstemperatur min.	-10 °C
Umgebungstemperatur max.	60 °C
Medium	Druckluft neutrale Gase
Max. erreichbare Druckluftklasse nach ISO 8573-1:2010	1 : - : 2
Behältervolumen Filter	10 cm ³
Filterelement	wechselbar
Empfohlene Vorfilterung	0.3 µm
Gewicht	0.482 kg
Einbaulage	senkrecht

Bauart verblockbar

Werkstoff

Werkstoff Gehäuse	Zink-Druckguss
Werkstoff Frontplatte	Acrylnitril-Butadien-Styrol
Werkstoff Dichtungen	Acrylnitril-Butadien-Kautschuk
Werkstoff Gewindebuchse	Zink-Druckguss
Werkstoff Behälter	Polycarbonat
Werkstoff Filtereinsatz	Borsilikat-Glasfaser
Materialnummer	0821303305

Technische Informationen

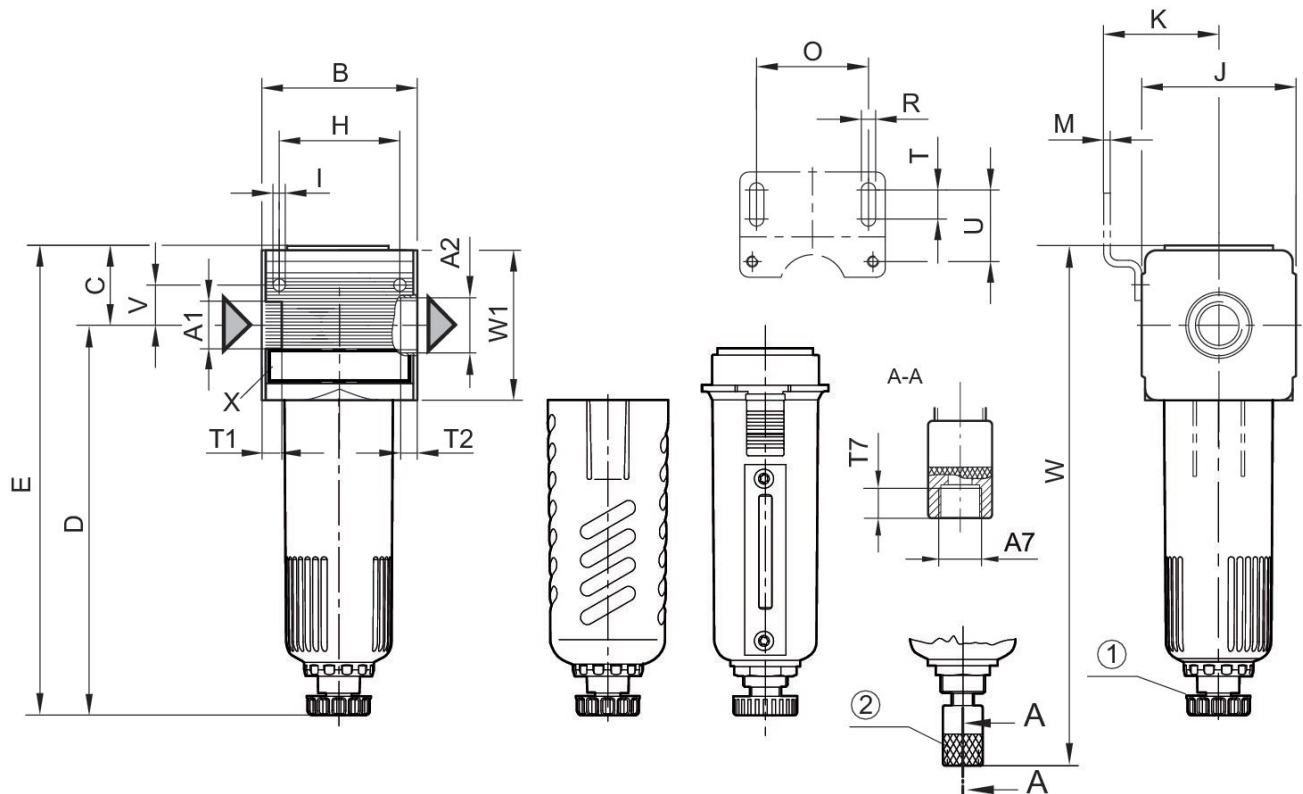
Der Drucktaupunkt muss mindestens 15 °C unter der Umgebungs- und Mediumstemperatur liegen und darf max. 3 °C betragen.

Die Änderung der Durchflussrichtung (von Luftspeisung links auf Luftspeisung rechts) erfolgt durch einen um 180° in der vertikalen Achse gedrehten Einbau. Weitere Details entnehmen Sie bitte der Betriebsanleitung.

Bitte beachten: Behälter aus Polycarbonat sind anfällig gegenüber Lösungsmitteln, ergänzende Hinweise finden Sie unter "Kundeninformationen".

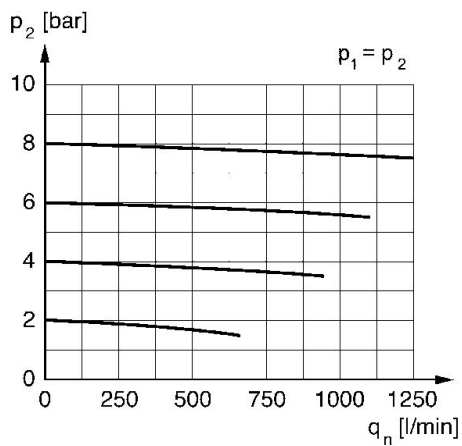
Nenndurchfluss Q_n bei Sekundärdruck $p_2 = 6 \text{ bar}$ und $\Delta p = 0,1 \text{ bar}$

Abmessungen



A1 = Eingang A2 = Ausgang
 A7 = Kondensatablass
 1) Halbautomatischer Kondensatablass 2) Vollautomatischer Kondensatablass

Durchflusscharakteristik, $p_2 = 0,05 - 7$ bar



p_2 = Sekundärdruck q_n = Nenndurchfluss

Abmessungen in mm

Material-nummer	A1	A2	A7	B	C	D	E	H	I
0821303449	G 1/4	G 1/4	G 1/8	48	27.5	125	152	36	4.4
R412010787	G 1/4	G 1/4	G 1/8	48	27.5	125	152	36	4.4
R412010788	G 1/4	G 1/4	G 1/8	48	27.5	125	152	36	4.4
R412010786	G 1/4	G 1/4	G 1/8	48	27.5	—	—	36	4.4
0821303305	G 1/4	G 1/4	G 1/8	48	27.5	—	—	36	4.4
R412010789	G 1/4	G 1/4	G 1/8	48	27.5	—	—	36	4.4
R412010790	G 1/4	G 1/4	G 1/8	48	27.5	—	—	36	4.4

Material-nummer	J	K	M	O	R	T	T1	T2	T7
0821303449	47	43.5	3	38	5.4	8	9.5	9.5	8.5
R412010787	47	43.5	3	38	5.4	8	9.5	9.5	8.5
R412010788	47	43.5	3	38	5.4	8	9.5	9.5	8.5
R412010786	47	43.5	3	38	5.4	8	9.5	9.5	8.5
0821303305	47	43.5	3	38	5.4	8	9.5	9.5	8.5
R412010789	47	43.5	3	38	5.4	8	9.5	9.5	8.5
R412010790	47	43.5	3	38	5.4	8	9.5	9.5	8.5

Material-nummer	U	V	W	W1
0821303449	27.5	12.3	—	52
R412010787	27.5	12.3	—	52
R412010788	27.5	12.3	—	52
R412010786	27.5	12.3	168	52
0821303305	27.5	12.3	168	52
R412010789	27.5	12.3	168	52
R412010790	27.5	12.3	168	52