

AVENTICS Serie NL4-Einheiten zur Druckluftaufbereitung

Die Wartungseinheiten der AVENTICS Serie NL sind für alle Bereiche geeignet: als Einzelkomponenten oder als montierte Wartungseinheiten, für zentrale oder dezentrale Druckluftaufbereitung, in kompakten oder leistungsstarken Ausführungen sowie für den Einsatz bei hohen oder niedrigen Temperaturen. Diese Produktlinie bietet eine komplette, konfigurierbare Technik der Druckluftaufbereitung. Dazu gehört die Option, alle Komponenten der Serie miteinander kombinieren zu können, um die gewünschte Funktion zu erzielen. Dies ermöglicht die präzise Einstellung der Komponenten auf die Anforderungen der Applikation.



Technische Daten

Branche	Industrie
Bestandteile	Vorfilter
Behälter	Behälter Metall lang ohne Schauglas
Anschluss	G 1/4
Filterporenweite	0.3 µm
Nenndurchfluss Qn	2500 l/min
Kondensatablass	vollautomatisch, drucklos offen
Betriebsdruck min.	1.5 bar
Betriebsdruck max.	16 bar
Umgebungstemperatur min.	-10 °C
Umgebungstemperatur max.	60 °C
Medium	Druckluft neutrale Gase
Max. erreichbare Druckluftklasse nach ISO 8573-1:2010	2 : - : 3
Behältervolumen Filter	25 cm ³
Filterelement	wechselbar
Empfohlene Vorfilterung	5 µm
Gewicht	0.886 kg
Einbaulage	senkrecht

Bauart verblockbar

Werkstoff

Werkstoff Gehäuse	Zink-Druckguss
Werkstoff Frontplatte	Acrylnitril-Butadien-Styrol
Werkstoff Dichtungen	Acrylnitril-Butadien-Kautschuk
Werkstoff Behälter	Zink-Druckguss
Werkstoff Filtereinsatz	imprägniertes Papier
Materialnummer	0821303303

Technische Informationen

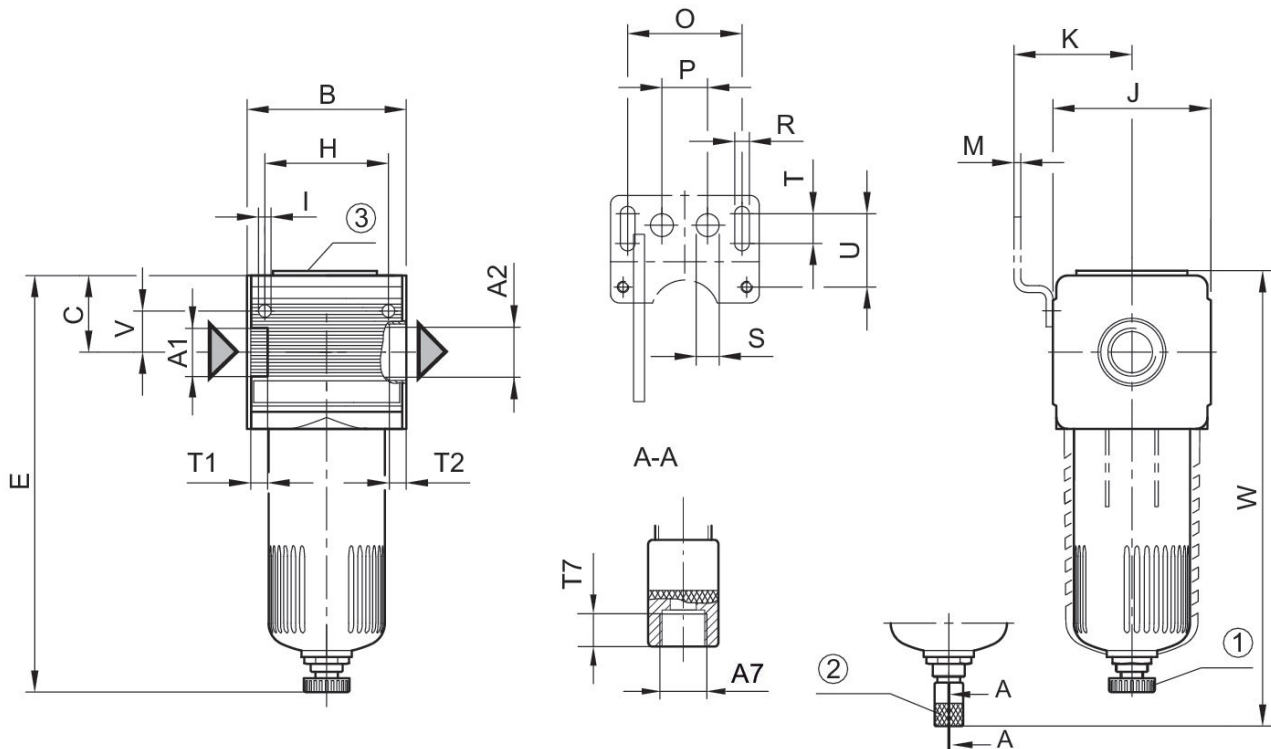
Der Drucktaupunkt muss mindestens 15 °C unter der Umgebungs- und Mediumstemperatur liegen und darf max. 3 °C betragen.

Bitte beachten: Behälter aus Polycarbonat sind anfällig gegenüber Lösungsmitteln, ergänzende Hinweise finden Sie unter "Kundeninformationen".

Die Änderung der Durchflussrichtung (von Lufteinspeisung links auf Lufteinspeisung rechts) erfolgt durch einen um 180° in der vertikalen Achse gedrehten Einbau. Weitere Details entnehmen Sie bitte der Betriebsanleitung.

Nenndurchfluss Q_n bei Sekundärdruck $p_2 = 6 \text{ bar}$ und $\Delta p = 0,1 \text{ bar}$

Abmessungen



A1 = Eingang A2 = Ausgang

A7 = Kondensatablass

1) Halbautomatischer Kondensatablass 2) Vollautomatischer Kondensatablass 3) Differenzdruck-Manometer Anschluss

Abmessungen in mm

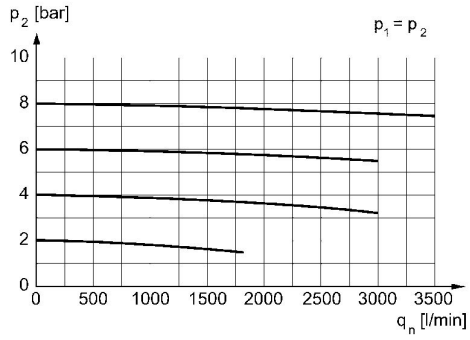
Materialnummer	A1	A2	A7	B	C	E	H	I	J
0821303302	G 1/4	G 1/4	G 1/8	69.6	38.5	–	54	5.5	69
0821303303	G 1/4	G 1/4	G 1/8	69.6	38.5	–	54	5.5	69
0821303515	G 1/2	G 1/2	G 1/8	69.6	38.5	–	54	5.5	69
0821303529	G 1/2	G 1/2	G 1/8	69.6	38.5	185	54	5.5	69

Materialnummer	K	M	O	P	R	S	T	T1	T2
0821303302	54.5	3	50	20	6.4	10	13	13	13
0821303303	54.5	3	50	20	6.4	10	13	13	13
0821303515	54.5	3	50	20	6.4	10	13	13	13
0821303529	54.5	3	50	20	6.4	10	13	13	13

Materialnummer	T7	U	V	W
0821303302	8.5	33	18	203
0821303303	8.5	33	18	232
0821303515	8.5	33	18	317
0821303529	8.5	33	18	–

Durchflusscharakteristik, $p_2 = 0,05 - 7$ bar

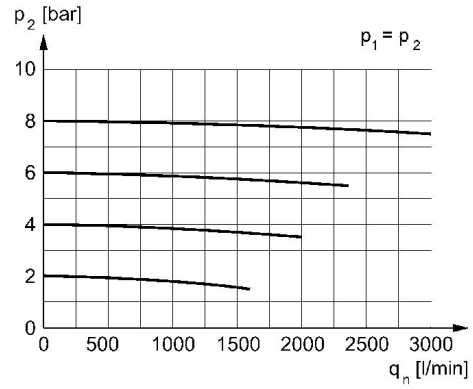
Fig. 1



p_2 = Sekundärdruck q_n = Nenndurchfluss

Durchflusscharakteristik, $p_2 = 0,05 - 7$ bar

Fig. 2



p_2 = Sekundärdruck q_n = Nenndurchfluss