

0821303300

AVENTICS Serie NL4-Einheiten zur Druckluftaufbereitung

Die Wartungseinheiten der AVENTICS Serie NL sind für alle Bereiche geeignet: als Einzelkomponenten oder als montierte Wartungseinheiten, für zentrale oder dezentrale Druckluftaufbereitung, in kompakten oder leistungsstarken Ausführungen sowie für den Einsatz bei hohen oder niedrigen Temperaturen. Diese Produktlinie bietet eine komplette, konfigurierbare Technik der Druckluftaufbereitung. Dazu gehört die Option, alle Komponenten der Serie miteinander kombinieren zu können, um die gewünschte Funktion zu erzielen. Dies ermöglicht die präzise Einstellung der Komponenten auf die Anforderungen der Applikation.



Technische Daten

Branche	Industrie
Bestandteile	Aktivkohlefilter
Behälter	Behälter Metall ohne Schauglas
Anschluss	G 1/4
Nenndurchfluss Qn	2250 l/min
Kondensatablass	ohne
Betriebsdruck min.	0.5 bar
Betriebsdruck max.	16 bar
Umgebungstemperatur min.	-10 °C
Umgebungstemperatur max.	60 °C
Medium	Druckluft neutrale Gase
Max. erreichbare Druckluftklasse nach ISO 8573-1:2010	- : - : 1
Behältervolumen Filter	50 cm ³
Filterelement	wechselbar
Empfohlene Vorfiltrierung	0.01 µm
Gewicht	0.836 kg
Einbaulage	senkrecht
Bauart	verblockbar

0821303300

Werkstoff

Werkstoff Gehäuse	Zink-Druckguss
Werkstoff Frontplatte	Acrylnitril-Butadien-Styrol
Werkstoff Dichtungen	Acrylnitril-Butadien-Kautschuk
Werkstoff Behälter	Polycarbonat
Werkstoff Filtereinsatz	Aktivkohle
Materialnummer	0821303300

Technische Informationen

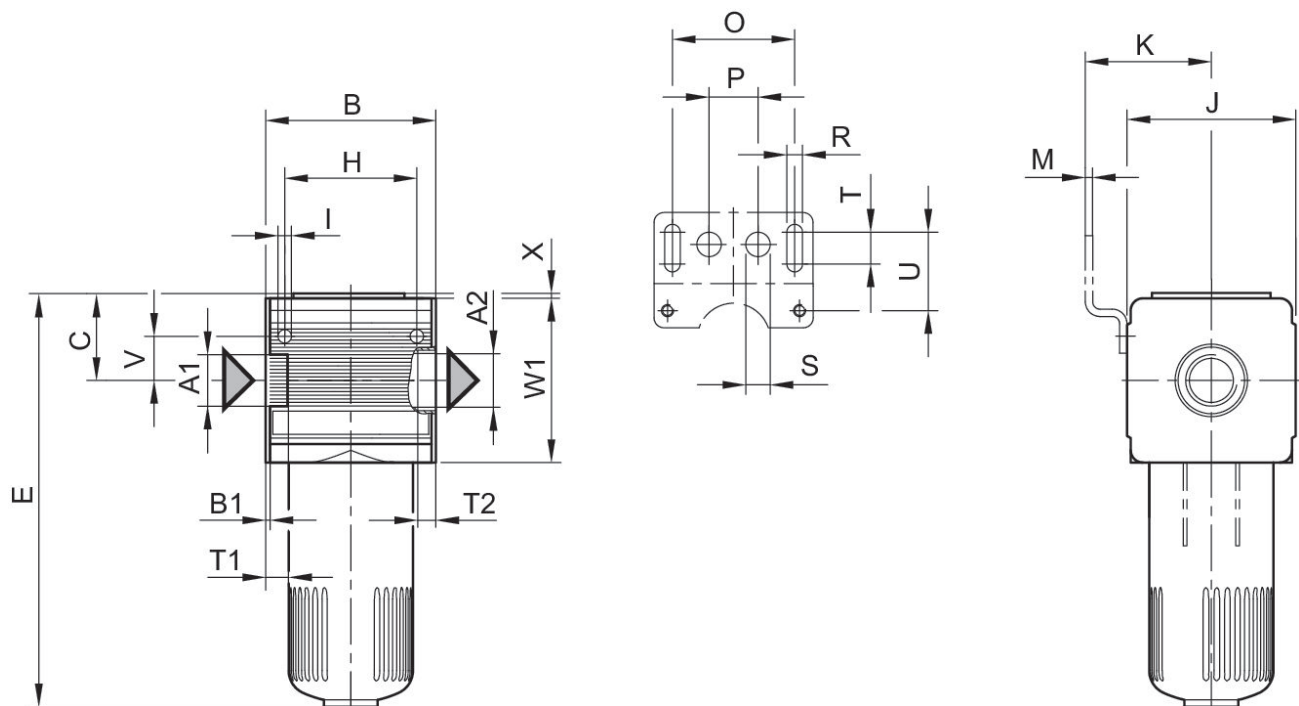
Der Drucktaupunkt muss mindestens 15 °C unter der Umgebungs- und Mediumtemperatur liegen und darf max. 3 °C betragen.

Bitte beachten: Behälter aus Polycarbonat sind anfällig gegenüber Lösungsmitteln, ergänzende Hinweise finden Sie unter "Kundeninformationen".

Die Änderung der Durchflussrichtung (von Luftspeisung links auf Luftspeisung rechts) erfolgt durch einen um 180° in der vertikalen Achse gedrehten Einbau. Weitere Details entnehmen Sie bitte der Betriebsanleitung.

Nenndurchfluss Q_n bei Sekundärdruck $p_2 = 6 \text{ bar}$ und $\Delta p = 0,1 \text{ bar}$

Abmessungen



A1 = Eingang A2 = Ausgang

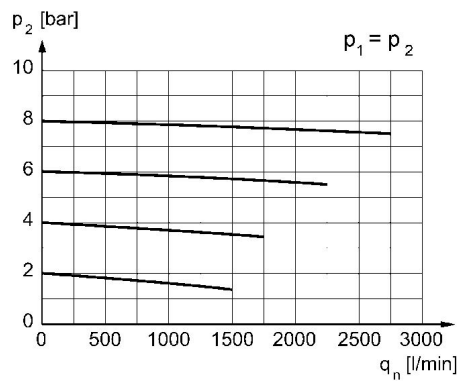
Abmessungen in mm

Material-nummer	A1	A2	B	B1	C	D	E	H	I
0821303300	G 1/4	G 1/4	69.6	1.8	34.5	–	170	54	5.5
0821303301	G 1/4	G 1/4	69.6	1.8	34.5	–	222	54	5.5
0821303517	G 1/2	G 1/2	69.6	1.8	34.5	–	308	54	5.5

Material-nummer	J	K	M	O	P	R	S	T	T1
0821303300	69	54.5	3	50	20	6.4	10	13	13
0821303301	69	54.5	3	50	20	6.4	10	13	13
0821303517	69	54.5	3	50	20	6.4	10	13	13

Material-nummer	T2	U	V	W1	X
0821303300	13	33	18	67	1
0821303301	13	33	18	67	1
0821303517	13	33	18	67	1

Durchflusscharakteristik, $p_2 = 0,05 - 7$ bar



p_2 = Sekundärdruck q_n = Nenndurchfluss