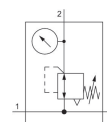


## AVENTICS Serie NL1-Einheiten zur Druckluftaufbereitung

Die Wartungseinheiten der AVENTICS Serie NL sind für alle Bereiche geeignet: als Einzelkomponenten oder als montierte Wartungseinheiten, für zentrale oder dezentrale Druckluftaufbereitung, in kompakten oder leistungsstarken Ausführungen sowie für den Einsatz bei hohen oder niedrigen Temperaturen. Diese Produktlinie bietet eine komplette, konfigurierbare Technik der Druckluftaufbereitung. Dazu gehört die Option, alle Komponenten der Serie miteinander kombinieren zu können, um die gewünschte Funktion zu erzielen. Dies ermöglicht die präzise Einstellung der Komponenten auf die Anforderungen der Applikation.



## Technische Daten

Branche	Industrie
Funktion	Druckregler, hoher Durchfluss
Bestandteile	Druckregelventil mit durchgehender Druckversorgung
Manometer	Manometer im Handrad
Einbaulage	Beliebig
Reglertyp	Membran-Druckregelventile
Anschluss	G 1/4
Nenndurchfluss Qn	1350 l/min
Druckregelbereich min.	0.2 bar
Druckregelbereich max.	6 bar
Betriebsdruck min.	0.5 bar
Betriebsdruck max.	16 bar
Umgebungstemperatur min.	-10 °C
Umgebungstemperatur max.	50 °C
Betätigung	mechanisch
Reglerfunktion	mit Sekundärentlüftung
Reglertyp	verblockbar
Druckversorgung	einseitig
mit durchgehender Druckversorgung	mit durchgehender Druckversorgung

# Druckregelventil, Serie NL1-RGS-...-DS

0821302743

Serie NL1

2024-04-23

---

Medium	Druckluft neutrale Gase
Empfohlene Vorfilterung	5 µm
Gewicht	0.35 kg

## Werkstoff

Werkstoff Gehäuse	Zink-Druckguss
Werkstoff Dichtungen	Nitril-Kautschuk
Materialnummer	0821302743

## Technische Informationen

Der Drucktaupunkt muss mindestens 15 °C unter der Umgebungs- und Mediumstemperatur liegen und darf max. 3 °C betragen.

Nenndurchfluss  $Q_n$  bei Sekundärdruck  $p_2 = 6$  bar und  $\Delta p = 1$  bar

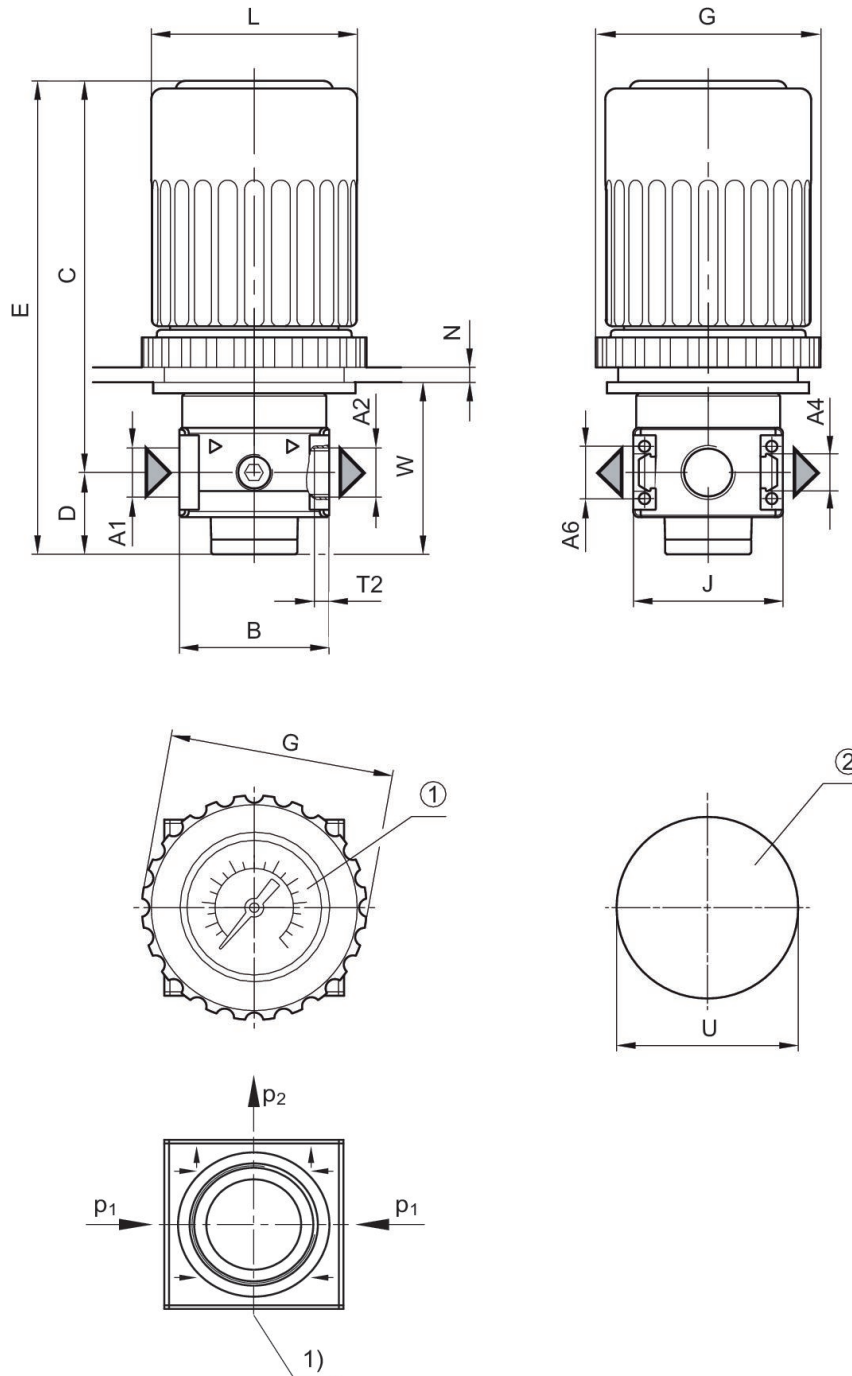
Der hintere Manometer-Anschluss des Druckregelventils ist mit einem Verschlussstopfen verschlossen, der vordere ist offen. Je nach Kundenapplikation kann ein zweiter Verschlussstopfen benötigt werden. Bitte separat bestellen (siehe Zubehör).

Sekundärentlüftung (> 0,3 bar über eingestelltem Druck)

Mit Rückentlüftung (>3 bar)

Schalttafelmutter im Lieferumfang enthalten

## Abmessungen

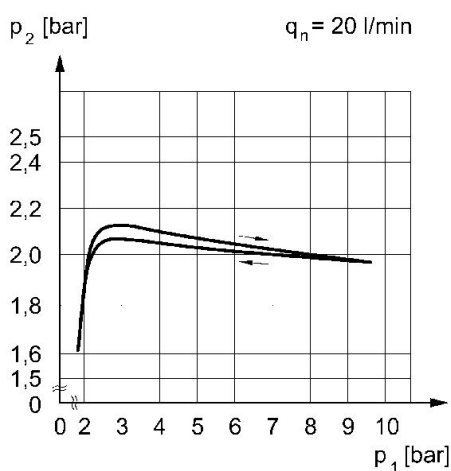


- A1 = Eingang
- A2 = Ausgang
- A4 = Ausgang
- A6 = Ausgang
- 1) Manometer Ø 40
- 2) Öffnung für Schalttafelmontage

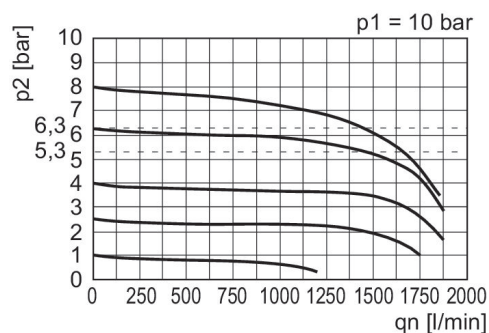
Material-nummer	A1	A2	A4	A6	B	C	D	E	G
0821302743	G 1/4	G 1/4	G 1/8	G 1/4	40	90	22	112	40

Material-nummer	J	L	N	T2	U	W
0821302743	40	33.6	4	8	31.5	43

## Druckkennlinie



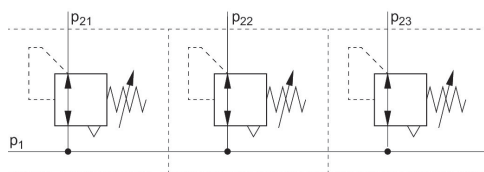
## Durchflusscharakteristik (Regelbereich p2: 0,5 - 10 bar)



p1 = Betriebsdruck  
 p2 = Sekundärdruck  
 qn = Nenndurchfluss

p1 = Betriebsdruck  
 p2 = Sekundärdruck  
 qn = Nenndurchfluss

## Anwendungsbeispiel



p1 = Betriebsdruck