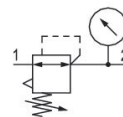


AVENTICS Serie NL1-Einheiten zur Druckluftaufbereitung

Die Wartungseinheiten der AVENTICS Serie NL sind für alle Bereiche geeignet: als Einzelkomponenten oder als montierte Wartungseinheiten, für zentrale oder dezentrale Druckluftaufbereitung, in kompakten oder leistungsstarken Ausführungen sowie für den Einsatz bei hohen oder niedrigen Temperaturen. Diese Produktlinie bietet eine komplette, konfigurierbare Technik der Druckluftaufbereitung. Dazu gehört die Option, alle Komponenten der Serie miteinander kombinieren zu können, um die gewünschte Funktion zu erzielen. Dies ermöglicht die präzise Einstellung der Komponenten auf die Anforderungen der Applikation.



Technische Daten

| | |
|--------------------------|----------------------------|
| Branche | Industrie |
| Funktion | Standard-Druckregler |
| Bestandteile | Druckregelventil |
| Manometer | mit Manometer |
| Einbaulage | Beliebig |
| Reglertyp | Membran-Druckregelventile |
| Anschluss | G 1/4 |
| Nenndurchfluss Qn | 1000 l/min |
| Druckregelbereich min. | 0.1 bar |
| Druckregelbereich max. | 3 bar |
| Betriebsdruck min. | 0.5 bar |
| Betriebsdruck max. | 16 bar |
| Umgebungstemperatur min. | -10 °C |
| Umgebungstemperatur max. | 60 °C |
| Betätigung | mechanisch |
| Reglerfunktion | mit Sekundärentlüftung |
| Reglertyp | verblockbar |
| Druckversorgung | einseitig |
| Medium | Druckluft neutrale Gase |

| | |
|-------------------------|----------|
| Empfohlene Vorfilterung | 5 µm |
| Gewicht | 0.294 kg |

Werkstoff

| | |
|----------------------|--------------------------------|
| Werkstoff Gehäuse | Zink-Druckguss |
| Werkstoff Dichtungen | Acrylnitril-Butadien-Kautschuk |
| Materialnummer | 0821302734 |

Technische Informationen

Der Drucktaupunkt muss mindestens 15 °C unter der Umgebungs- und Mediumstemperatur liegen und darf max. 3 °C betragen.

Nenndurchfluss Q_n bei Sekundärdruck $p_2 = 6$ bar und $\Delta p = 1$ bar

Der hintere Manometer-Anschluss des Druckregelventils ist mit einem Verschlussstopfen verschlossen, der vordere ist offen. Je nach Kundenapplikation kann ein zweiter Verschlussstopfen benötigt werden. Bitte separat bestellen (siehe Zubehör).

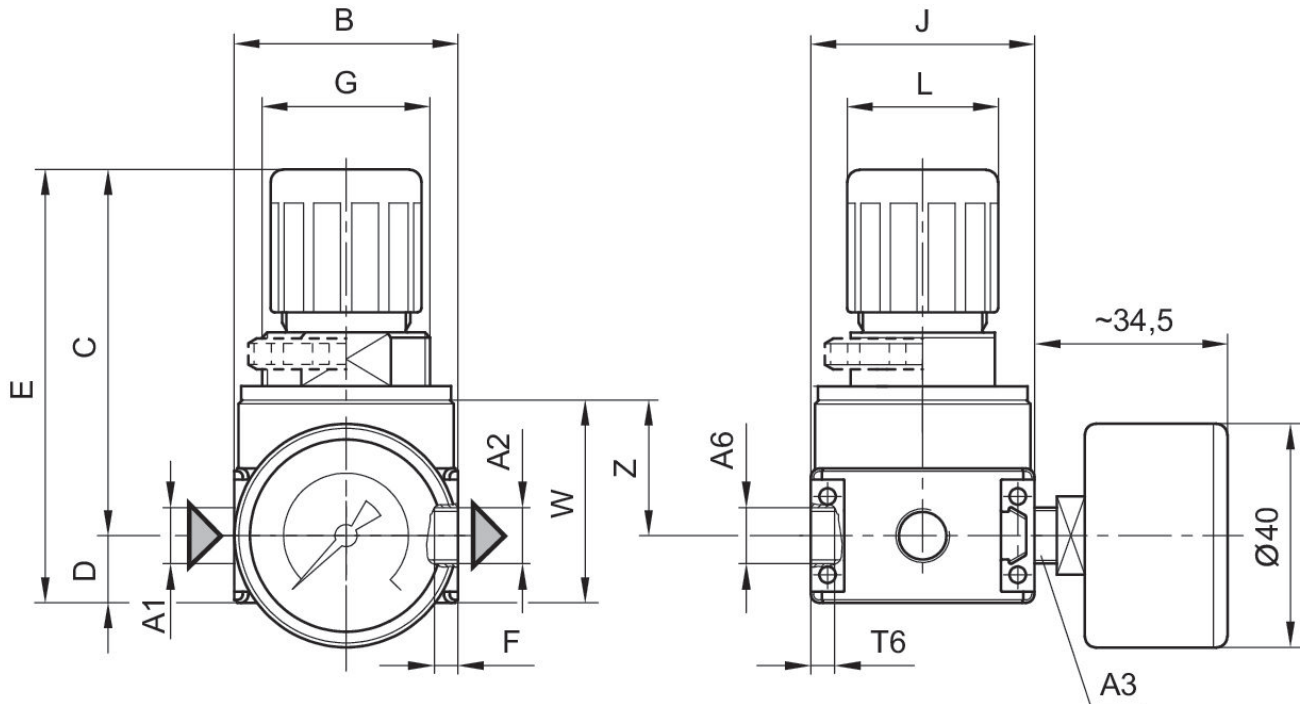
Die Änderung der Durchflussrichtung (von Lufteinspeisung links auf Lufteinspeisung rechts) erfolgt durch einen um 180° in der vertikalen Achse gedrehten Einbau. Weitere Details entnehmen Sie bitte der Betriebsanleitung.

Sekundärentlüftung (> 0,3 bar über eingestelltem Druck)

Mit Rückentlüftung (>3 bar)

Reglerkopf verriegelbar

Abmessungen



A1 = Eingang
 A2 = Ausgang
 A3 = Manometeranschluss
 A6 = Entlüftungsanschluss

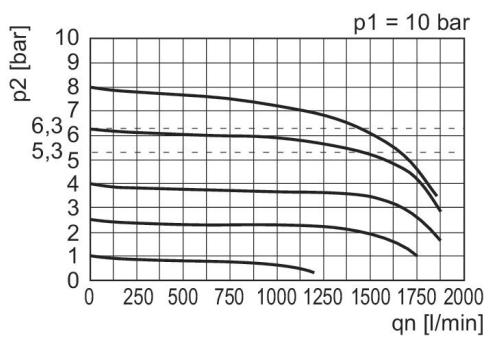
Abmessungen in mm

| Material-nummer | A1 | A2 | A3 | A6 | B | C | D | E | G |
|-----------------|-------|-------|-------|-------|----|------|----|------|---------|
| 0821302728 | G 1/8 | G 1/8 | G 1/8 | G 1/8 | 40 | 65.5 | 12 | 77.5 | M30x1,5 |
| 0821302729 | G 1/8 | G 1/8 | G 1/8 | G 1/8 | 40 | 65.5 | 12 | 77.5 | M30x1,5 |
| 0821302730 | G 1/8 | G 1/8 | G 1/8 | G 1/8 | 40 | 65.5 | 12 | 77.5 | M30x1,5 |
| 0821302725 | G 1/8 | G 1/8 | G 1/8 | G 1/8 | 40 | 65.5 | 12 | 77.5 | M30x1,5 |
| 0821302726 | G 1/8 | G 1/8 | G 1/8 | G 1/8 | 40 | 65.5 | 12 | 77.5 | M30x1,5 |
| 0821302727 | G 1/8 | G 1/8 | G 1/8 | G 1/8 | 40 | 65.5 | 12 | 77.5 | M30x1,5 |
| 0821302734 | G 1/4 | G 1/4 | G 1/8 | G 1/8 | 40 | 65.5 | 12 | 77.5 | M30x1,5 |
| 0821302735 | G 1/4 | G 1/4 | G 1/8 | G 1/8 | 40 | 65.5 | 12 | 77.5 | M30x1,5 |
| 0821302736 | G 1/4 | G 1/4 | G 1/8 | G 1/8 | 40 | 65.5 | 12 | 77.5 | M30x1,5 |
| 0821302731 | G 1/4 | G 1/4 | G 1/8 | G 1/8 | 40 | 65.5 | 12 | 77.5 | M30x1,5 |
| 0821302732 | G 1/4 | G 1/4 | G 1/8 | G 1/8 | 40 | 65.5 | 12 | 77.5 | M30x1,5 |
| 0821302733 | G 1/4 | G 1/4 | G 1/8 | G 1/8 | 40 | 65.5 | 12 | 77.5 | M30x1,5 |

| Material-nummer | J | L | T2 | T6 | W | Z |
|-----------------|----|----|----|----|------|------|
| 0821302728 | 40 | 27 | 8 | 6 | 36.2 | 24.2 |
| 0821302729 | 40 | 27 | 8 | 6 | 36.2 | 24.2 |
| 0821302730 | 40 | 27 | 8 | 6 | 36.2 | 24.2 |
| 0821302725 | 40 | 27 | 8 | 6 | 36.2 | 24.2 |

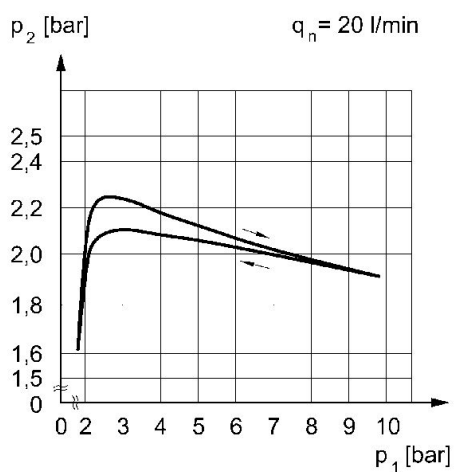
| Material-nummer | J | L | T2 | T6 | W | Z |
|-----------------|----|----|----|----|------|------|
| 0821302726 | 40 | 27 | 8 | 6 | 36.2 | 24.2 |
| 0821302727 | 40 | 27 | 8 | 6 | 36.2 | 24.2 |
| 0821302734 | 40 | 27 | 8 | 6 | 36.2 | 24.2 |
| 0821302735 | 40 | 27 | 8 | 6 | 36.2 | 24.2 |
| 0821302736 | 40 | 27 | 8 | 6 | 36.2 | 24.2 |
| 0821302731 | 40 | 27 | 8 | 6 | 36.2 | 24.2 |
| 0821302732 | 40 | 27 | 8 | 6 | 36.2 | 24.2 |
| 0821302733 | 40 | 27 | 8 | 6 | 36.2 | 24.2 |

Durchflusscharakteristik (Regelbereich p2: 0,5 - 10 bar)



p1 = Betriebsdruck
p2 = Sekundärdruck
qn = Nenndurchfluss

Druckkennlinie



p1 = Betriebsdruck
p2 = Sekundärdruck
qn = Nenndurchfluss