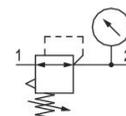


0821302557

Serie NL2

Die Wartungseinheiten der AVENTICS Serie NL sind für alle Bereiche geeignet: als Einzelkomponenten oder als montierte Wartungseinheiten, für zentrale oder dezentrale Druckluftaufbereitung, in kompakten oder leistungsstarken Ausführungen sowie für den Einsatz bei hohen oder niedrigen Temperaturen. Diese Produktlinie bietet eine komplette, konfigurierbare Technik der Druckluftaufbereitung. Dazu gehört die Option, alle Komponenten der Serie miteinander kombinieren zu können, um die gewünschte Funktion zu erzielen. Dies ermöglicht die präzise Einstellung der Komponenten auf die Anforderungen der Applikation.



Technische Daten

Branche	Industrie
Funktion	Standard-Druckregler
Bestandteile	Druckregelventil
Manometer	Manometer im Handrad
Einbaulage	Beliebig
Reglertyp	Membran-Druckregelventile
Anschluss	G 1/4
Nenndurchfluss Qn	2000 l/min
Druckregelbereich min.	0.1 bar
Druckregelbereich max.	3 bar
Betriebsdruck min.	0.5 bar
Betriebsdruck max.	16 bar
Umgebungstemperatur min.	-10 °C
Umgebungstemperatur max.	60 °C
Betätigung	mechanisch
Reglerfunktion	mit Sekundärentlüftung
Reglertyp	verblockbar
Druckversorgung	einseitig
Verschlussart	nicht abschließbar
Medium	Druckluft

0821302557

Empfohlene Vorfilterung	neutrale Gase
Gewicht	5 µm
	0.4 kg

Werkstoff

Werkstoff Gehäuse	Zink-Druckguss
Werkstoff Frontplatte	Acrylnitril-Butadien-Styrol
Werkstoff Dichtungen	Acrylnitril-Butadien-Kautschuk
Materialnummer	0821302557

Technische Informationen

Der Drucktaupunkt muss mindestens 15 °C unter der Umgebungs- und Mediumstemperatur liegen und darf max. 3 °C betragen.

Nenndurchfluss Q_n bei Sekundärdruck $p_2 = 6$ bar und $\Delta p = 1$ bar

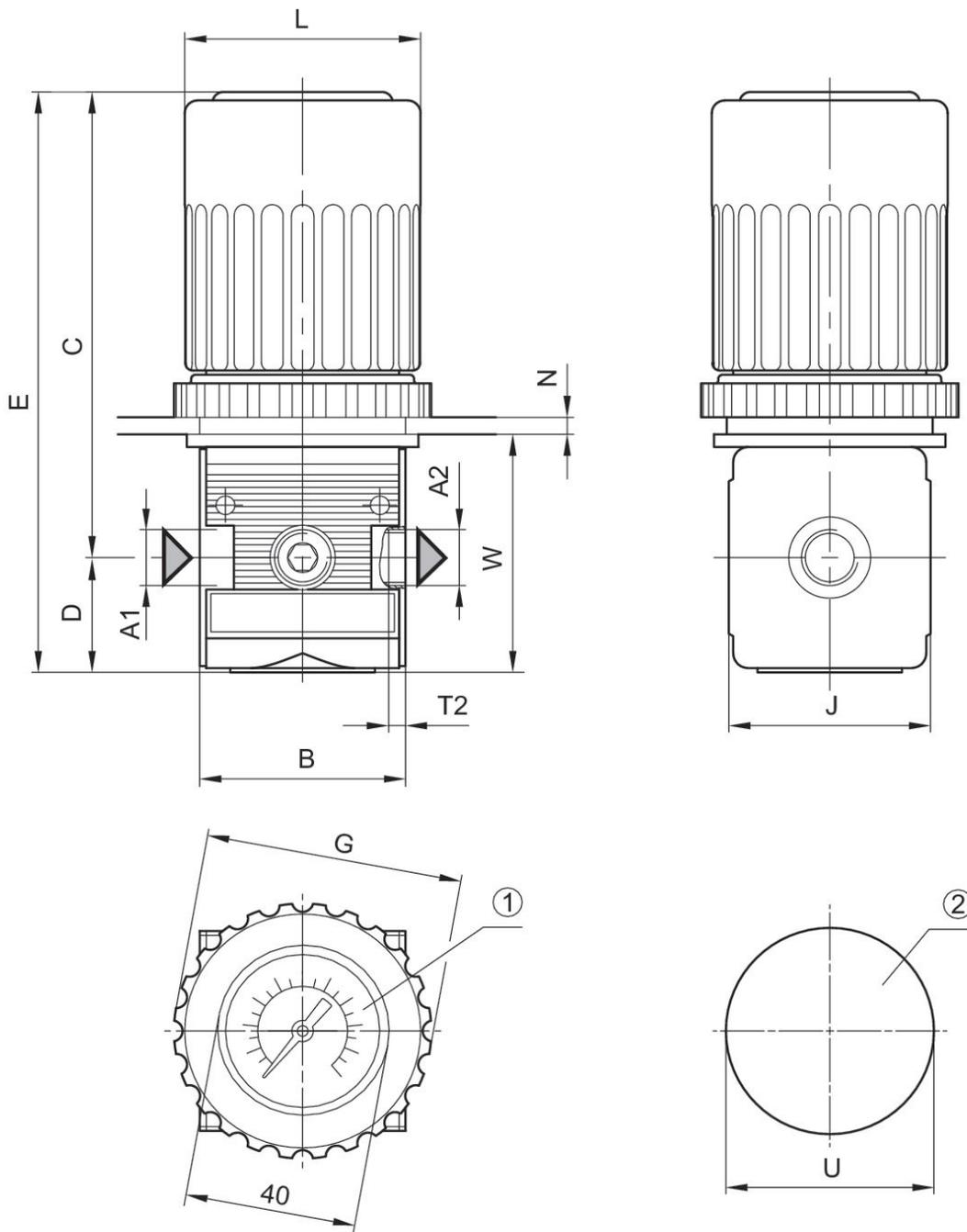
Die Änderung der Durchflussrichtung (von Luftspeisung links auf Luftspeisung rechts) erfolgt durch einen um 180° in der vertikalen Achse gedrehten Einbau. Weitere Details entnehmen Sie bitte der Betriebsanleitung.

Sekundärentlüftung (> 0,3 bar über eingestelltem Druck)

Mit Rückentlüftung (>3 bar)

Schalttafelmutter im Lieferumfang enthalten

Abmessungen



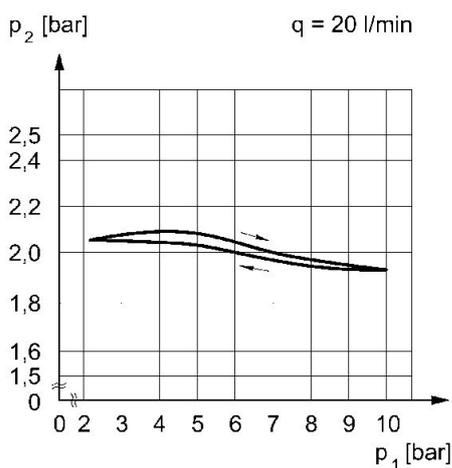
- A1 = Eingang
A2 = Ausgang
1) Manometer \varnothing 40
2) Öffnung für Schalttafelmontage

Abmessungen in mm

Materialnummer	A1	A2	B	C	D	E	G	J	L
0821302557	G 1/4	G 1/4	48	107	27	133	60	47	54
0821302559	G 1/4	G 1/4	48	107	27	133	60	47	54
0821302558	G 1/4	G 1/4	48	107	27	133	60	47	54

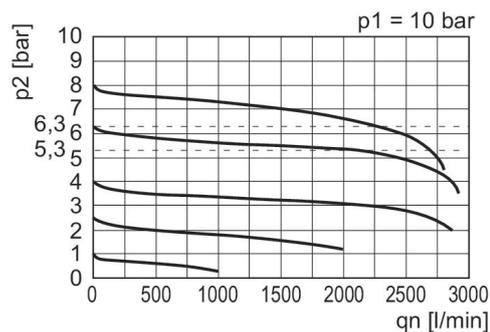
Materialnummer	N	T2	U	W
0821302557	4	9.5	48.5	55
0821302559	4	9.5	48.5	55
0821302558	4	9.5	48.5	55

Druckkennlinie



p1 = Betriebsdruck
 p2 = Sekundärdruck
 q = Durchfluss

Durchflusscharakteristik (Regelbereich p2: 0,5 - 10 bar)



p1 = Betriebsdruck
 p2 = Sekundärdruck
 qn = Nenndurchfluss