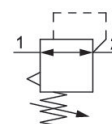


AVENTICS Präzisionsdruckregler der Serie PR1

Die AVENTICS Serie PR1/PR2 ist für Anwendungen konzipiert, die sehr schnelle Reaktionen bei geringsten Druckluftschwankungen erfordern. Die Regler lassen sich präzise einstellen und sind eine Alternative zu elektronischen Druckreglern. Präzisionsdruckregler werden eingesetzt, um unabhängig vom Vordruck und von der Durchflussrate eine äußerst genaue Druckregelung zu ermöglichen. Die Regler bieten hohe Leistungen und Flexibilität mit besserer Zuverlässigkeit.



Technische Daten

Branche	Industrie
Funktion	Präzisions-Druckregler
Bestandteile	Präzisions-Druckregelventil
Einbaulage	Beliebig
Reglertyp	Membran-Druckregelventile
Anschluss	G 3/8
Nenndurchfluss Q _n	5000 l/min
Druckregelbereich min.	0.05 bar
Druckregelbereich max.	7 bar
Betriebsdruck min.	0.5 bar
Betriebsdruck max.	16 bar
Umgebungstemperatur min.	-35 °C
Umgebungstemperatur max.	60 °C
Betätigung	mechanisch
Reglerfunktion	mit Sekundärentlüftung
Zertifikate	ATEX-geeignet
Druckversorgung	einseitig
Eigenluftverbrauch q _v max.	6 l/min
Medium	Druckluft neutrale Gase

0821302556

Empfohlene Vorfilterung	5 µm
Gewicht	1.5 kg

Werkstoff

Werkstoff Gehäuse	Zink-Druckguss
Werkstoff Dichtungen	Chloropren-Kautschuk
Materialnummer	0821302556

Technische Informationen

Der Drucktaupunkt muss mindestens 15 °C unter der Umgebungs- und Mediumstemperatur liegen und darf max. 3 °C betragen.

Sekundärentlüftung (≤ 10 mbar über eingestelltem Druck)

Befestigungsart: Befestigungswinkel R412004872 oder Leitungseinbau

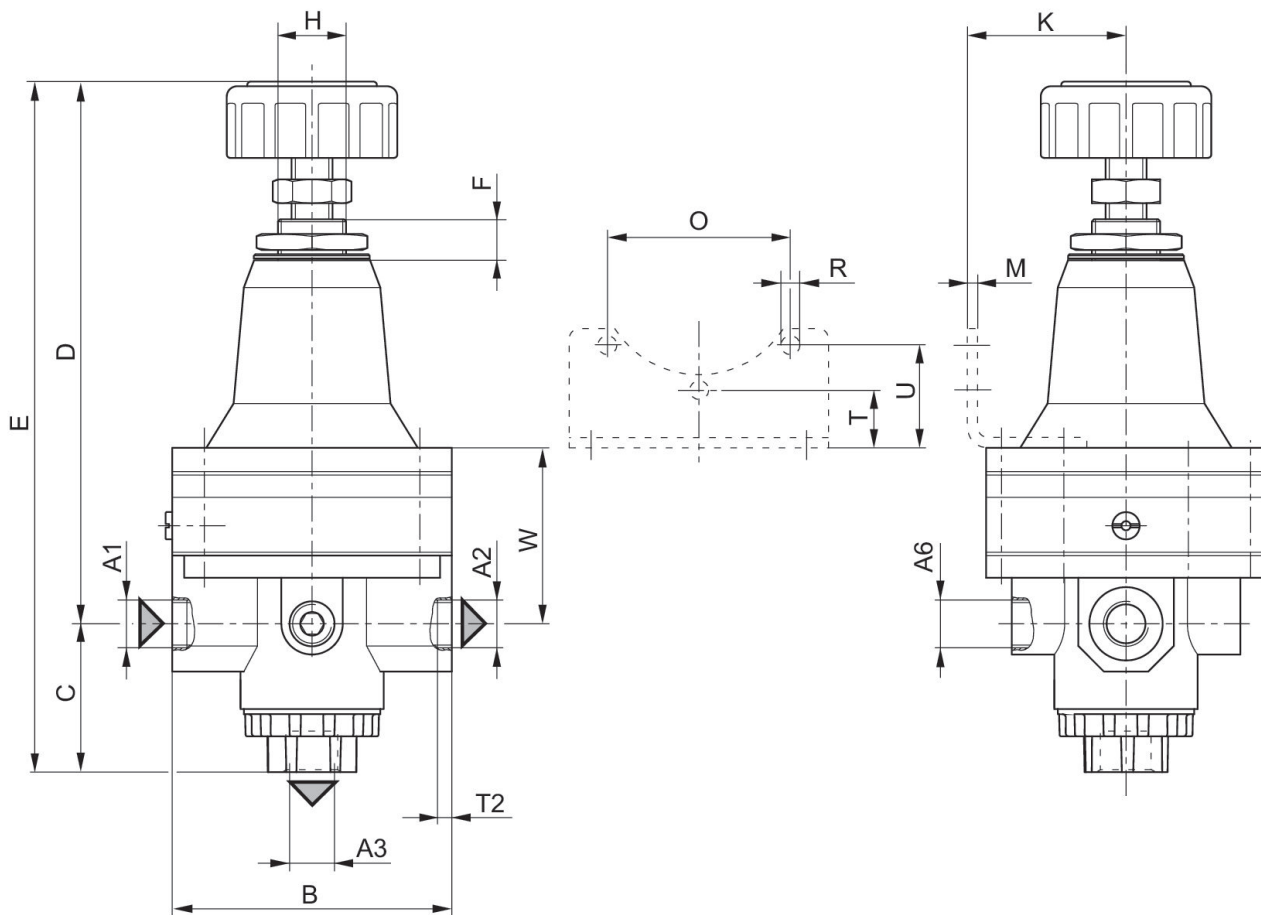
Hinweis: Das Produkt darf nur mit ölfreier, getrockneter Druckluft betrieben werden.

Eigenluftverbrauch abhängig vom Regelbereich

Geeignet für den Einsatz in den Ex-Zonen 1, 2, 21, 22.

Nenndurchfluss Q_n bei Sekundärdruck $p_2 = 6$ bar und $\Delta p = 1$ bar

Abmessungen



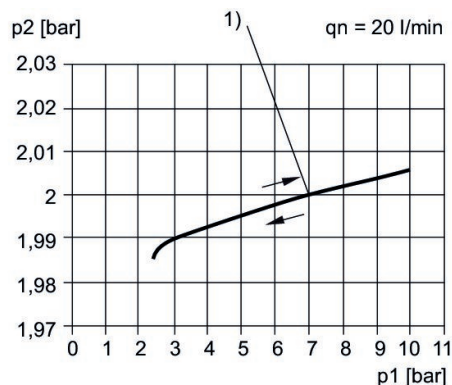
A1 = Eingang
 A2 = Ausgang
 A3 = Ausgang
 A6 = Ausgang

Abmessungen in mm

Material-nummer	A1	A2	A3	A6	B	C	D	E	F
0821302556	G 3/8	G 3/8	G 3/8	G 1/4	82	43.5	159	202.5	10

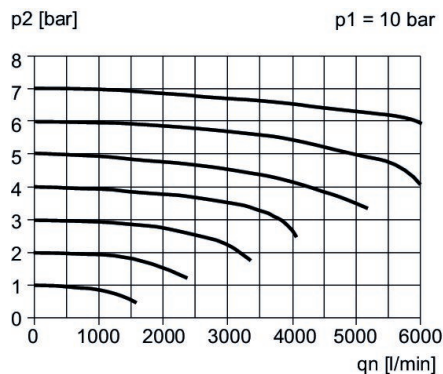
Material-nummer	H	K	M	O	R	T	T2	U	W
0821302556	M20x1,5	47	3	54	4	17	16	30	51.6

Hysterese



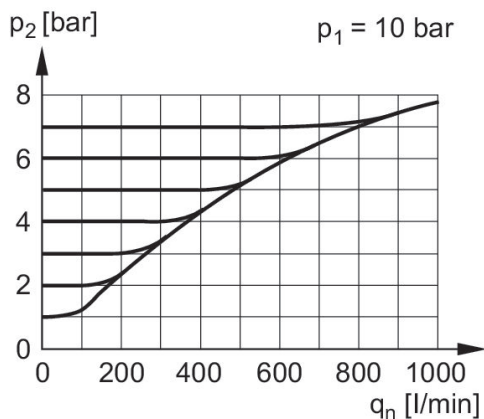
p_1 = Betriebsdruck
 p_2 = Sekundärdruck
 q = Durchfluss
 1) * Startpunkt

Durchflusscharakteristik



p_1 = Betriebsdruck
 p_2 = Sekundärdruck
 q_n = Nenndurchfluss

Entlüftungscharakteristik (Ansprechgrenze < 10 mbar)



p_1 = Betriebsdruck
 p_2 = Sekundärdruck
 q_n = Nenndurchfluss