

Valvola riduttrice di pressione ad alta precisione, Serie PR1-RGP

2024-04-05

0821302555

Riduttori di pressione di precisione AVENTICS Serie PR1

La serie AVENTICS PR1/PR2 è stata progettata per le applicazioni che richiedono risposte rapide alle minime fluttuazioni dell'aria compressa. Questi riduttori si possono regolare con precisione e costituiscono un'alternativa ai riduttori di pressione elettronici. I riduttori di pressione di precisione si utilizzano per ottenere un controllo della pressione estremamente preciso, indipendentemente dalla pressione pilota e dalla portata. Offrono prestazioni e flessibilità elevate, combinate con una maggiore affidabilità.



Dati tecnici

Settore	Industria
Funzione	Riduttore di pressione di precisione
Componenti	Valvola riduttrice di pressione ad alta precisione
Posizione di montaggio	A piacere
Tipo di riduttore	Riduttori di pressione a membrana
Raccordo	G 3/8
Portata nominale Qn	4000 l/min
Campo di regolazione della temperatura min.	0.05 bar
Campo di regolazione della temperatura max.	5 bar
Pressione di esercizio min.	0.5 bar
Pressione di esercizio max	16 bar
Temperatura ambiente min.	-35 °C
Temperatura ambiente max.	60 °C
Azionamento	meccanico
Funzione del riduttore	Con scarico secondario
Certificati	Adatto ad ATEX
Alimentazione di pressione	unilaterale
Consumo d'aria proprio qv max.	6 l/min
Fluido	Aria compressa Gas neutri

Valvola riduttrice di pressione ad alta precisione, Serie PR1-RGP

2024-04-05

0821302555

Prefiltraggio consigliato 5 μm

Peso 1.5 kg

Materiale

Materiale corpo Pressofuso di zinco

Materiale guarnizioni gomma cloroprene

Codice 0821302555

Informazioni tecniche

Il punto di rugiada in pressione deve essere inferiore alla temperatura ambiente e a quella del fluido di almeno 15 °C e non superare il valore di 3 °C .

Scarico secondario (≤ 10 mbar al di sopra della pressione impostata)

tipo di fissaggio: squadretta R412004872 o montaggio a tubo

Nota: il prodotto può essere azionato solo con aria compressa non lubrificata e secca.

"Consumo d'aria proprio dipendente dal campo di regolazione "

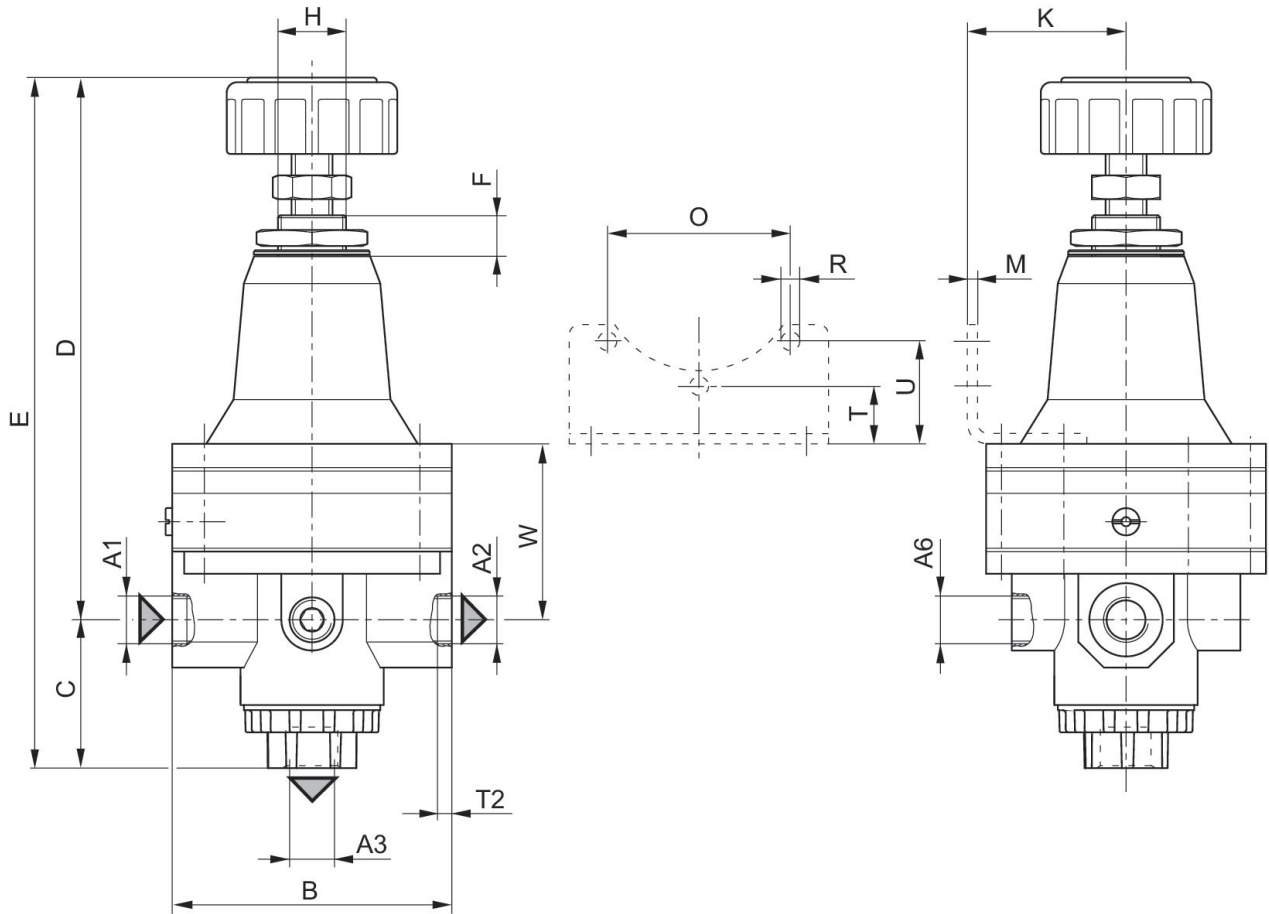
Adatto all'impiego nelle zone EX 1, 2, 21, 22.

Portata nominale Q_n con pressione secondaria $p_2 = 6$ bar e $\Delta p = 1$ bar

Valvola riduttrice di pressione ad alta precisione, Serie PR1-RGP

2024-04-05

0821302555
Dimensioni



A1 = ingresso
A2 = uscita
A3 = uscita
A6 = uscita

Dimensioni in mm

Codice	A1	A2	A3	A6	B	C	D	E	F
0821302555	G 3/8	G 3/8	G 3/8	G 1/4	82	43.5	159	202.5	10

Codice	H	K	M	O	R	T	T2	U	W
0821302555	M20x1,5	47	3	54	4	17	16	30	51.6

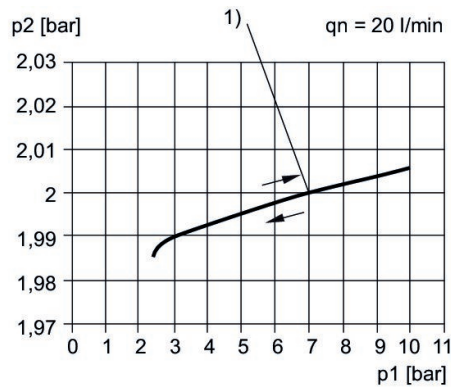
Valvola riduttrice di pressione ad alta precisione, Serie PR1-RGP

2024-04-05

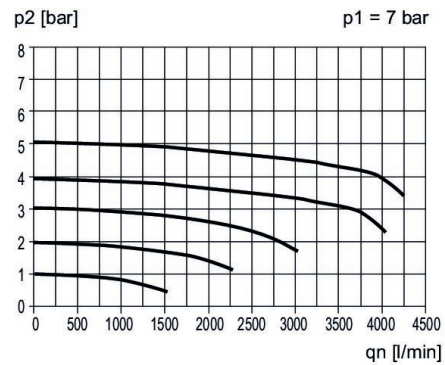
0821302555
Isteresi

Caratteristica della portata

0821302555

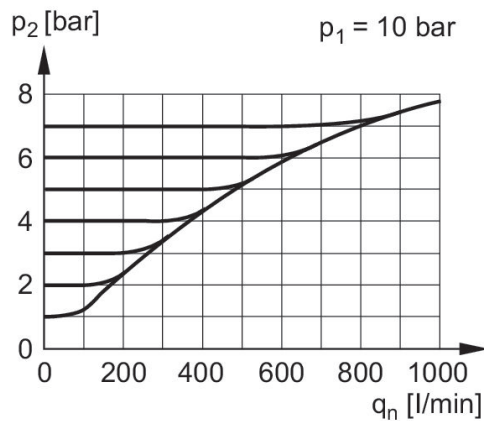


p_1 = Pressione di esercizio
 p_2 = Pressione secondaria
 q = portata
 1) * punto iniziale



p_1 = Pressione di esercizio
 p_2 = Pressione secondaria
 q_n = Portata nominale

caratteristica di scarico (soglia di risposta < 10 mbar)



p_1 = Pressione di esercizio
 p_2 = Pressione secondaria
 q_n = Portata nominale