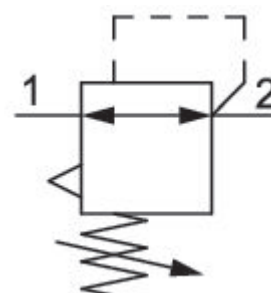


Präzisions-Druckregelventil, Serie PR1-RGP

0821302555

Allgemeine Serieninformationen
AVENTICS Präzisionsdruckregler der Serie PR1

- Die AVENTICS Serie PR1/PR2 ist für Anwendungen konzipiert, die sehr schnelle Reaktionen bei geringsten Druckluftschwankungen erfordern. Die Regler lassen sich präzise einstellen und sind eine Alternative zu elektronischen Druckreglern. Präzisionsdruckregler werden eingesetzt, um unabhängig vom Vordruck und von der Durchflussrate eine äußerst genaue Druckregelung zu ermöglichen. Die Regler bieten hohe Leistungen und Flexibilität mit besserer Zuverlässigkeit.



Technische Daten

Branche	Industrie
Funktion	Präzisions-Druckregler
Bestandteile	Präzisions-Druckregelventil
Einbaulage	Beliebig
Reglertyp	Membran-Druckregelventile
Anschluss	G 3/8
Nenndurchfluss Qn	4000 l/min
Druckregelbereich min.	0.05 bar
Druckregelbereich max.	5 bar
Betriebsdruck min.	0.5 bar
Betriebsdruck max.	16 bar
Umgebungstemperatur min.	-35 °C

Umgebungstemperatur max.	60 °C
Betätigung	mechanisch
Reglerfunktion	mit Sekundärentlüftung
Zertifikate	ATEX-geeignet
Druckversorgung	einseitig
Eigenluftverbrauch q_v max.	6 l/min
Medium	Druckluft neutrale Gase
Empfohlene Vorfilterung	5 μ m
Gewicht	1.5 kg

Werkstoff

Werkstoff Gehäuse	Zink-Druckguss
Werkstoff Dichtungen	Chloropren-Kautschuk
Materialnummer	0821302555

Technische Informationen

Der Drucktaupunkt muss mindestens 15 °C unter der Umgebungs- und Mediumstemperatur liegen und darf max. 3 °C betragen.

Sekundärentlüftung (\leq 10 mbar über eingestelltem Druck)

Befestigungsart: Befestigungswinkel R412004872 oder Leitungseinbau

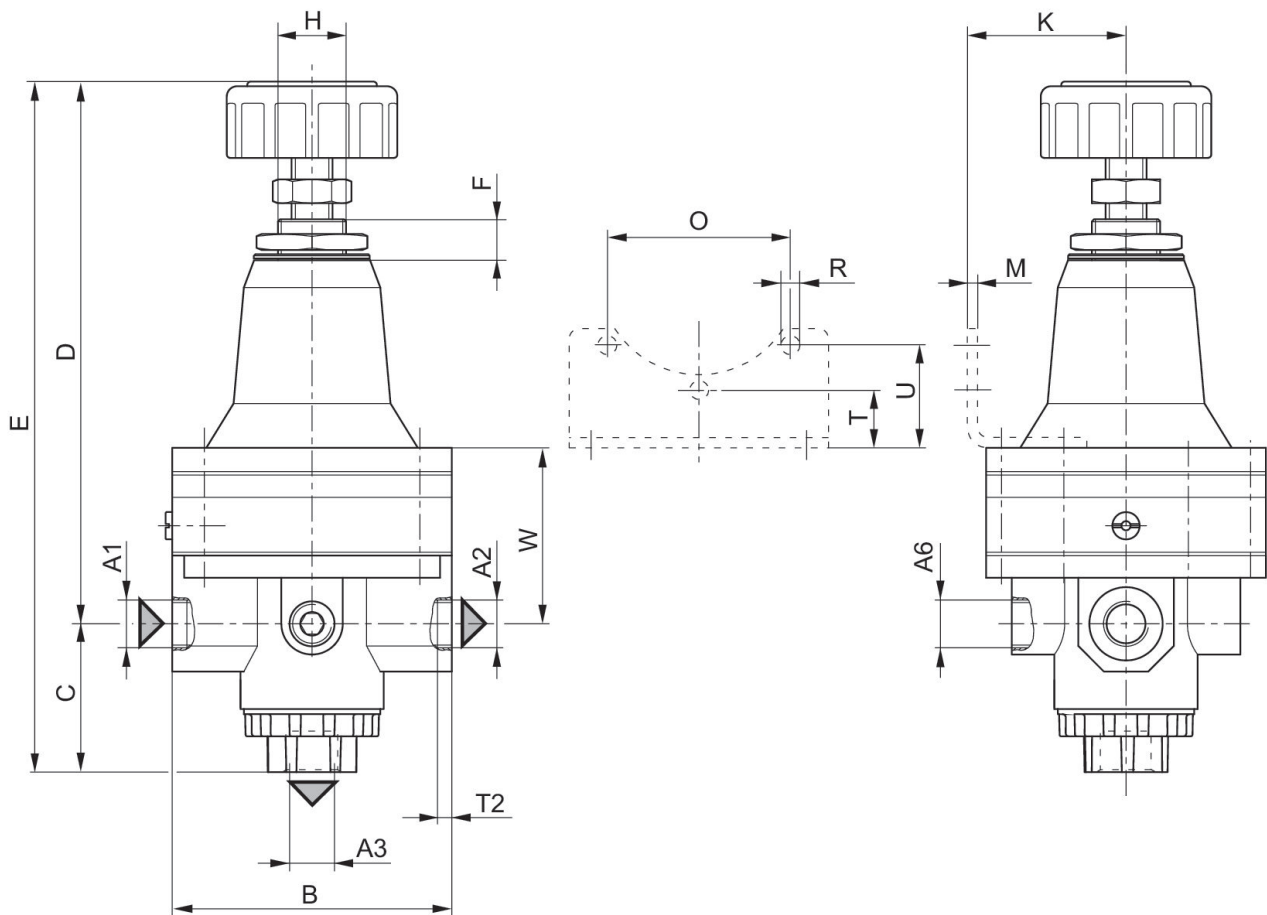
Hinweis: Das Produkt darf nur mit ölfreier, getrockneter Druckluft betrieben werden.

Eigenluftverbrauch abhängig vom Regelbereich

Geeignet für den Einsatz in den Ex-Zonen 1, 2, 21, 22.

Nenndurchfluss Q_n bei Sekundärdruck $p_2 = 6$ bar und $\Delta p = 1$ bar

Abmessungen



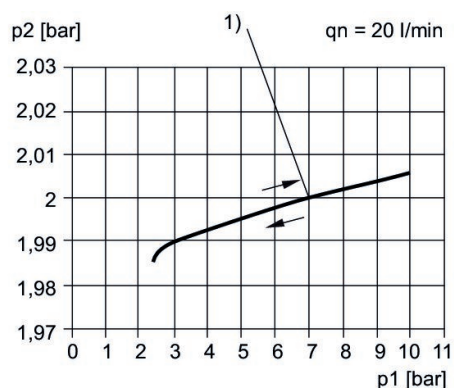
A1 = Eingang
A2 = Ausgang
A3 = Ausgang
A6 = Ausgang

Abmessungen in mm

Material- nummer	A1	A2	A3	A6	B	C	D	E	F
0821302555	G 3/8	G 3/8	G 3/8	G 1/4	82	43.5	159	202.5	10

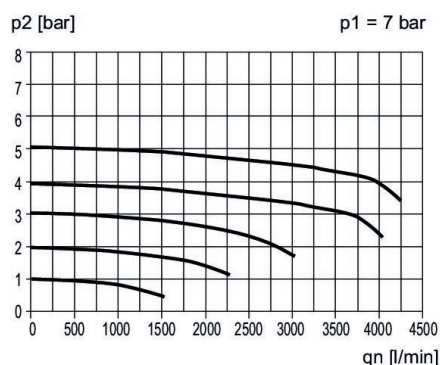
Material- nummer	H	K	M	O	R	T	T2	U	W
0821302555	M20x1,5	47	3	54	4	17	16	30	51.6

Hysterese



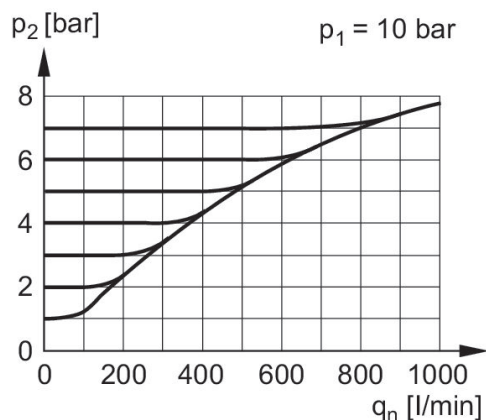
p1 = Betriebsdruck
p2 = Sekundärdruck
q = Durchfluss
1) * Startpunkt

Durchflusscharakteristik 0821302555



p1 = Betriebsdruck
p2 = Sekundärdruck
qn = Nenndurchfluss

Entlüftungscharakteristik (Ansprechgrenze < 10 mbar)



p1 = Betriebsdruck
p2 = Sekundärdruck
qn = Nenndurchfluss