

# Válvula reguladora de presión de precisión, Serie PR1-RGP

2024-04-05

0821302554

## Reguladores de presión con precisión AVENTICS serie PR1

La serie PR1/PR2 de AVENTICS está diseñada para aplicaciones que exigen respuestas rápidas con la mínima fluctuación de aire comprimido. Se pueden ajustar con precisión y son una alternativa a los reguladores de presión electrónicos. Los reguladores de presión de precisión se utilizan para conseguir un control extremadamente preciso de la presión independiente de la presión de pilotaje y del rango de caudal. Ofrecen un alto rendimiento y flexibilidad, combinado con mayor confiabilidad.



## Datos técnicos

Sector	Industria
Función	Regulador de presión de precisión
Componentes	Válvula reguladora de presión de precisión
Posición de montaje	Indiferente
Tipo de regulador	Válvulas reguladoras de presión de membrana
Orificio	G 3/8
Caudal nominal Qn	3200 l/min
Margen de regulación de presión min.	0.05 bar
Margen de regulación de presión max.	3 bar
Presión de funcionamiento mín.	0.5 bar
Presión de funcionamiento máx.	16 bar
Temperatura ambiente mín.	-35 °C
Temperatura ambiente máx.	60 °C
Accionamiento	mecánico
Función de regulador	Con escape secundario
Certificados	Adecuado para ATEX
Alimentación de presión	simple
Consumo de aire propio qv máx.	6 l/min
Fluido	Aire comprimido Gases neutros

# Válvula reguladora de presión de precisión, Serie PR1-RGP

2024-04-05

0821302554

Filtrado previo recomendado

5  $\mu$ m

Peso

1.5 kg

## Material

Material carcasa

Zinc fundido a presión

Material juntas

caucho de cloropreno

N° de material

0821302554

## Información técnica

El punto de condensación de presión se debe situar como mínimo 15 °C por debajo de la temperatura ambiental y del medio, y debe ser como máx. de 3 °C .

Escape secundario ( $\leq$  10 mbar por encima de la presión ajustada)

clase de fijación: escuadra de fijación R412004872 o montaje de conductos

Indicación: El producto sólo debe operarse con aire comprimido seco y no lubricado.

Consumo de aire propio dependiente del margen de regulación

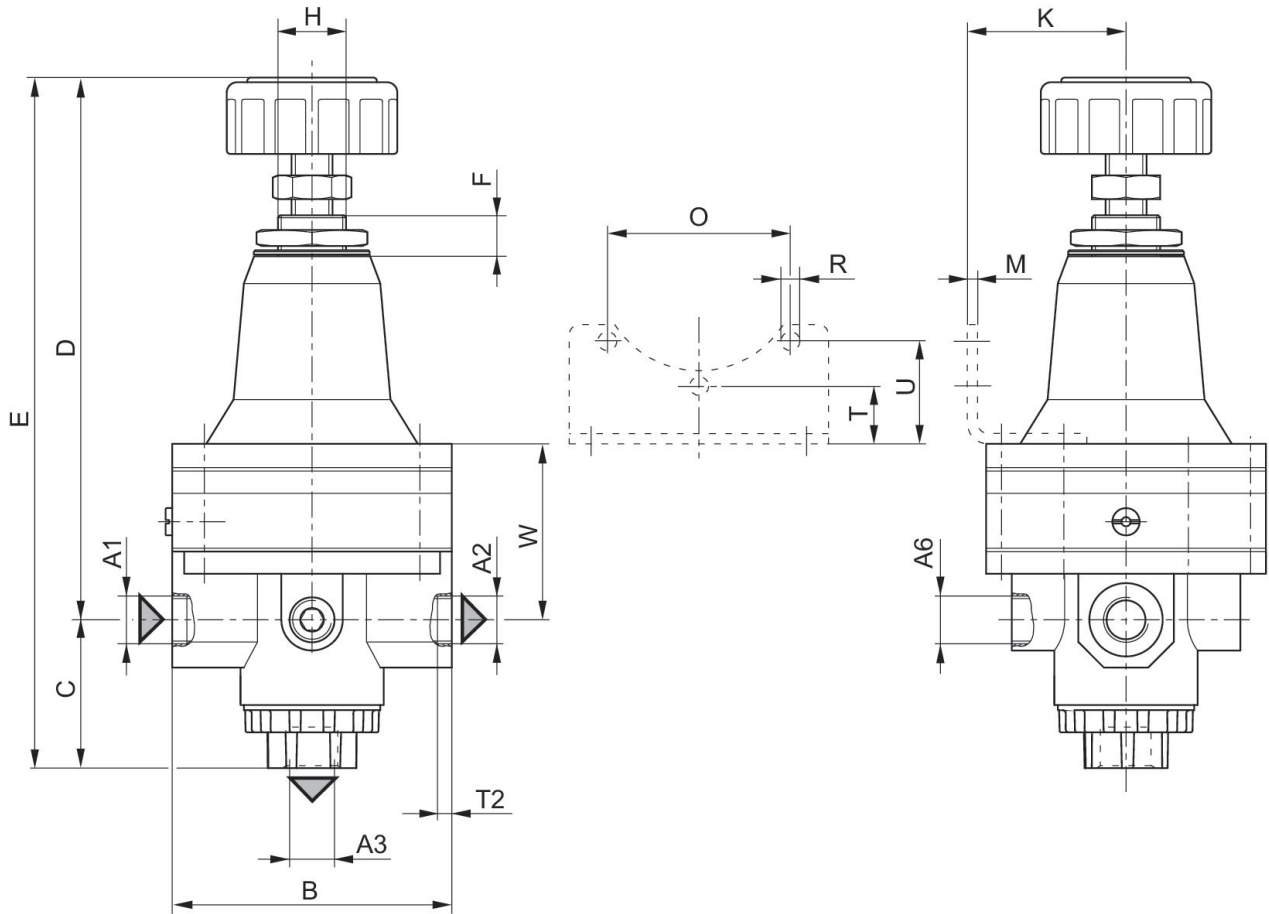
Indicado para el uso en las zonas Ex 1, 2, 21, 22.

Caudal nominal Qn con presión secundaria  $p_2 = 6$  bar y  $\Delta p = 1$  bar

# Válvula reguladora de presión de precisión, Serie PR1-RGP

2024-04-05

0821302554  
Dimensiones



A1 = entrada  
A2 = salida  
A3 = salida  
A6 = salida

## Dimensiones en mm

N° de material	A1	A2	A3	A6	B	C	D	E	F
0821302554	G 3/8	G 3/8	G 3/8	G 1/4	82	43.5	159	202.5	10

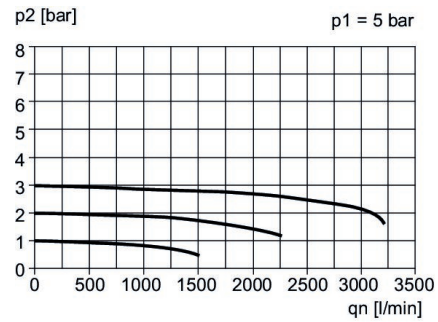
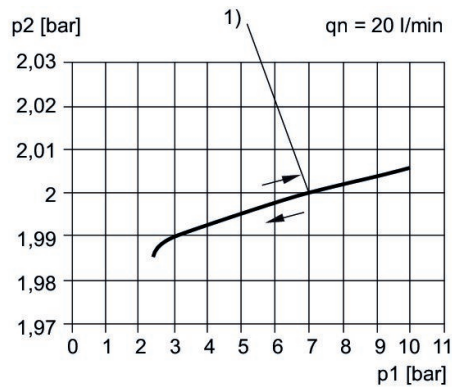
N° de material	H	K	M	O	R	T	T2	U	W
0821302554	M20x1,5	47	3	54	4	17	16	30	51.6

# Válvula reguladora de presión de precisión, Serie PR1-RGP

2024-04-05

0821302554  
Histéresis

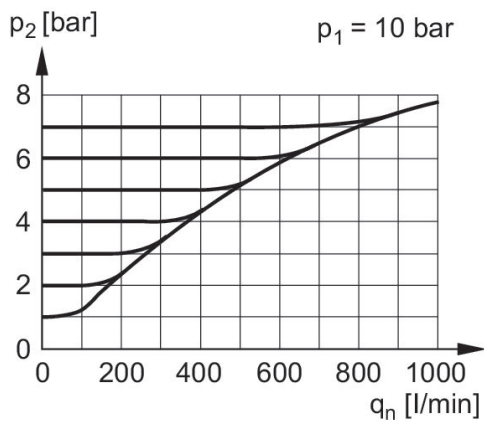
## Característica de caudal



p1 = Presión de funcionamiento  
p2 = Presión secundaria  
q = caudal  
1) \* punto inicial

p1 = Presión de funcionamiento  
p2 = Presión secundaria  
qn = Caudal nominal

## característica de escape (límite de respuesta < 10 mbar)



p1 = Presión de funcionamiento  
p2 = Presión secundaria  
qn = Caudal nominal