

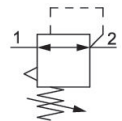
# Válvula de precisão de regulagem de pressão, Série PR1-RGP

2024-04-05

0821302554

## Reguladores de pressão de precisão AVENTICS série PR1

A série PR1/PR2 da AVENTICS foi projetada para aplicações que exigem respostas rápidas para as mínimas oscilações no ar comprimido. Eles podem ser ajustados com precisão e são uma alternativa aos reguladores eletrônicos de pressão. Os reguladores de pressão de precisão são usados para obter um controle de pressão extremamente preciso, independente da pressão do piloto e da taxa de vazão. Eles oferecem alto desempenho e flexibilidade, combinados com maior confiabilidade.



## Dados técnicos

Setor	Indústria
Função	Regulador de pressão de precisão
Componentes	Válvula de precisão de regulagem de pressão
Local de montagem	À escolha
Tipo de regulador	Válvulas de regulagem de pressão à membrana
Conexão	G 3/8
Fluxo nominal Qn	3200 l/min
Variedade de regulagem de pressão min.	0.05 bar
Variedade de regulagem de pressão max.	3 bar
Pressão de operação mín.	0.5 bar
Pressão de operação máx.	16 bar
Temperatura ambiente mín.	-35 °C
Temperatura ambiente máx.	60 °C
acionamento	mecânico
Função de regulador	Com exaustão de ar secundária
Certificados	Apropriado para ATEX
Alimentação de pressão	unilateral
Consumo de ar próprio qv máx.	6 l/min
Fluido	Ar comprimido Gases neutros

# Válvula de precisão de regulação de pressão, Série PR1-RGP

2024-04-05

0821302554

Filtragem prévia recomendada

5  $\mu$ m

Peso

1.5 kg

## Material

Material de caixa

Zinco moldado a pressão

Material de vedações

borracha de cloropreno

N° de material

0821302554

## Informações técnicas

O ponto de condensação de pressão deve ser pelo menos 15 °C abaixo da temperatura ambiente e do fluido e um máximo de 3 °C .

Exaustão de ar secundária ( $\leq$  10 mbar por pressão ajustada)

tipo de fixação: cantoneira de fixação R412004872 ou montagem de linha

Aviso: o produto só deve ser operado com ar comprimido seco, sem óleo.

Consumo de ar próprio dependente da área de ajuste

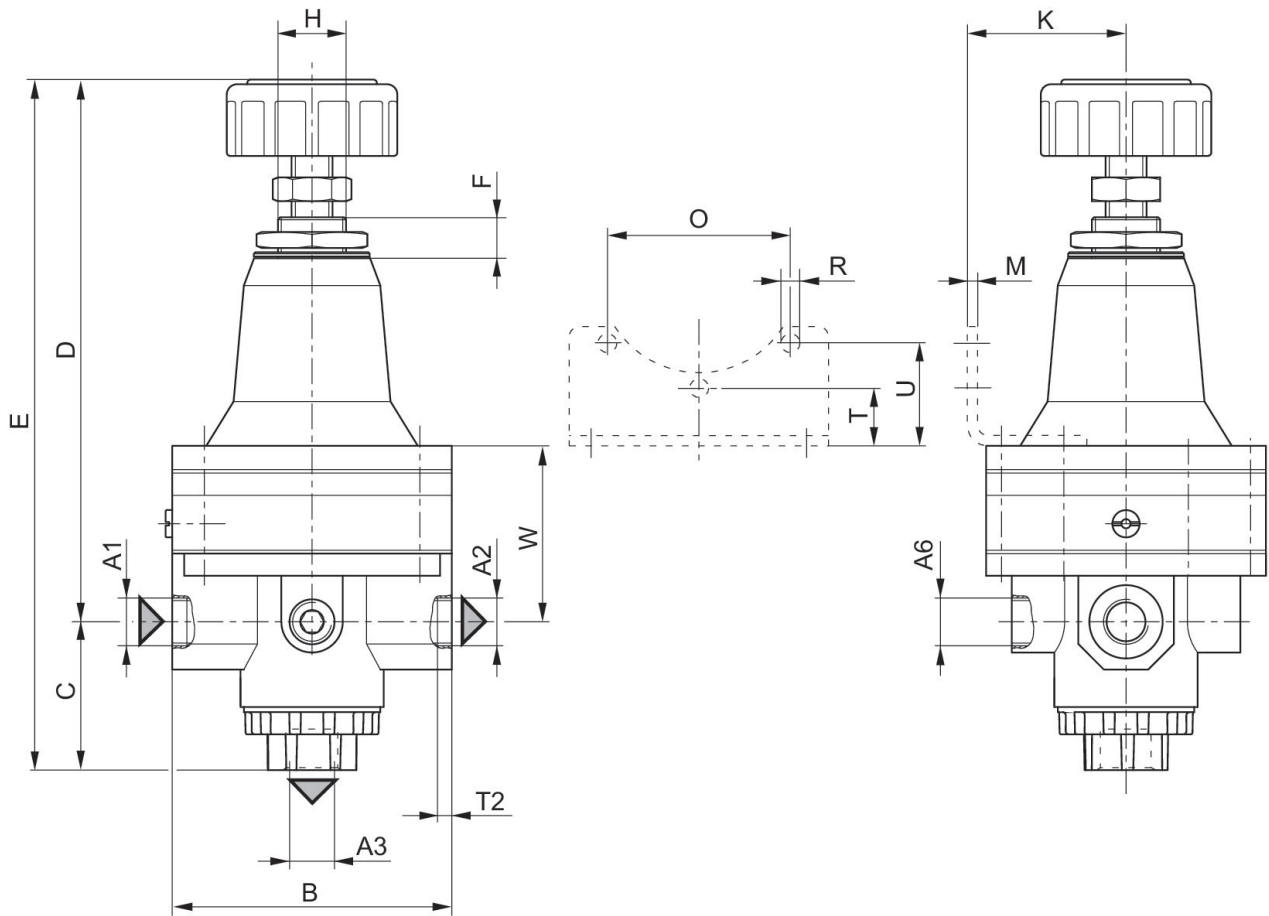
São adequados para serem utilizados nas zonas potencialmente explosivas 1, 2, 21, 22.

Fluxo nominal  $Q_n$  com pressão secundária  $p_2 = 6$  bar e  $\Delta p = 1$  bar

# Válvula de precisão de regulação de pressão, Série PR1-RGP

2024-04-05

0821302554  
Dimensões



A1 = entrada  
A2 = saída  
A3 = saída  
A6 = saída

## Dimensões em mm

N° de material	A1	A2	A3	A6	B	C	D	E	F
0821302554	G 3/8	G 3/8	G 3/8	G 1/4	82	43.5	159	202.5	10

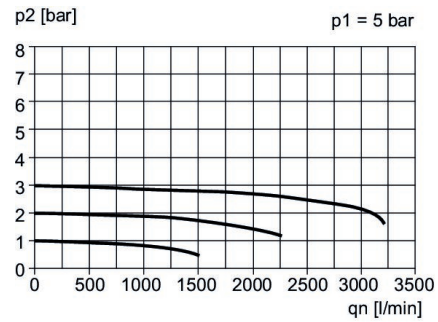
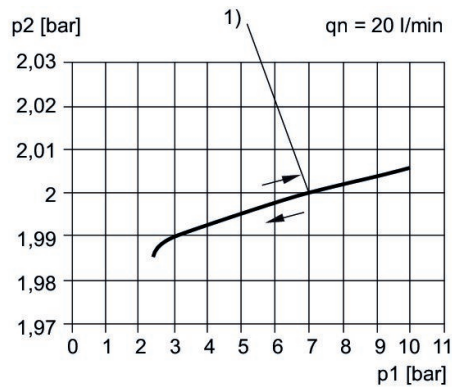
N° de material	H	K	M	O	R	T	T2	U	W
0821302554	M20x1,5	47	3	54	4	17	16	30	51.6

# Válvula de precisão de regulação de pressão, Série PR1-RGP

2024-04-05

0821302554  
Histerese

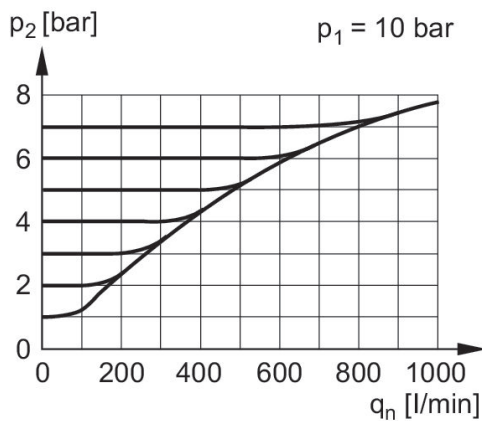
## Característica de fluxo



$p_1$  = Pressão de operação  
 $p_2$  = Pressão secundária  
 $q$  = fluxo  
1) \* ponto de início

$p_1$  = Pressão de operação  
 $p_2$  = Pressão secundária  
 $q_n$  = Fluxo nominal

## característica de dreno (limite de acionamento < 10 mbar)



$p_1$  = Pressão de operação  
 $p_2$  = Pressão secundária  
 $q_n$  = Fluxo nominal