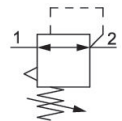


0821302517

Serie NL2

Die Wartungseinheiten der AVENTICS Serie NL sind für alle Bereiche geeignet: als Einzelkomponenten oder als montierte Wartungseinheiten, für zentrale oder dezentrale Druckluftaufbereitung, in kompakten oder leistungsstarken Ausführungen sowie für den Einsatz bei hohen oder niedrigen Temperaturen. Diese Produktlinie bietet eine komplette, konfigurierbare Technik der Druckluftaufbereitung. Dazu gehört die Option, alle Komponenten der Serie miteinander kombinieren zu können, um die gewünschte Funktion zu erzielen. Dies ermöglicht die präzise Einstellung der Komponenten auf die Anforderungen der Applikation.



Technische Daten

Branche	Industrie
Funktion	Präzisions-Druckregler
Bestandteile	Präzisions-Druckregelventil
Manometer	ohne Manometer
Einbaulage	Beliebig
Reglertyp	Membran-Druckregelventile
Anschluss	G 1/4
Nenndurchfluss Qn	1500 l/min
Druckregelbereich min.	0.5 bar
Druckregelbereich max.	10 bar
Betriebsdruck min.	0.5 bar
Betriebsdruck max.	16 bar
Umgebungstemperatur min.	-10 °C
Umgebungstemperatur max.	60 °C
Betätigung	mechanisch
Reglerfunktion	mit Sekundärentlüftung
Reglertyp	verblockbar
Druckversorgung	einseitig
Verschlussart	nicht abschließbar

0821302517

Eigenluftverbrauch q_v max.	2.6 l/min
Medium	Druckluft neutrale Gase
Empfohlene Vorfilterung	5 μ m
Gewicht	0.325 kg

Werkstoff

Werkstoff Gehäuse	Zink-Druckguss
Werkstoff Frontplatte	Acrylnitril-Butadien-Styrol
Werkstoff Dichtungen	Acrylnitril-Butadien-Kautschuk
Materialnummer	0821302517

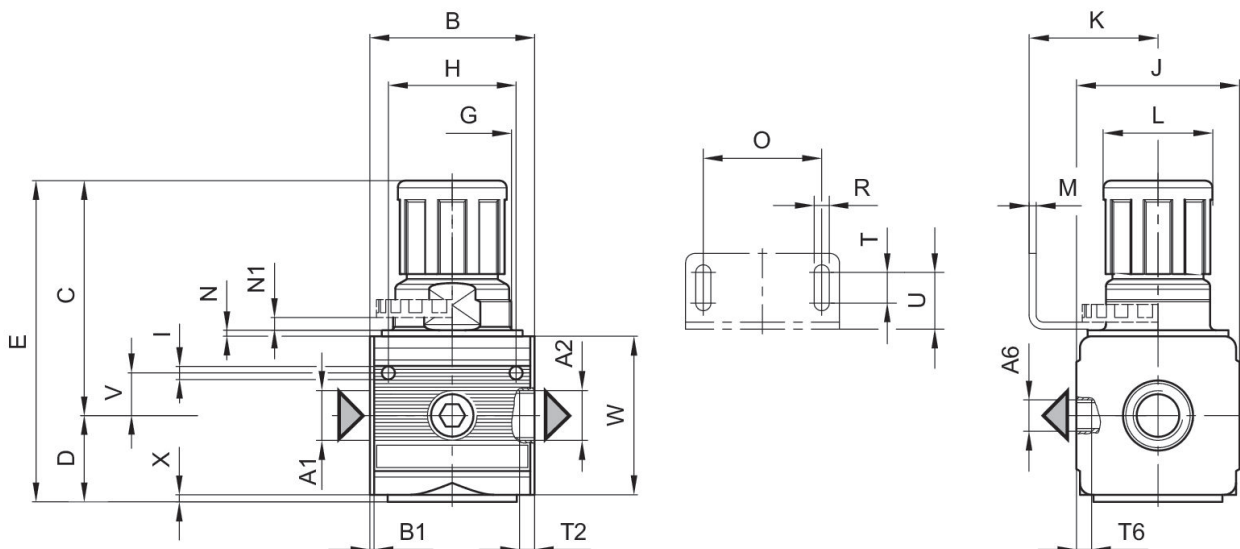
Technische Informationen

Der Drucktaupunkt muss mindestens 15 °C unter der Umgebungs- und Mediumtemperatur liegen und darf max. 3 °C betragen.

Nenndurchfluss Q_n bei Sekundärdruck $p_2 = 6$ bar und $\Delta p = 1$ bar

Die Änderung der Durchflussrichtung (von Lufteinspeisung links auf Lufteinspeisung rechts) erfolgt durch einen um 180° in der vertikalen Achse gedrehten Einbau. Weitere Details entnehmen Sie bitte der Betriebsanleitung.

Abmessungen



A1 = Eingang A2 = Ausgang A6 = Ausgang

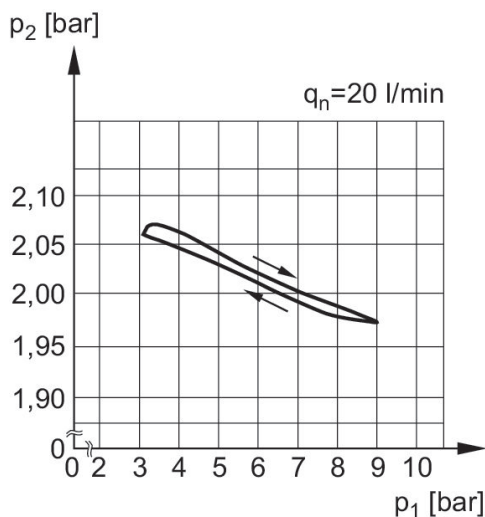
Abmessungen in mm

Material-nummer	A1	A2	A6	B	B1	C	D	E	G
0821302515	G 1/4	G 1/4	G 1/4	48	1.5	67.5	27	94.5	M30x1,5
0821302516	G 1/4	G 1/4	G 1/4	48	1.5	67.5	27	94.5	M30x1,5
0821302517	G 1/4	G 1/4	G 1/4	48	1.5	67.5	27	94.5	M30x1,5

Material-nummer	H	I	J	K	L	M	N	N1	O
0821302515	36	4.4	47	43.5	28	3	3	3.5	38
0821302516	36	4.4	47	43.5	28	3	3	3.5	38
0821302517	36	4.4	47	43.5	28	3	3	3.5	38

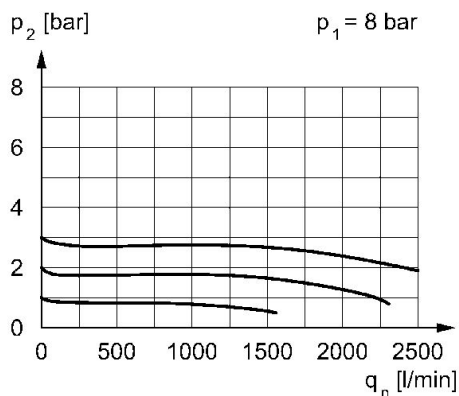
Material-nummer	R	T	T2	T6	U	V	W	X
0821302515	5.4	8	9.5	7	18.5	12.3	52	1
0821302516	5.4	8	9.5	7	18.5	12.3	52	1
0821302517	5.4	8	9.5	7	18.5	12.3	52	1

Druckkennlinie



p1 = Betriebsdruck
 p2 = Sekundärdruck
 q = Durchfluss

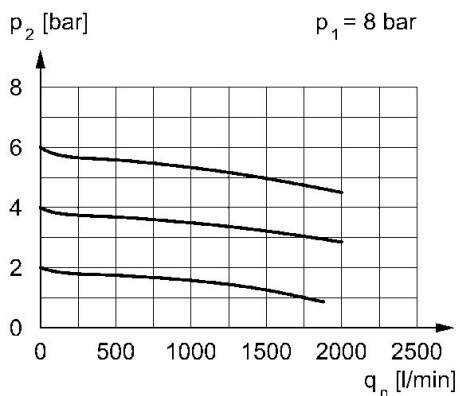
Durchflusscharakteristik, p2 = 0,05 - 7 bar



p1 = Betriebsdruck p2 = Sekundärdruck qn = Nenndurchfluss
 p2 = 0,1 - 3 bar

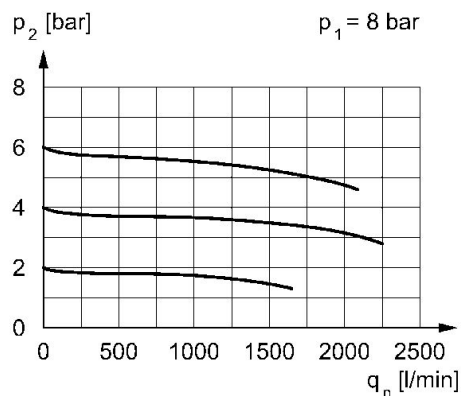
0821302517

Durchflusscharakteristik, $p_2 = 0,05 - 7$ bar



p_1 = Betriebsdruck p_2 = Sekundärdruck q_n = Nenndurchfluss
 $p_2 = 0,5 - 10$ bar

Durchflusscharakteristik, $p_2 = 0,05 - 7$ bar



p_1 = Betriebsdruck p_2 = Sekundärdruck q_n = Nenndurchfluss
 $p_2 = 0,2 - 6$ bar