

0821302454

Serie NL2

Die Wartungseinheiten der AVENTICS Serie NL sind für alle Bereiche geeignet: als Einzelkomponenten oder als montierte Wartungseinheiten, für zentrale oder dezentrale Druckluftaufbereitung, in kompakten oder leistungsstarken Ausführungen sowie für den Einsatz bei hohen oder niedrigen Temperaturen. Diese Produktlinie bietet eine komplette, konfigurierbare Technik der Druckluftaufbereitung. Dazu gehört die Option, alle Komponenten der Serie miteinander kombinieren zu können, um die gewünschte Funktion zu erzielen. Dies ermöglicht die präzise Einstellung der Komponenten auf die Anforderungen der Applikation.



Technische Daten

Branche	Industrie
Funktion	Standard-Druckregler
Bestandteile	Druckregelventil
Manometer	mit Manometer
Einbaulage	Beliebig
Reglertyp	Membran-Druckregelventile
Anschluss	G 3/8
Nenndurchfluss Qn	2000 l/min
Druckregelbereich min.	0.1 bar
Druckregelbereich max.	3 bar
Betriebsdruck min.	0.5 bar
Betriebsdruck max.	16 bar
Umgebungstemperatur min.	-10 °C
Umgebungstemperatur max.	60 °C
Betätigung	mechanisch
Reglerfunktion	mit Sekundärentlüftung
Reglertyp	verblockbar
Druckversorgung	einseitig
Verschlussart	Standard-Schließung, mit Schlüssel

0821302454

Medium	Druckluft neutrale Gase
Empfohlene Vorfilterung	5 µm
Gewicht	0.41 kg

Werkstoff

Werkstoff Gehäuse	Zink-Druckguss
Werkstoff Frontplatte	Acrylnitril-Butadien-Styrol
Werkstoff Dichtungen	Acrylnitril-Butadien-Kautschuk
Materialnummer	0821302454

Technische Informationen

Der Drucktaupunkt muss mindestens 15 °C unter der Umgebungs- und Mediumtemperatur liegen und darf max. 3 °C betragen.

Nenndurchfluss Q_n bei Sekundärdruck $p_2 = 6 \text{ bar}$ und $\Delta p = 1 \text{ bar}$

Die Änderung der Durchflussrichtung (von Luftspeisung links auf Luftspeisung rechts) erfolgt durch einen um 180° in der vertikalen Achse gedrehten Einbau. Weitere Details entnehmen Sie bitte der Betriebsanleitung.

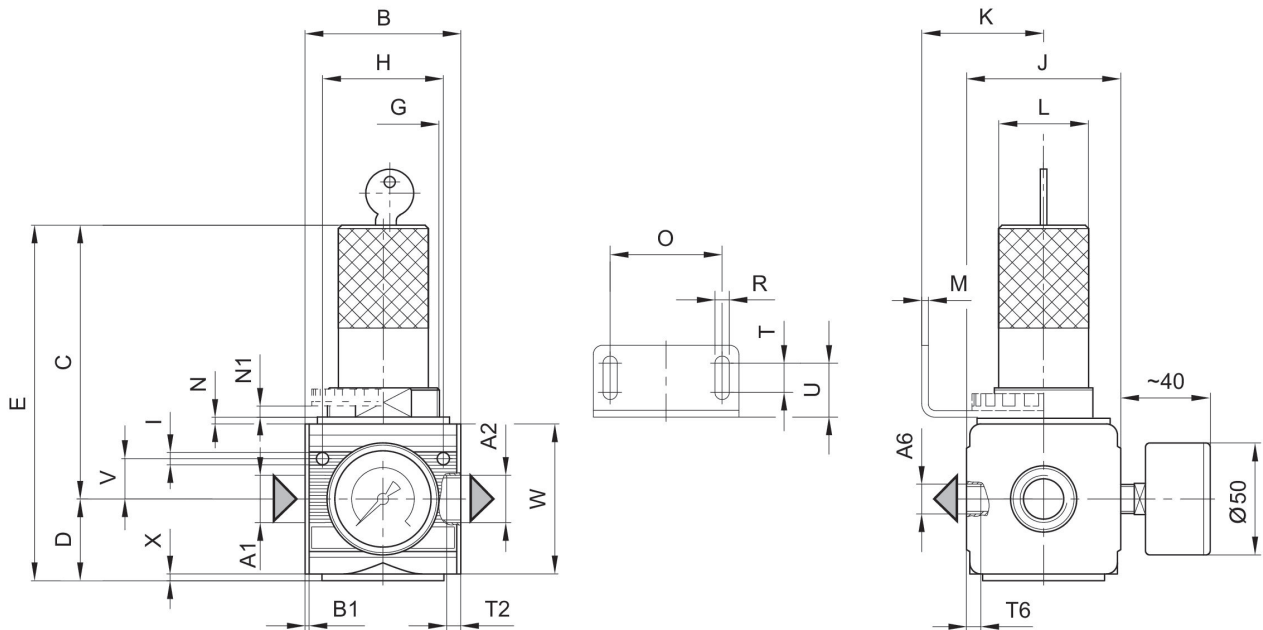
Der hintere Manometer-Anschluss des Druckregelventils ist mit einem Verschlussstopfen verschlossen, der vordere ist offen. Je nach Kundenapplikation kann ein zweiter Verschlussstopfen benötigt werden. Bitte separat bestellen (siehe Zubehör).

Sekundärentlüftung (> 0,3 bar über eingestelltem Druck)

Mit Rückentlüftung (>3 bar)

Manometer separat bestellen

Abmessungen



A1 = Eingang
 A2 = Ausgang
 A6 = Ausgang

Abmessungen in mm

Material-nummer	A2	A6	B	B1	C	D	E	G	H
0821302410	G 1/4	G 1/4	48	1.5	96.5	27	123.5	M30x1,5	36
0821302561	G 1/4	G 1/4	48	1.5	96.5	27	123.5	M30x1,5	36
0821302402	G 1/4	G 1/4	48	1.5	96.5	27	123.5	M30x1,5	36
0821302454	G 3/8	G 1/4	48	1.5	96.5	27	123.5	M30x1,5	36
0821302455	G 3/8	G 1/4	48	1.5	96.5	27	123.5	M30x1,5	36
0821302442	G 3/8	G 1/4	48	1.5	96.5	27	123.5	M30x1,5	36
0821302562	G 1/4	G 1/4	48	1.5	96.5	27	123.5	M30x1,5	36
0821302407	G 1/4	G 1/4	48	1.5	96.5	27	123.5	M30x1,5	36
0821302403	G 1/4	G 1/4	48	1.5	96.5	27	123.5	M30x1,5	36
0821302456	G 3/8	G 1/4	48	1.5	96.5	27	123.5	M30x1,5	36
0821302457	G 3/8	G 1/4	48	1.5	96.5	27	123.5	M30x1,5	36
0821302443	G 3/8	G 1/4	48	1.5	96.5	27	123.5	M30x1,5	36

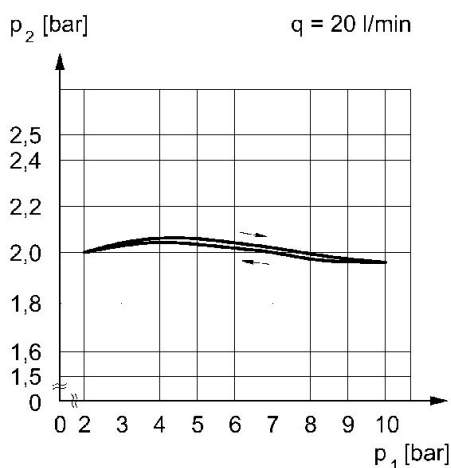
Material-nummer	I	J	K	L	M	N	N1	O	R
0821302410	4.4	47	43.5	28	3	3	3.5	38	5.4
0821302561	4.4	47	43.5	28	3	3	3.5	38	5.4
0821302402	4.4	47	43.5	28	3	3	3.5	38	5.4
0821302454	4.4	47	43.5	28	3	3	3.5	38	5.4
0821302455	4.4	47	43.5	28	3	3	3.5	38	5.4

0821302454

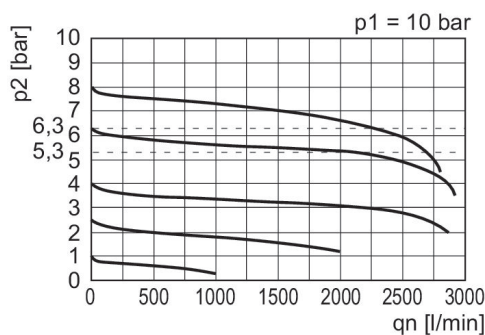
Material-nummer	I	J	K	L	M	N	N1	O	R
0821302442	4.4	47	43.5	28	3	3	3.5	38	5.4
0821302562	4.4	47	43.5	28	3	3	3.5	38	5.4
0821302407	4.4	47	43.5	28	3	3	3.5	38	5.4
0821302403	4.4	47	43.5	28	3	3	3.5	38	5.4
0821302456	4.4	47	43.5	28	3	3	3.5	38	5.4
0821302457	4.4	47	43.5	28	3	3	3.5	38	5.4
0821302443	4.4	47	43.5	28	3	3	3.5	38	5.4

Material-nummer	T2	T6	U	V	W	X
0821302410	9.5	7	18.5	12.3	52	1
0821302561	9.5	7	18.5	12.3	52	1
0821302402	9.5	7	18.5	12.3	52	1
0821302454	9.5	7	18.5	12.3	52	1
0821302455	9.5	7	18.5	12.3	52	1
0821302442	9.5	7	18.5	12.3	52	1
0821302562	9.5	7	18.5	12.3	52	1
0821302407	9.5	7	18.5	12.3	52	1
0821302403	9.5	7	18.5	12.3	52	1
0821302456	9.5	7	18.5	12.3	52	1
0821302457	9.5	7	18.5	12.3	52	1
0821302443	9.5	7	18.5	12.3	52	1

Druckkennlinie



Durchflusscharakteristik (Regelbereich p_2 : 0,5 - 10 bar)



p_1 = Betriebsdruck
 p_2 = Sekundärdruck
 q_n = Nenndurchfluss

p_1 = Betriebsdruck
 p_2 = Sekundärdruck
 q = Durchfluss