

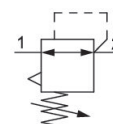
Régulateur de pression de précision, Série PR1-RGP

2024-04-05

0821302447

Régulateurs de pression de précision AVENTICS série PR1

Les modèles AVENTICS série PR1/PR2 sont conçus pour les applications nécessitant une grande réactivité à la moindre variation de l'air comprimé. Ils peuvent être réglés avec une grande précision et constituent une alternative aux régulateurs de pression électroniques. Des régulateurs de pression de précision sont utilisés pour atteindre une précision extrême de la commande de pression, indépendamment de la pression pilote et du débit. Ils offrent une performance et une flexibilité élevées, combinées à une fiabilité augmentée.



Données techniques

Secteur	Industrie
Fonction	Régulateur de pression de précision
Composants	Régulateur de pression de précision
Position de montage	Indifférent
Type de régulateur	Régulateur de pression à membrane
Orifice	G 1/4
Débit nominal Qn	1000 l/min
Plage de réglage de la pression min.	0.05 bar
Plage de réglage de la pression max.	7 bar
Pression de service min.	0.5 bar
Pression de service maxi	16 bar
Température ambiante min.	-10 °C
Température ambiante max.	60 °C
Commande	mécanique
Fonction régulateur	avec échappement secondaire
Certificats	Convient pour ATEX
Alimentation en pression	Simple, unilatéral
Consommation d'air propre qv maxi.	4.1 l/min
Fluide	Air comprimé Gaz neutres

Régulateur de pression de précision, Série PR1- RGP

2024-04-05

0821302447

Préfiltrage recommandé

5 μm

Poids

0.616 kg

Matériau

Matériau boîtiers

Laiton

Matériau joints

Caoutchouc nitrile (NBR)

Référence

0821302447

Informations techniques

Le point de rosée sous pression doit se situer à au moins 15 °C sous la température ambiante et la température du fluide et peut atteindre max. 3 °C .

Echappement secondaire (≤ 10 mbar au-dessus de la pression réglée)

Type de fixation : équerre de fixation 1821332056 ou tuyauterie

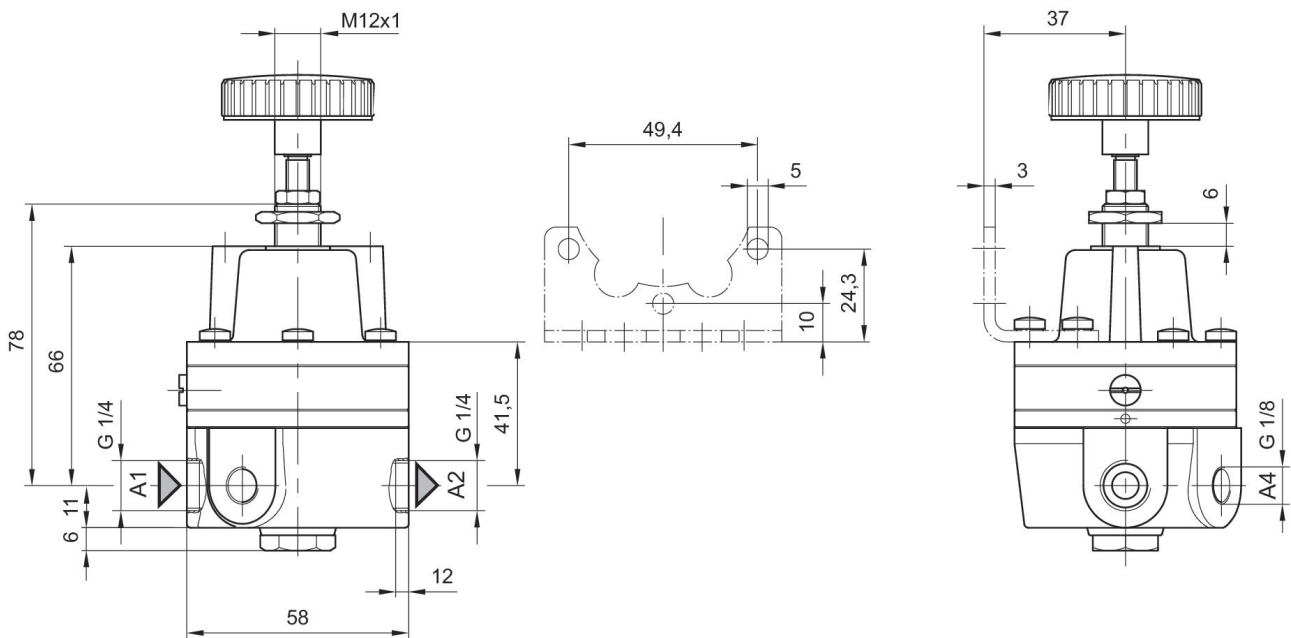
Remarque : Le produit doit être exploité uniquement avec l'air non lubrifié et sec.

Consommation d'air propre en fonction de la plage de réglage

Adapté à une utilisation dans les zones EX 1, 2, 21, 22.

Débit nominal Q_n avec pression secondaire $p_2 = 6$ bar et $\Delta p = 1$ bar

Dimensions en mm



A1 = entrée

A2 = sortie

A4 = sortie

Régulateur de pression de précision, Série PR1-

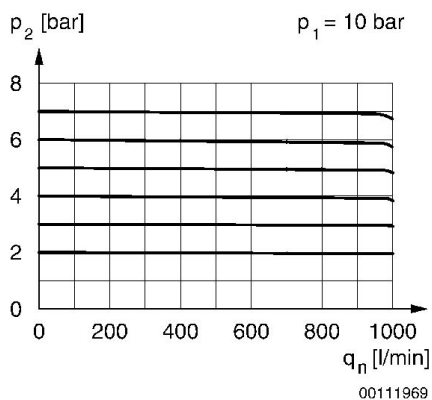
2024-04-05

RGP

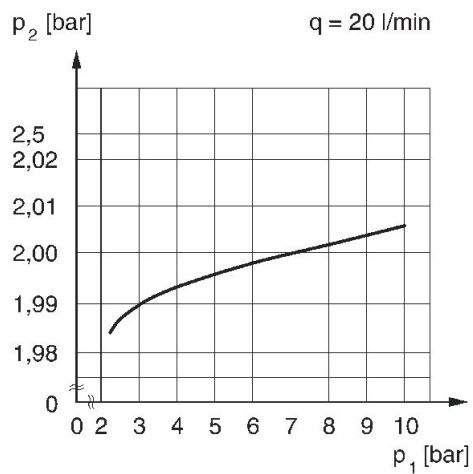
0821302447

Caractéristiques de débit, $p_2 = 0,05$ - Caractéristiques de pression

7 bar



p_1 = Pression de service
 p_2 = Pression secondaire
 q_n = Débit nominal



p_1 = Pression de service
 p_2 = Pression secondaire
 q = débit