

Válvula reguladora de presión de precisión, Serie PR1-RGP

2024-04-05

0821302445

Reguladores de presión con precisión AVENTICS serie PR1

La serie PR1/PR2 de AVENTICS está diseñada para aplicaciones que exigen respuestas rápidas con la mínima fluctuación de aire comprimido. Se pueden ajustar con precisión y son una alternativa a los reguladores de presión electrónicos. Los reguladores de presión de precisión se utilizan para conseguir un control extremadamente preciso de la presión independiente de la presión de pilotaje y del rango de caudal. Ofrecen un alto rendimiento y flexibilidad, combinado con mayor confiabilidad.



Datos técnicos

Sector	Industria
Función	Regulador de presión de precisión
Componentes	Válvula reguladora de presión de precisión
Posición de montaje	Indiferente
Tipo de regulador	Válvulas reguladoras de presión de membrana
Orificio	G 1/4
Caudal nominal Qn	450 l/min
Margen de regulación de presión min.	0.05 bar
Margen de regulación de presión max.	2 bar
Presión de funcionamiento mín.	0.5 bar
Presión de funcionamiento máx.	16 bar
Temperatura ambiente mín.	-10 °C
Temperatura ambiente máx.	60 °C
Accionamiento	mecánico
Función de regulador	Con escape secundario
Certificados	Adecuado para ATEX
Alimentación de presión	simple
Consumo de aire propio qv máx.	2.2 l/min
Fluido	Aire comprimido Gases neutros

Válvula reguladora de presión de precisión, Serie PR1-RGP

2024-04-05

0821302445

Filtrado previo recomendado

5 μm

Peso

0.616 kg

Material

Material carcasa

Latón

Material juntas

Caucho de acrilnitrilo butadieno

N° de material

0821302445

Información técnica

El punto de condensación de presión se debe situar como mínimo 15 °C por debajo de la temperatura ambiental y del medio, y debe ser como máx. de 3 °C .

Escape secundario (≤ 10 mbar por encima de la presión ajustada)

clase de fijación: escuadra de fijación 1821332056 o montaje de conductos

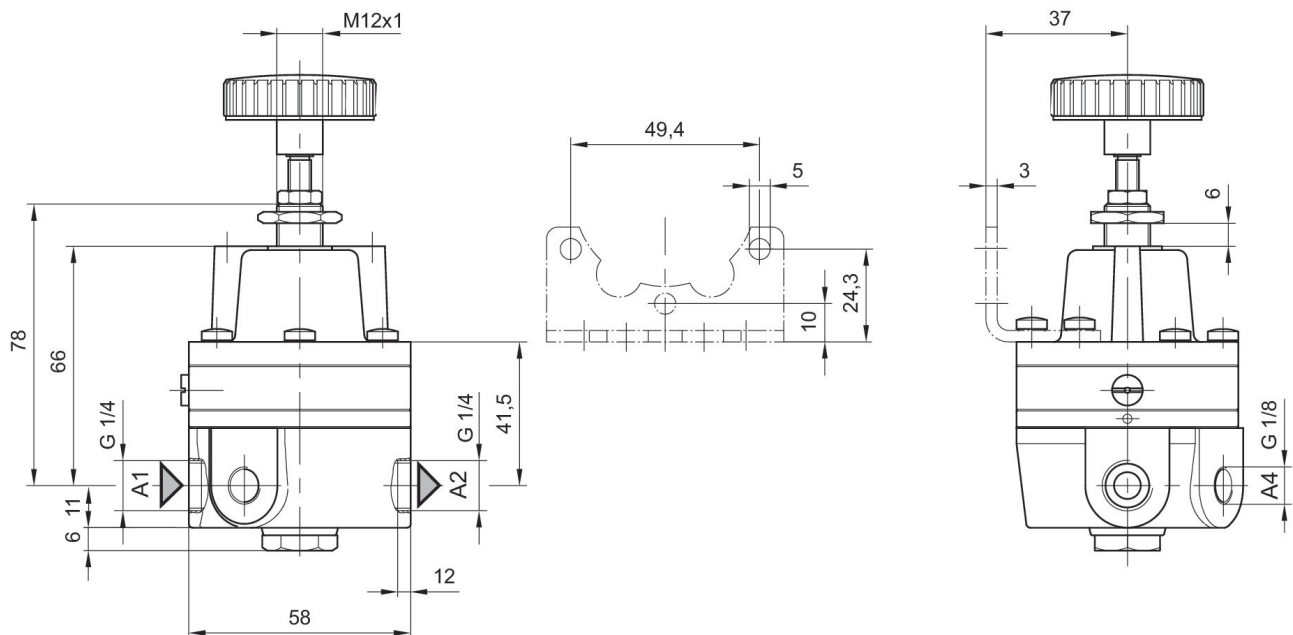
Indicación: El producto sólo debe operarse con aire comprimido seco y no lubricado.

Consumo de aire propio dependiente del margen de regulación

Indicado para el uso en las zonas Ex 1, 2, 21, 22.

Caudal nominal Q_n con presión secundaria $p_2 = 6$ bar y $\Delta p = 1$ bar

Dimensiones en mm



A1 = entrada

A2 = salida

A4 = salida

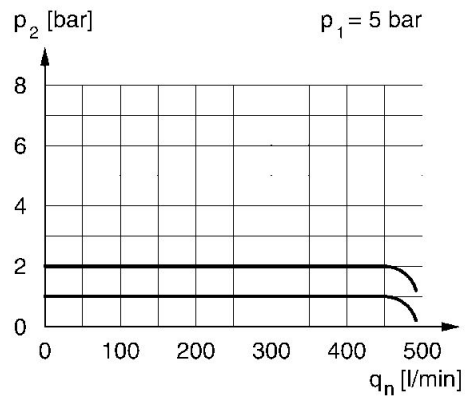
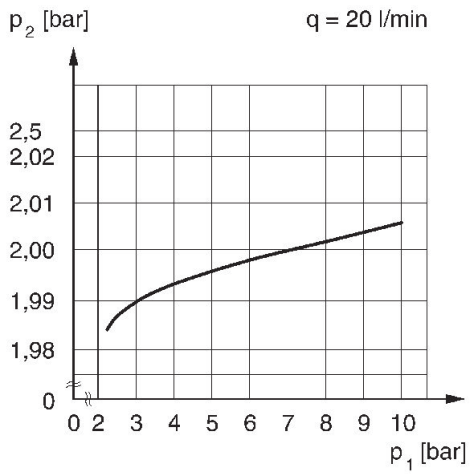
Válvula reguladora de presión de precisión, Serie PR1-RGP

2024-04-05

0821302445

curva característica de presión

Característica de caudal, $p_2 = 0,05 - 2$ bar



p_1 = Presión de funcionamiento
 p_2 = Presión secundaria
 q = caudal

p_1 = Presión de funcionamiento
 p_2 = Presión secundaria
 q_n = Caudal nominal