

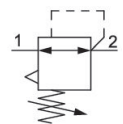
# Válvula de precisão de regulagem de pressão, Série PR1-RGP

2024-04-05

0821302445

## Reguladores de pressão de precisão AVENTICS série PR1

A série PR1/PR2 da AVENTICS foi projetada para aplicações que exigem respostas rápidas para as mínimas oscilações no ar comprimido. Eles podem ser ajustados com precisão e são uma alternativa aos reguladores eletrônicos de pressão. Os reguladores de pressão de precisão são usados para obter um controle de pressão extremamente preciso, independente da pressão do piloto e da taxa de vazão. Eles oferecem alto desempenho e flexibilidade, combinados com maior confiabilidade.



## Dados técnicos

Setor	Indústria
Função	Regulador de pressão de precisão
Componentes	Válvula de precisão de regulagem de pressão
Local de montagem	À escolha
Tipo de regulador	Válvulas de regulagem de pressão à membrana
Conexão	G 1/4
Fluxo nominal Qn	450 l/min
Variedade de regulagem de pressão min.	0.05 bar
Variedade de regulagem de pressão max.	2 bar
Pressão de operação mín.	0.5 bar
Pressão de operação máx.	16 bar
Temperatura ambiente mín.	-10 °C
Temperatura ambiente máx.	60 °C
acionamento	mecânico
Função de regulador	Com exaustão de ar secundária
Certificados	Apropriado para ATEX
Alimentação de pressão	unilateral
Consumo de ar próprio qv máx.	2.2 l/min
Fluido	Ar comprimido Gases neutros

# Válvula de precisão de regulação de pressão, Série PR1-RGP

2024-04-05

0821302445

Filtragem prévia recomendada

5  $\mu\text{m}$

Peso

0.616 kg

## Material

Material de caixa

Latão

Material de vedações

Borracha de acrilonitrila butadieno

Nº de material

0821302445

## Informações técnicas

O ponto de condensação de pressão deve ser pelo menos 15 °C abaixo da temperatura ambiente e do fluido e um máximo de 3 °C .

Exaustão de ar secundária ( $\leq 10$  mbar por pressão ajustada)

tipo de fixação: cantoneira de fixação 1821332056 ou montagem de linha

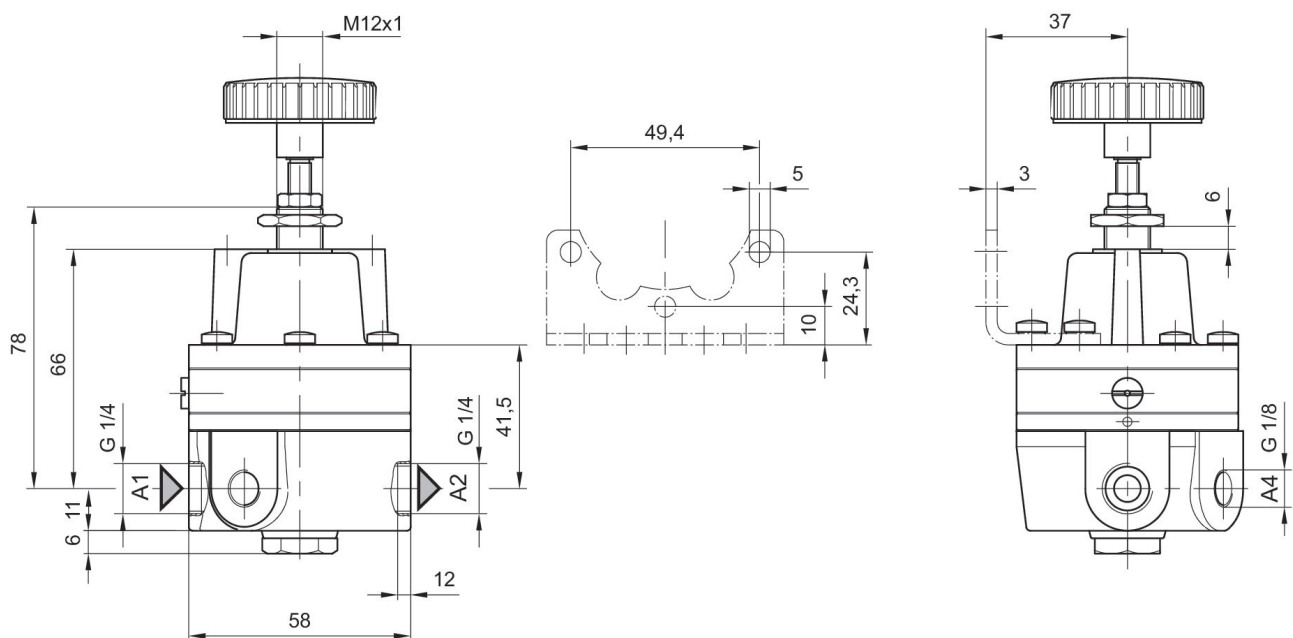
Aviso: o produto só deve ser operado com ar comprimido seco, sem óleo.

Consumo de ar próprio dependente da área de ajuste

São adequados para serem utilizados nas zonas potencialmente explosivas 1, 2, 21, 22.

Fluxo nominal  $Q_n$  com pressão secundária  $p_2 = 6$  bar e  $\Delta p = 1$  bar

## Dimensões em mm



A1 = entrada

A2 = saída

A4 = saída

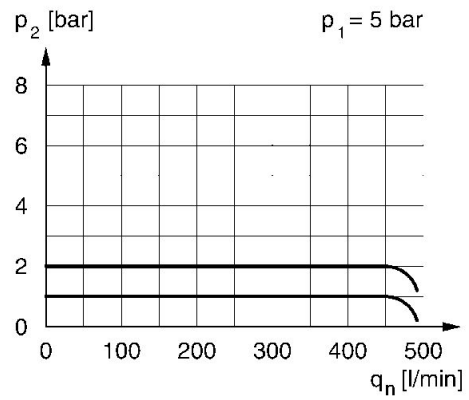
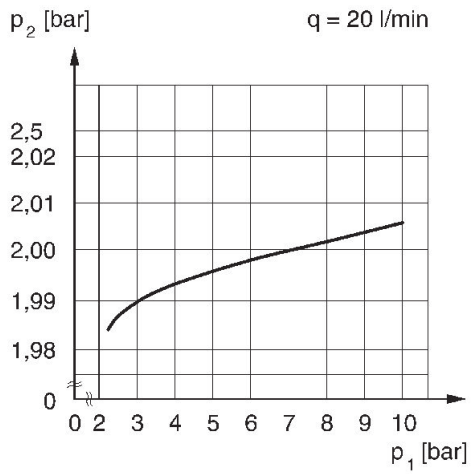
# Válvula de precisão de regulação de pressão, Série PR1-RGP

2024-04-05

0821302445

linha de identificação da pressão

Característica de fluxo,  $p_2 = 0,05 - 2$   
bar



$p_1$  = Pressão de operação  
 $p_2$  = Pressão secundária  
 $q$  = fluxo

$p_1$  = Pressão de operação  
 $p_2$  = Pressão secundária  
 $q_n$  = Fluxo nominal