

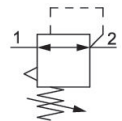
Valvola riduttrice di pressione ad alta precisione, Serie PR1-RGP

2024-04-05

0821302445

Riduttori di pressione di precisione AVENTICS Serie PR1

La serie AVENTICS PR1/PR2 è stata progettata per le applicazioni che richiedono risposte rapide alle minime fluttuazioni dell'aria compressa. Questi riduttori si possono regolare con precisione e costituiscono un'alternativa ai riduttori di pressione elettronici. I riduttori di pressione di precisione si utilizzano per ottenere un controllo della pressione estremamente preciso, indipendentemente dalla pressione pilota e dalla portata. Offrono prestazioni e flessibilità elevate, combinate con una maggiore affidabilità.



Dati tecnici

Settore	Industria
Funzione	Riduttore di pressione di precisione
Componenti	Valvola riduttrice di pressione ad alta precisione
Posizione di montaggio	A piacere
Tipo di riduttore	Riduttori di pressione a membrana
Raccordo	G 1/4
Portata nominale Qn	450 l/min
Campo di regolazione della temperatura min.	0.05 bar
Campo di regolazione della temperatura max.	2 bar
Pressione di esercizio min.	0.5 bar
Pressione di esercizio max	16 bar
Temperatura ambiente min.	-10 °C
Temperatura ambiente max.	60 °C
Azionamento	meccanico
Funzione del riduttore	Con scarico secondario
Certificati	Adatto ad ATEX
Alimentazione di pressione	unilaterale
Consumo d'aria proprio qv max.	2.2 l/min
Fluido	Aria compressa Gas neutri

Valvola riduttrice di pressione ad alta precisione, Serie PR1-RGP

2024-04-05

0821302445

Prefiltraggio consigliato

5 μm

Peso

0.616 kg

Materiale

Materiale corpo

Ottone

Materiale guarnizioni

Gomma acrilonitrile-butadiene

Codice

0821302445

Informazioni tecniche

Il punto di rugiada in pressione deve essere inferiore alla temperatura ambiente e a quella del fluido di almeno 15 °C e non superare il valore di 3 °C .

Scarico secondario (≤ 10 mbar al di sopra della pressione impostata)

tipo di fissaggio: squadretta 1821332056 o montaggio a tubo

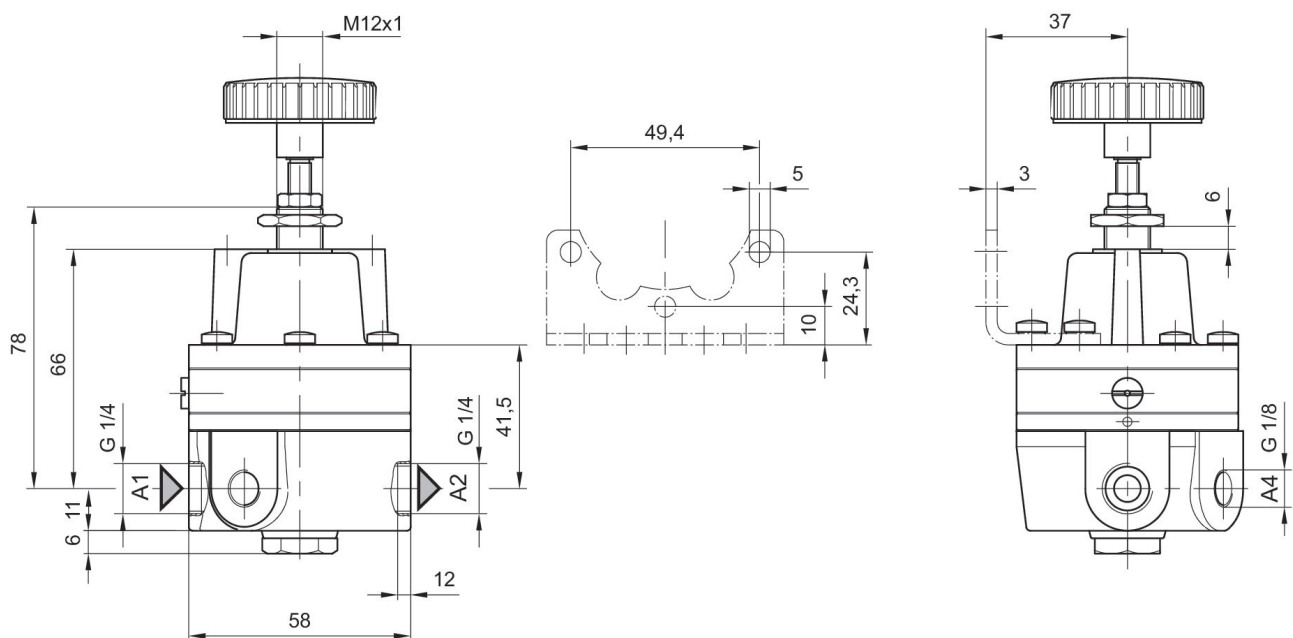
Nota: il prodotto può essere azionato solo con aria compressa non lubrificata e secca.

"Consumo d'aria proprio dipendente dal campo di regolazione "

Adatto all'impiego nelle zone EX 1, 2, 21, 22.

Portata nominale Q_n con pressione secondaria $p_2 = 6$ bar e $\Delta p = 1$ bar

Dimensioni in mm



A1 = ingresso

A2 = uscita

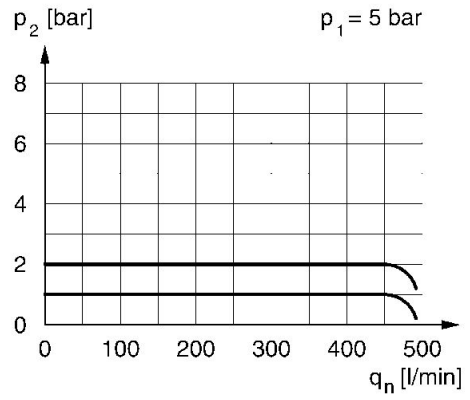
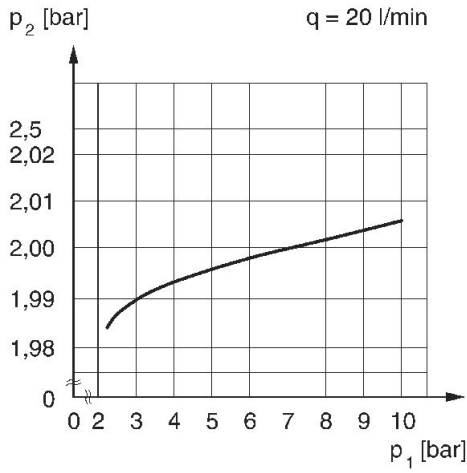
A4 = uscita

Valvola riduttrice di pressione ad alta precisione, Serie PR1-RGP

2024-04-05

0821302445
caratteristica della pressione

Caratteristica della portata, $p_2 = 0,05$
- 2 bar



p1 = Pressione di esercizio
p2 = Pressione secondaria
q = portata

p1 = Pressione di esercizio
p2 = Pressione secondaria
qn = Portata nominale