

0821302445

## AVENTICS Präzisionsdruckregler der Serie PR1

Die AVENTICS Serie PR1/PR2 ist für Anwendungen konzipiert, die sehr schnelle Reaktionen bei geringsten Druckluftschwankungen erfordern. Die Regler lassen sich präzise einstellen und sind eine Alternative zu elektronischen Druckreglern. Präzisionsdruckregler werden eingesetzt, um unabhängig vom Vordruck und von der Durchflussrate eine äußerst genaue Druckregelung zu ermöglichen. Die Regler bieten hohe Leistungen und Flexibilität mit besserer Zuverlässigkeit.



## Technische Daten

Branche	Industrie
Funktion	Präzisions-Druckregler
Bestandteile	Präzisions-Druckregelventil
Einbaulage	Beliebig
Reglertyp	Membran-Druckregelventile
Anschluss	G 1/4
Nenndurchfluss Q <sub>n</sub>	450 l/min
Druckregelbereich min.	0.05 bar
Druckregelbereich max.	2 bar
Betriebsdruck min.	0.5 bar
Betriebsdruck max.	16 bar
Umgebungstemperatur min.	-10 °C
Umgebungstemperatur max.	60 °C
Betätigung	mechanisch
Reglerfunktion	mit Sekundärentlüftung
Zertifikate	ATEX-geeignet
Druckversorgung	einseitig
Eigenluftverbrauch q <sub>v</sub> max.	2.2 l/min
Medium	Druckluft neutrale Gase

# Präzisions-Druckregelventil, Serie PR1-RGP

2024-04-05

0821302445

Empfohlene Vorfiltrung	5 µm
Gewicht	0.616 kg

## Werkstoff

Werkstoff Gehäuse	Messing
Werkstoff Dichtungen	Acrylnitril-Butadien-Kautschuk
Materialnummer	0821302445

## Technische Informationen

Der Drucktaupunkt muss mindestens 15 °C unter der Umgebungs- und Mediumtemperatur liegen und darf max. 3 °C betragen.

Sekundärentlüftung ( $\leq 10$  mbar über eingestelltem Druck)

Befestigungsart: Befestigungswinkel 1821332056 oder Leitungseinbau

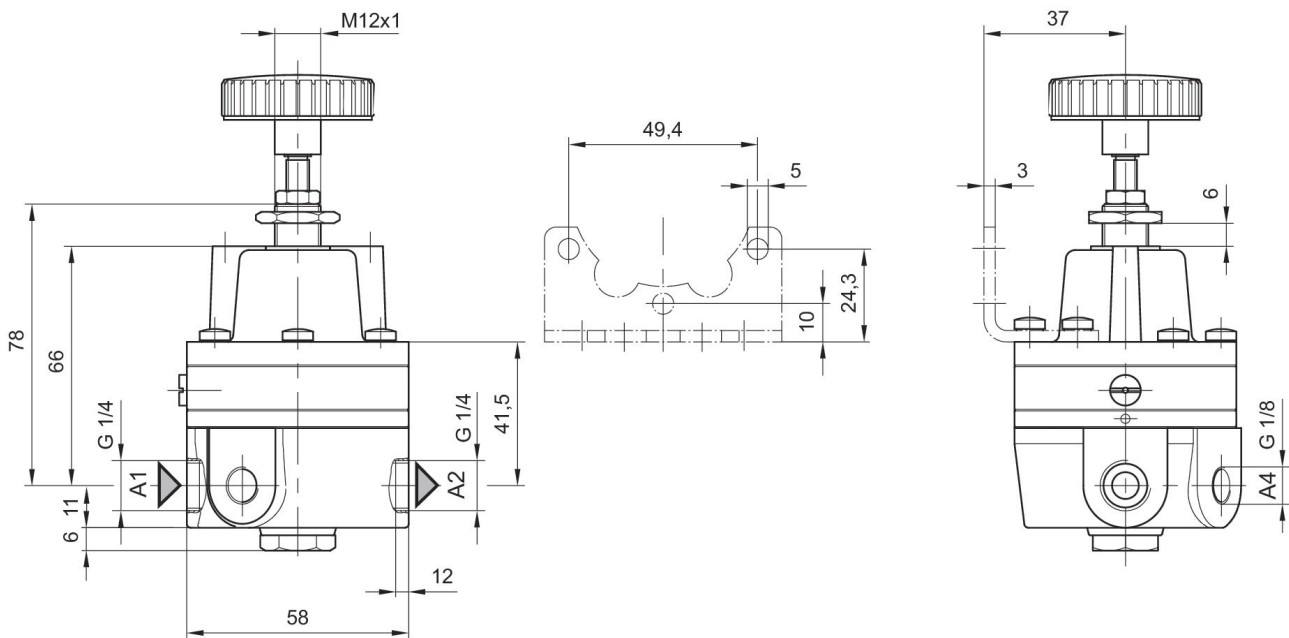
Hinweis: Das Produkt darf nur mit ölfreier, getrockneter Druckluft betrieben werden.

Eigenluftverbrauch abhängig vom Regelbereich

Geeignet für den Einsatz in den Ex-Zonen 1, 2, 21, 22.

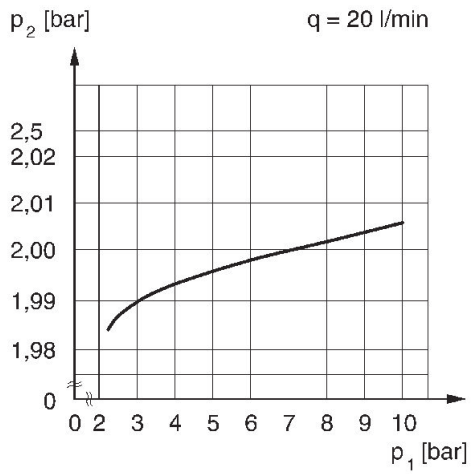
Nenndurchfluss  $Q_n$  bei Sekundärdruck  $p_2 = 6$  bar und  $\Delta p = 1$  bar

## Abmessungen in mm



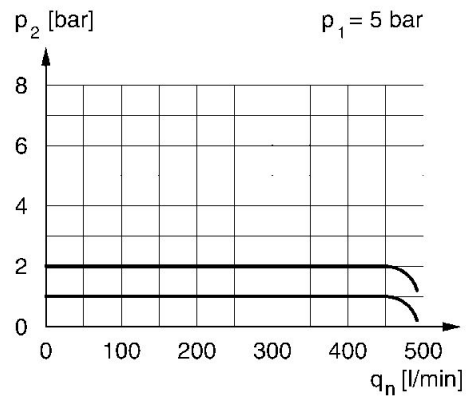
A1 = Eingang  
A2 = Ausgang  
A4 = Ausgang

## Druckkennlinie



$p_1$  = Betriebsdruck  
 $p_2$  = Sekundärdruck  
 $q$  = Durchfluss

## Durchflusscharakteristik, $p_2 = 0,05 - 2$ bar



$p_1$  = Betriebsdruck  
 $p_2$  = Sekundärdruck  
 $q_n$  = Nenndurchfluss