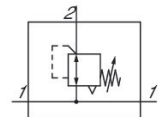


0821302408

Serie NL2

Die Wartungseinheiten der AVENTICS Serie NL sind für alle Bereiche geeignet: als Einzelkomponenten oder als montierte Wartungseinheiten, für zentrale oder dezentrale Druckluftaufbereitung, in kompakten oder leistungsstarken Ausführungen sowie für den Einsatz bei hohen oder niedrigen Temperaturen. Diese Produktlinie bietet eine komplette, konfigurierbare Technik der Druckluftaufbereitung. Dazu gehört die Option, alle Komponenten der Serie miteinander kombinieren zu können, um die gewünschte Funktion zu erzielen. Dies ermöglicht die präzise Einstellung der Komponenten auf die Anforderungen der Applikation.



Technische Daten

Branche	Industrie
Funktion	Standard-Druckregler
Bestandteile	Druckregelventil mit durchgehender Druckversorgung ohne Manometer
Manometer	Beliebig
Einbaulage	Membran-Druckregelventile
Reglertyp	G 1/4
Anschluss	2000 l/min
Nenndurchfluss Qn	0.5 bar
Druckregelbereich min.	10 bar
Druckregelbereich max.	0.5 bar
Betriebsdruck min.	16 bar
Betriebsdruck max.	-10 °C
Umgebungstemperatur min.	60 °C
Umgebungstemperatur max.	mechanisch
Betätigung	mit Sekundärentlüftung
Reglerfunktion	verblockbar
Reglertyp	beidseitig
Druckversorgung	nicht abschließbar
Verschlussart	

0821302408

mit durchgehender Druckversorgung	mit durchgehender Druckversorgung
Max. Manometer-Ø im verblockten Zustand	40 mm
Medium	Druckluft neutrale Gase
Empfohlene Vorfilterung	5 µm
Gewicht	0.325 kg

Werkstoff

Werkstoff Gehäuse	Zink-Druckguss
Werkstoff Frontplatte	Acrylnitril-Butadien-Styrol
Werkstoff Dichtungen	Acrylnitril-Butadien-Kautschuk
Materialnummer	0821302408

Technische Informationen

Der Drucktaupunkt muss mindestens 15 °C unter der Umgebungs- und Mediumstemperatur liegen und darf max. 3 °C betragen.

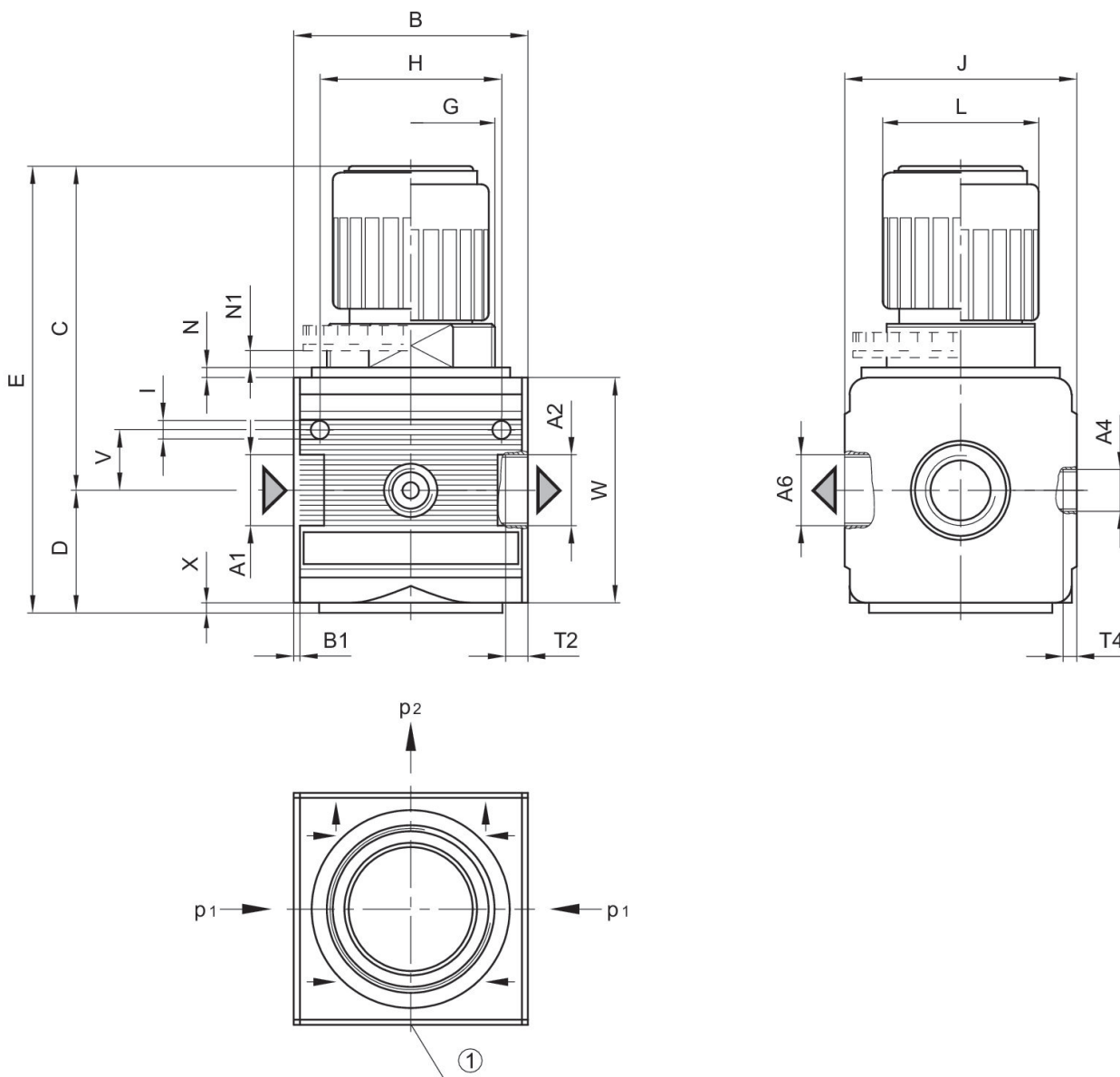
Nenndurchfluss Q_n bei Sekundärdruck $p_2 = 6$ bar und $\Delta p = 1$ bar

Der hintere Manometer-Anschluss des Druckregelventils ist mit einem Verschlussstopfen verschlossen, der vordere ist offen. Je nach Kundenapplikation kann ein zweiter Verschlussstopfen benötigt werden. Bitte separat bestellen (siehe Zubehör).

Sekundärentlüftung (> 0,3 bar über eingestelltem Druck)

Mit Rückentlüftung (>3 bar)

Abmessungen



A1 = Eingang A2 = Ausgang
 A4 = Manometeranschluss
 A6 = Entlüftungsanschluss
 1) Manometeranschluss p1 = Betriebsdruck p2 = Sekundärdruck

Abmessungen in mm

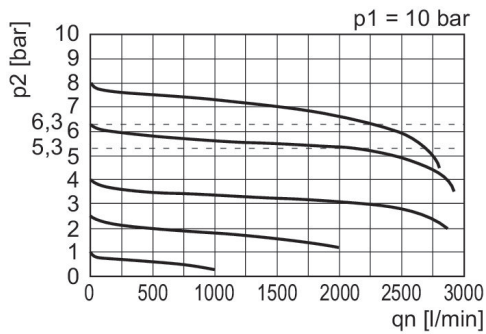
Materialnummer	A1	A2	A4	A6	B	B1	C	D	E
0821302411	G 1/4	G 1/4	G 1/4	G 1/4	48	1.5	71	27	98
0821302409	G 1/4	G 1/4	G 1/4	G 1/4	48	1.5	71	27	98
0821302408	G 1/4	G 1/4	G 1/4	G 1/4	48	1.5	71	27	98

0821302408

Material-nummer	G	H	I	J	L	N	N1	T2	T4
0821302411	M30x1,5	36	4.4	47	28	3	3.5	9.5	7
0821302409	M30x1,5	36	4.4	47	28	3	3.5	9.5	7
0821302408	M30x1,5	36	4.4	47	28	3	3.5	9.5	7

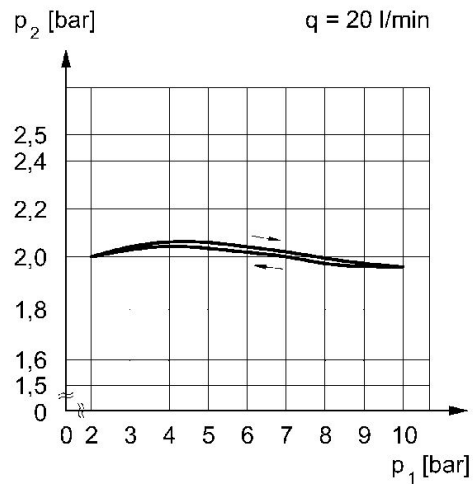
Material-nummer	V	W	X
0821302411	12.3	52	1
0821302409	12.3	52	1
0821302408	12.3	52	1

Durchflusscharakteristik (Regelbereich p2: 0,5 - 10 bar)



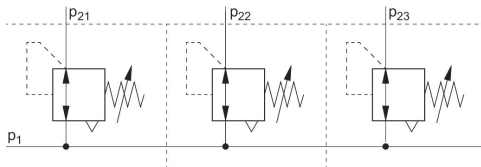
p1 = Betriebsdruck
p2 = Sekundärdruck
qn = Nenndurchfluss

Druckkennlinie



p1 = Betriebsdruck p2 = Sekundärdruck q = Durchfluss

Anwendungsbeispiel



p1 = Betriebsdruck