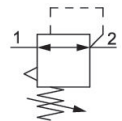


0821302401

Serie NL2

I gruppi di trattamento aria AVENTICS Serie NL sono adatti a qualsiasi area: come componenti singoli o come gruppi assemblati, per il trattamento dell'aria compressa centralizzato o decentrato, in versioni compatte o più potenti, da utilizzare a temperature basse o elevate. Questa linea offre una tecnologia di trattamento dell'aria compressa completa e personalizzabile. Comprende un'opzione per combinare ciascun componente della Serie in modo da ottenere la funzione desiderata, rendendo possibile la regolazione precisa dei componenti in base ai requisiti dell'applicazione.



Dati tecnici

Settore	Industria
Funzione	Riduttore di pressione standard
Componenti	Valvola riduttrice di pressione senza manometro
Manometri	A piacere
Posizione di montaggio	Riduttori di pressione a membrana
Tipo di riduttore	G 1/4
Raccordo	2000 l/min
Portata nominale Qn	0.5 bar
Campo di regolazione della temperatura min.	10 bar
Campo di regolazione della temperatura max.	0.5 bar
Pressione di esercizio min.	16 bar
Pressione di esercizio max.	-10 °C
Temperatura ambiente min.	60 °C
Temperatura ambiente max.	meccanico
Azionamento	Con scarico secondario
Funzione del riduttore	montabile in batteria
Tipo di riduttore	unilaterale
Alimentazione di pressione	non lucchettabile
Tipo di chiusura	

Valvola riduttrice di pressione, Serie NL2-RGS

2024-04-23

0821302401

Fluido	Aria compressa Gas neutri
Prefiltraggio consigliato	5 μm
Peso	0.325 kg

Materiale

Materiale corpo	Pressofuso di zinco
Materiale piastra frontale	Plastica acrilonitrile-butadiene-stirene
Materiale guarnizioni	Gomma acrilonitrile-butadiene
Codice	0821302401

Informazioni tecniche

Il punto di rugiada in pressione deve essere inferiore alla temperatura ambiente e a quella del fluido di almeno 15 °C e non superare il valore di 3 °C .

Portata nominale Q_n con pressione secondaria $p_2 = 6 \text{ bar}$ e $\Delta p = 1 \text{ bar}$

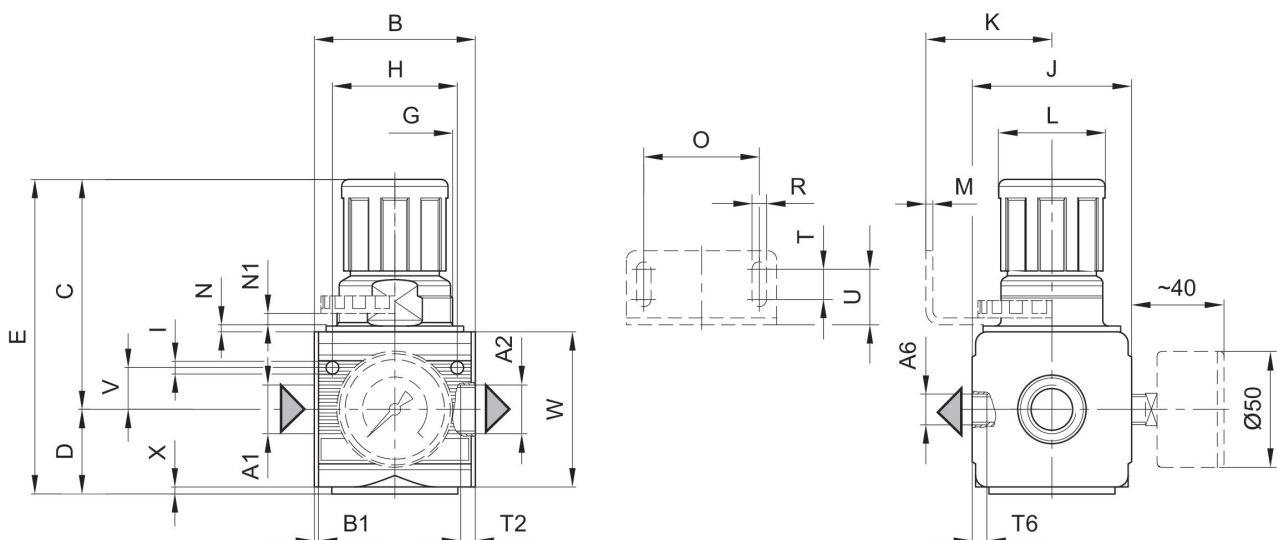
Modifica direzione di flusso (da alimentazione aria sinistra a alimentazione aria destra) avviene mediante un montaggio ruotato di 180° sull'asse verticale. Per maggiori dettagli consultare le istruzioni per l'uso.

L'attacco posteriore del manometro della valvola riduttrice di pressione è chiuso con un tappo, quello anteriore è aperto. In base all'applicazione del cliente può essere necessario un secondo tappo di chiusura. Ordinare separatamente (vedere Accessori).

Scarico secondario ($\leq 0,3 \text{ bar}$ al di sopra della pressione impostata)

Con scarico all'indietro ($>3 \text{ bar}$)

Dimensioni



A1 = ingresso
A2 = uscita

0821302401

A6 = uscita

Dimensioni in mm

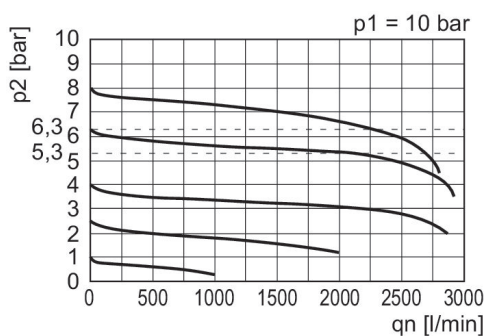
Codice	A2	A6	B	B1	C	D	E	G	H
0821302404	G 1/4	G 1/4	48	1.5	67.5	27	94.5	M30x1,5	36
0821302560	G 1/4	G 1/4	48	1.5	67.5	27	94.5	M30x1,5	36
0821302400	G 1/4	G 1/4	48	1.5	67.5	27	94.5	M30x1,5	36
0821302451	G 3/8	G 1/4	48	1.5	67.5	27	94.5	M30x1,5	36
0821302452	G 3/8	G 1/4	48	1.5	67.5	27	94.5	M30x1,5	36
0821302440	G 3/8	G 1/4	48	1.5	67.5	27	94.5	M30x1,5	36
0821302405	G 1/4	G 1/4	48	1.5	67.5	27	94.5	M30x1,5	36
0821302406	G 1/4	G 1/4	48	1.5	67.5	27	94.5	M30x1,5	36
0821302401	G 1/4	G 1/4	48	1.5	67.5	27	94.5	M30x1,5	36
0821302444	G 3/8	G 1/4	48	1.5	67.5	27	94.5	M30x1,5	36
0821302453	G 3/8	G 1/4	48	1.5	67.5	27	94.5	M30x1,5	36
0821302441	G 3/8	G 1/4	48	1.5	67.5	27	94.5	M30x1,5	36

Codice	I	J	K	L	M	N	N1	O	R
0821302404	4.4	47	43.5	28	3	3	3.5	38	5.4
0821302560	4.4	47	43.5	28	3	3	3.5	38	5.4
0821302400	4.4	47	43.5	28	3	3	3.5	38	5.4
0821302451	4.4	47	43.5	28	3	3	3.5	38	5.4
0821302452	4.4	47	43.5	28	3	3	3.5	38	5.4
0821302440	4.4	47	43.5	28	3	3	3.5	38	5.4
0821302405	4.4	47	43.5	28	3	3	3.5	38	5.4
0821302406	4.4	47	43.5	28	3	3	3.5	38	5.4
0821302401	4.4	47	43.5	28	3	3	3.5	38	5.4
0821302444	4.4	47	43.5	28	3	3	3.5	38	5.4
0821302453	4.4	47	43.5	28	3	3	3.5	38	5.4
0821302441	4.4	47	43.5	28	3	3	3.5	38	5.4

Codice	T	T2	T6	U	V	W	X
0821302404	8	9.5	7	18.5	12.3	52	1
0821302560	8	9.5	7	18.5	12.3	52	1
0821302400	8	9.5	7	18.5	12.3	52	1
0821302451	8	9.5	7	18.5	12.3	52	1
0821302452	8	9.5	7	18.5	12.3	52	1
0821302440	8	9.5	7	18.5	12.3	52	1
0821302405	8	9.5	7	18.5	12.3	52	1
0821302406	8	9.5	7	18.5	12.3	52	1
0821302401	8	9.5	7	18.5	12.3	52	1
0821302444	8	9.5	7	18.5	12.3	52	1
0821302453	8	9.5	7	18.5	12.3	52	1
0821302441	8	9.5	7	18.5	12.3	52	1

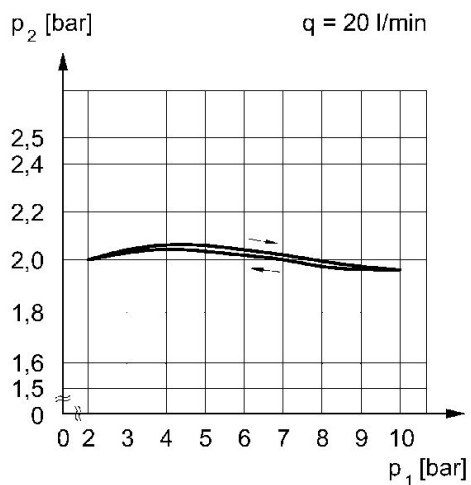
0821302401

caratteristica della portata (campo di regolazione p_2 : 0,5 - 10 bar)



p_1 = Pressione di esercizio
 p_2 = Pressione secondaria
 q_n = Portata nominale

caratteristica della pressione



p_1 = Pressione di esercizio
 p_2 = Pressione secondaria
 q = portata