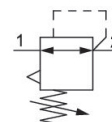


## AVENTICS PR1 シリーズ精密圧カレギュレータ

AVENTICS PR1/PR2 シリーズは、圧縮空気のわずかな変動に対して高速応答を必要とするアプリケーション向けに設計されています。同機器は正確に調整でき、電子式圧カレギュレータの代替品です。精密圧カレギュレータは、パイロット圧カと流量に関係なく、非常に正確な圧カ制御を実現します。信頼性の向上とともに、高いパフォーマンスと柔軟性を提供します。



## 技術データ

ブランチ

機能

コンポーネント

取付け位置

制御器タイプ

ポート

定格吐出 Qn

レギュレーション範囲 min.

レギュレーション範囲 max.

作動圧カ (最小)

作動圧カの最大値

最少周囲温度

最高周囲温度

作動

制御器機能

証明書

圧カ供給

自己空気消費 qv 最大

中間

産業

高精度調圧器

精密調圧弁

任意

メンブラン調圧バルブ

G 1/2

6500 l/min

0.05 bar

7 bar

0.5 bar

16 bar

-35 °C

60 °C

メカニカル

二次排気付き

ATEX 用

片側

6 l/min

圧縮空気

中性ガス

0821302173

---

推奨される前フィルター	5 $\mu$ m
重量	1.5 kg

## 材質

材質 ハウジング	亜鉛ダイカスト
材質 ガスケット	クロロプレンゴム
マテリアル番号	0821302173

## 技術情報

圧力露点は、環境温度および媒体温度を最低 15 °C 下回る必要があります。最高温度は 3 °C です。

二次排気 ( $\leq 10$  mbar 調節可能圧力による)

取付け方法: 取付けブラケット R412004872 またはチューブ取付け

指示: 製品は潤滑した乾燥圧縮空気でのみ作動します。

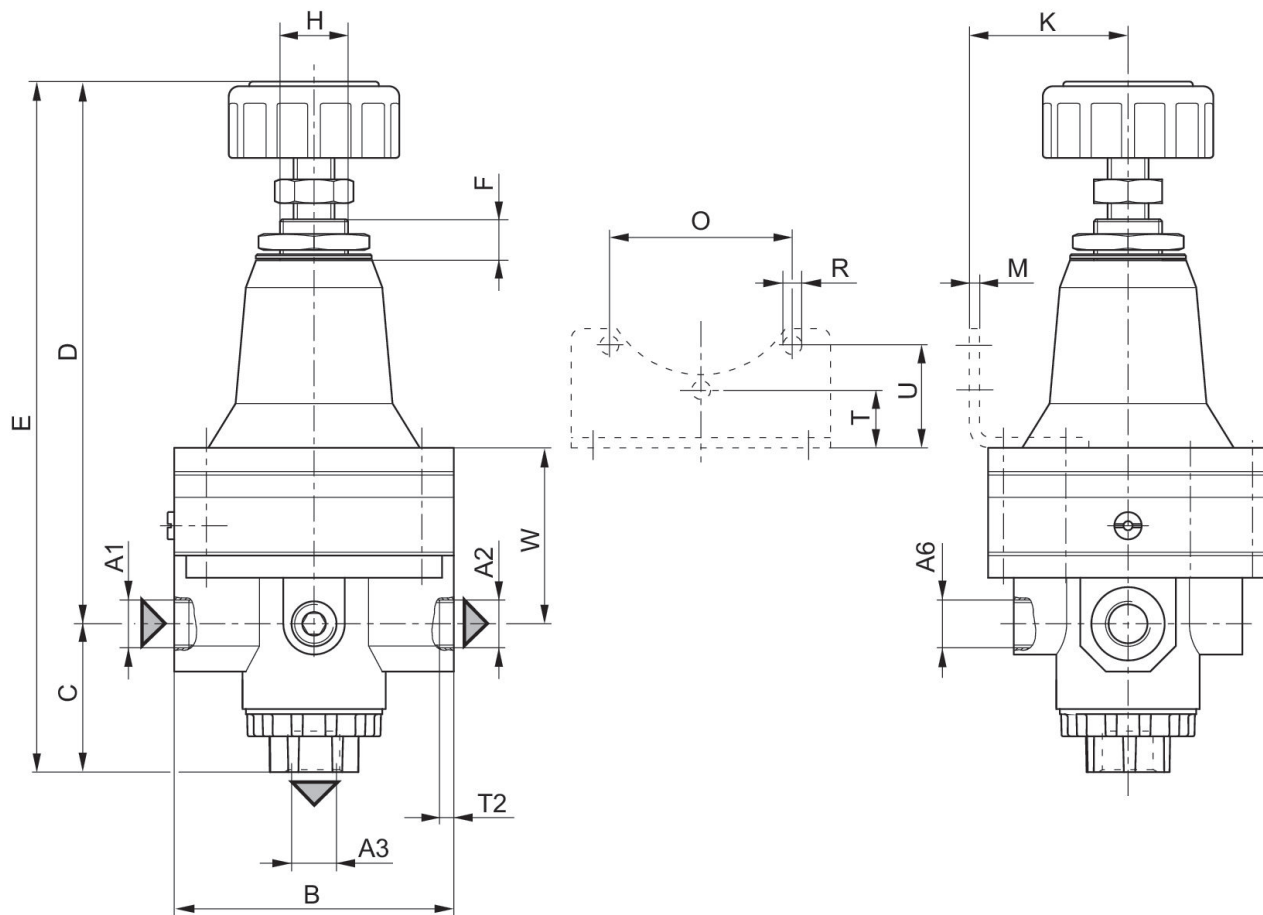
自己空気消費は制御領域に依存

Exゾーン1、2、21、22における使用に最適。

定格吐出  $Q_n$ 、二次圧力  $p_2 = 6$  bar および  $\Delta p = 1$  bar の場合

0821302173

## 寸法



A1 = 入力  
 A2 = 出力  
 A3 = 出力  
 A6 = 出力

## 寸法 ( mm )

マテリアル番号	A1	A2	A3	A6	B	C	D	E	F
0821302173	G 1/2	G 1/2	G 3/8	G 1/4	82	43.5	159	202.5	10

マテリアル番号	H	K	M	O	R	T	T2	U	W
0821302173	M20x1,5	47	3	54	4	17	16	30	51.6

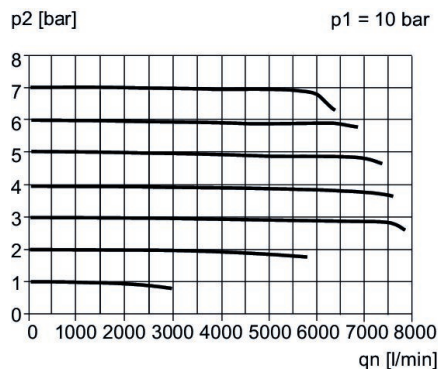
0821302173

## ヒステリシス



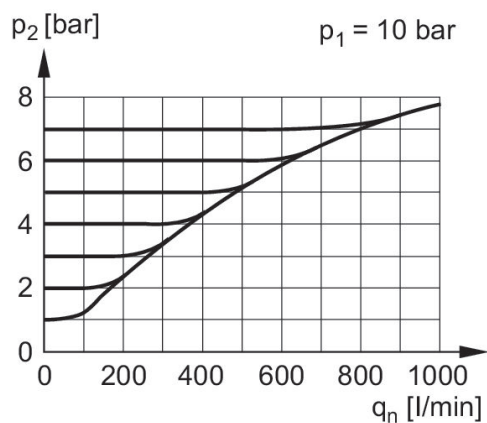
$p_1$  = 作動圧力  
 $p_2$  = 二次圧力  
 $q$  = 吐出  
 1) \* 開始ポイント

## 吐出特性



$p_1$  = 作動圧力  
 $p_2$  = 二次圧力  
 $q_n$  = 定格吐出

## 排気特性 (応答制限 < 10 mbar)



$p_1$  = 作動圧力  
 $p_2$  = 二次圧力  
 $q_n$  = 定格吐出